

图	谐振频率 (kHz)	最大工作电压	最小声压级 (dB)	电容 (pF)	工作温度 (°C)	端子	Digi-Key 零件编号	1	10	100	Murata 零件编号
2	1.1	40Vp-p	70	40,000	-20 - 70	导线	490-4684-ND	1.92	1.59	1.24	PKM34FEWH1101C
	1.2	60Vp-p	70	32,000	-20 - 70	导线	490-4685-ND	1.88	1.56	1.21	PKM34FEWH1201C
3	1.0	30Vp-p	75	68,000	-20 - 70	导线	490-4686-ND	2.82	2.34	1.82	PKM44FEWH1001C
	1.2	40Vp-p	68	40,000	-20 - 70	印刷电路板引脚	490-4687-ND	2.92	2.42	1.88	PKM33EPH1201C
5	2.0	25Vp-p	70	34,000	-20 - 70	印刷电路板引脚	490-4688-ND	1.23	1.02	.80	PKM17EPP-2002-B0
	4.0	25Vp-p	72	7,000	-20 - 70	印刷电路板引脚	490-4694-ND	.88	.73	.57	PKM17EPPH4001-B0
6	2.0	7.0Vp-p	72	40,000	-20 - 70	导线	490-4689-ND	2.97	2.46	1.91	PKM17FEWH2001
	2.0	25Vp-p	75	17,000	-20 - 70	印刷电路板引脚	490-4690-ND	1.38	1.15	.89	PKM22EPH2001
8	2.0	25Vp-p	70	19,000	-20 - 70	印刷电路板引脚	490-4691-ND	.98	.82	.63	PKM22EPPH2001-B0
	4.0	25Vp-p	75	12,000	-20 - 70	印刷电路板引脚	490-4692-ND	1.04	.86	.67	PKM22EPPH4001-B0
	4.0	25Vp-p	85	12,000	-20 - 70	印刷电路板引脚	490-4695-ND	1.12	.94	.73	PKM22EPPH4007-B0
9	4.0	25Vp-p	75	12,000	-20 - 70	印刷电路板引脚	490-4693-ND	1.04	.87	.67	PKM22EPPH4005-B0
	4.0	25Vp-p	75	9,500	-20 - 70	导线	490-4696-ND	1.51	1.26	.98	PKM17FEWH4000
11	4.0	30Vp-p	70	5,500	-40 - 85	印刷电路板引脚	490-4697-ND	.64	.53	.41	PKM13EPYH4002-B0
	4.0	30Vp-p	70	5,500	-40 - 85	印刷电路板引脚	490-4698-ND	.53	.45	.35	PKM13EPYH4000-A0
12	3.3	20VDC	80	—	-20 - 70	导线	490-4701-ND	5.64	4.68	3.63	PKB24SWH3301
	3.6	15VDC	90	—	-20 - 70	印刷电路板引脚	490-4702-ND	3.86	3.20	2.49	PKB24SPH3601-B0
	3.8	20VDC	90	—	-20 - 70	印刷电路板引脚	490-4703-ND	1.62	1.34	1.04	PKM24SPH3805
	2.5	20VDC	75	—	-20 - 70	印刷电路板引脚	490-4704-ND	3.15	2.61	2.03	PKM30SPH2501-B0

‡ 剪切带 † 带卷

## 十一 豪恩 HORN 驻极体电容式麦克风与麦克风座

驻极体电容式麦克风包含一个高压内部驻极体膜片、一个金属电极和一个场效应晶体管 (FET)。它们由一家具有 100% 的测试，确保零缺陷率。Horn 对质量的承诺已使他们赢得一家全球著名手机制造商的认可。Horn 的严格质量控制的工厂制造。所有麦克风采用日本制造的 FET 进行制造，以确保高质量与高可靠性。并且经 ECM 采用高效低阻抗设计，有全方向、单向和噪声抑制三种类型。所有麦克风都不可用水清洗。

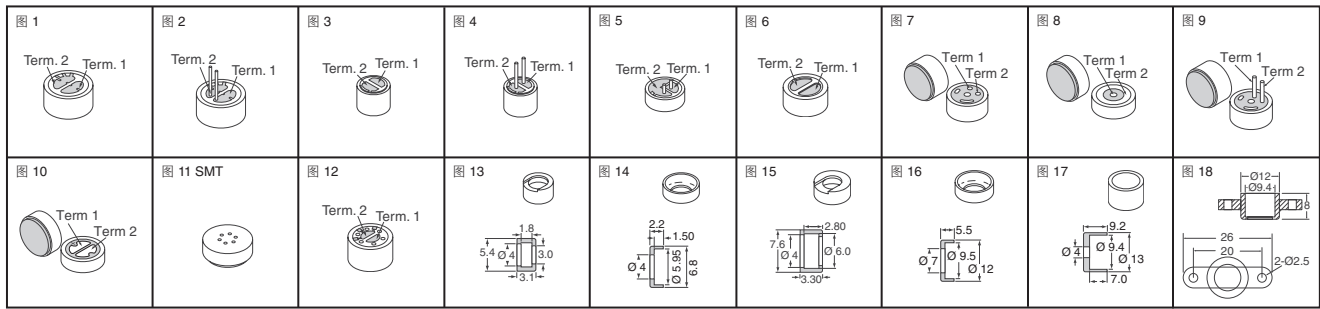


图	类型	实体尺寸 (mm)	灵敏度 (0dB=1V/Pa)	工作电压标准	最大电流消耗	信噪比	Digi-Key 零件编号	1	10	100	Horn 零件编号
1		ø9.7 x 6.5	-42dB ±2dB	4.5V	0.50mA	>60dB	359-1042-ND	—	—	.49	EM9765-422-G
		ø9.7 x 4.5	-44dB ±2dB	4.5V	0.50mA	>60dB	359-1047-ND	.33	.28	.18	EM9745-442-G
		ø9.4 x 6.5	-44dB ±2dB	4.5V	0.50mA	>60dB	359-1008-ND	1.16	.87	.58	EM9465-442
		ø9.4 x 6.5	-44dB ±2dB	4.5V	0.50mA	>60dB	359-1049-ND	—	—	.19	EM9465-442-G
2		ø9.7 x 6.5	-42dB ±2dB	4.5V	0.50mA	>60dB	359-1043-ND	.29	.25	.16	EM9765P-422-G
		ø9.7 x 4.5	-44dB ±2dB	4.5V	0.45mA	>60dB	359-1048-ND	.36	.30	.20	EM9745P-442-G
		ø9.4 x 6.5	-44dB ±2dB	4.5V	0.50mA	>60dB	359-1050-ND	1.25	.94	.63	EM9465P-442-G
3	全向	ø6.0 x 5.0	-44dB ±3dB	4.5V	0.50mA	>60dB	359-1052-ND	—	—	.20	EM6050-423-G
		ø6.0 x 5.0	-44dB ±3dB	4.5V	0.50mA	>40dB	359-1012-ND	.37	.32	.20	EM6050-443
		ø6.0 x 5.0	-44dB ±3dB	4.5V	0.50mA	>40dB	359-1053-ND	.37	.32	.20	EM6050-443-G
		ø6.0 x 3.5	-38dB ±3dB	4.5V	0.50mA	>40dB	359-1058-ND	.91	.76	.49	EM6035-383-G
		ø6.0 x 3.5	-40dB ±3dB	4.5V	0.50mA	>40dB	359-1059-ND	.91	.76	.49	EM6035-403-G
		ø6.0 x 2.7	-42dB ±3dB	4.5V	0.50mA	>40dB	359-1019-ND	.91	.76	.49	EM6027-423
		ø6.0 x 2.7	-42dB ±3dB	4.5V	0.50mA	>40dB	359-1060-ND	—	—	.49	EM6027-423-G
		ø6.0 x 2.2	-40dB ±2dB	2.0V	0.50mA	>60dB	359-1023-ND	1.12	.94	.60	EM6022-40BC10&33
		ø6.0 x 2.2	-40dB ±2dB	2.0V	0.50mA	>60dB	359-1063-ND	1.12	.94	.60	EM6022-40BC10&33-G
		ø6.0 x 1.5	-44dB ±2dB	2.0V	0.50mA	>60dB	359-1027-ND	1.66	1.38	.89	EM6015-44BC10&33
		ø6.0 x 1.5	-44dB ±2dB	2.0V	0.50mA	>60dB	359-1067-ND	1.66	1.38	.89	EM6015-44BC10&33-G
		ø6.0 x 1.8	-44dB ±2dB	2.0V	0.50mA	>60dB	359-1029-ND	1.50	1.25	.80	EM6018-44BC10&33
		ø6.0 x 1.8	-44dB ±2dB	2.0V	0.50mA	>60dB	359-1069-ND	1.50	1.25	.80	EM6018-44BC10&33-G
		ø6.0 x 1.3	-48dB ±2dB	2.0V	0.50mA	>60dB	359-1030-ND	1.76	1.47	.95	EM6013-48BC10&33
		ø6.0 x 1.3	-48dB ±2dB	2.0V	0.50mA	>60dB	359-1070-ND	1.76	1.47	.95	EM6013-48BC10&33-G
		ø6.0 x 1.1	-46dB ±4dB	2.0V	0.50mA	>58dB	359-1035-ND	2.24	1.87	1.20	EM6011-46FC10&33
ø6.0 x 1.1	-46dB ±4dB	2.0V	0.50mA	>58dB	359-1075-ND	2.24	1.87	1.20	EM6011-46FC10&33-G		
4		ø6.0 x 5.0	-42dB ±3dB	4.5V	0.50mA	>40dB	359-1054-ND	—	—	.67	EM6050P-423-G
		ø6.0 x 5.0	-44dB ±3dB	4.5V	0.50mA	>40dB	359-1055-ND	.40	.34	.22	EM6050P-443-G
5		ø6.0 x 2.7	-42dB ±3dB	4.5V	0.50mA	>40dB	359-1061-ND	1.02	.85	.55	EM6027PA-423-G
		ø6.0 x 1.8	-46dB ±2dB	2.0V	0.50mA	>60dB	359-1024-ND	1.55	1.30	.83	EM6018P-46BC10&33
		ø6.0 x 1.8	-46dB ±2dB	2.0V	0.50mA	>60dB	359-1064-ND	—	—	.96	EM6018P-46BC10&33-G
		ø6.0 x 2.2	-42dB ±2dB	2.0V	0.50mA	>60dB	359-1025-ND	1.12	.94	.60	EM6022P-42BC10&33
6		ø4.5 x 3.0	-44dB ±3dB	4.5V	0.50mA	>40dB	359-1065-ND	1.12	.94	.60	EM6022P-42BC10&33-G
		ø4.5 x 3.0	-44dB ±3dB	4.5V	0.50mA	>40dB	359-1021-ND	3.57	2.68	1.79	EM4530-443
		ø4.0 x 2.0	-48dB ±4dB	2.0V	0.50mA	>58dB	359-1033-ND	—	—	1.79	EM4530-443-G
		ø4.0 x 2.0	-48dB ±4dB	2.0V	0.50mA	>58dB	359-1073-ND	2.18	1.56	1.16	EM4020-48BC10&33
		ø4.0 x 1.1	-52dB ±4dB	2.0V	0.50mA	>58dB	359-1074-ND	2.18	1.56	1.16	EM4020-48BC10&33-G
		ø4.0 x 1.5	-46dB ±4dB	2.0V	0.50mA	>58dB	359-1076-ND	2.81	2.01	1.49	EM4011-52FC10&33-G

◆ 符合 RoHS 规范要求 ‡ 剪切带 † 带卷

(转下页)

全部产品均以美元计价。 免费电话: 10800-1527031 (China Telecom - 中国电讯) — 10800-8527031 (CNCG - 中国网通)