

# C&K 贴片开关



**A 系列:** 技术规格: • 电气寿命: 在 250VAC 和 15A 时为 200,000 次 • 工作温度: -55°C ~ 85°C • 开关体座: 耐热酚醛 (UL 94V-0)  
**HB 系列:** 技术规格: • 电气寿命: 在 250VAC 和 20A 时为 150,000 次 • 工作温度: -55°C ~ 150°C • 开关体座: 耐热/电气级酚醛  
**LC 系列:** 技术规格: • 电气寿命: 在 125VAC 和 1A 时为 100,000 次 • 工作温度: -25°C ~ 85°C • 开关体座: 热塑性聚酯 (UL 94V-0) • 端子: 铜合金 • 端子密封: 环氧  
**MM 系列:** 技术规格: • 电气寿命: 满负载情况下为 100,000 次 • 工作温度: -55°C ~ 135°C • 开关体座: 耐热酚醛 (UL 94V-0)  
**TF 系列:** 技术规格: • 电气寿命: 在 250VAC 和 10A 时为 300,000 次 • 工作温度: -40°C ~ 85°C • 开关

体座: 热塑性塑料 (UL 94V-0)  
**TM 系列:** 技术规格: • 电气寿命: 在 250VAC 和 10A 时为 350,000 次 • 工作温度: -55°C ~ 150°C • 开关体座: 热塑性料或通用酚醛 (UL 94V-0)  
**ZMS 系列:** 技术规格: • 电气寿命: 在 3A 时为 10,000 次 • 工作温度: -25°C ~ 85°C • 开关体座: 尼龙  
**ZMA 系列:** 技术规格: • 电气寿命: 在 3A 时为 10,000 次 • 工作温度: -25°C ~ 85°C • 开关体座: PBT  
**LCS 系列:** 技术规格: • 电气寿命: 在 125VAC UL 和 6A 时为 6,000 次 • 工作温度: -40°C ~ 105°C • 开关体座: 热塑性聚酯  
**LCA 系列:** 技术规格: • 电气寿命: 在 125VAC 和 10A 时为 6,000 次 • 工作温度: -10°C ~ 125°C • 开关体座: 热塑性聚酯

尺寸 (mm)

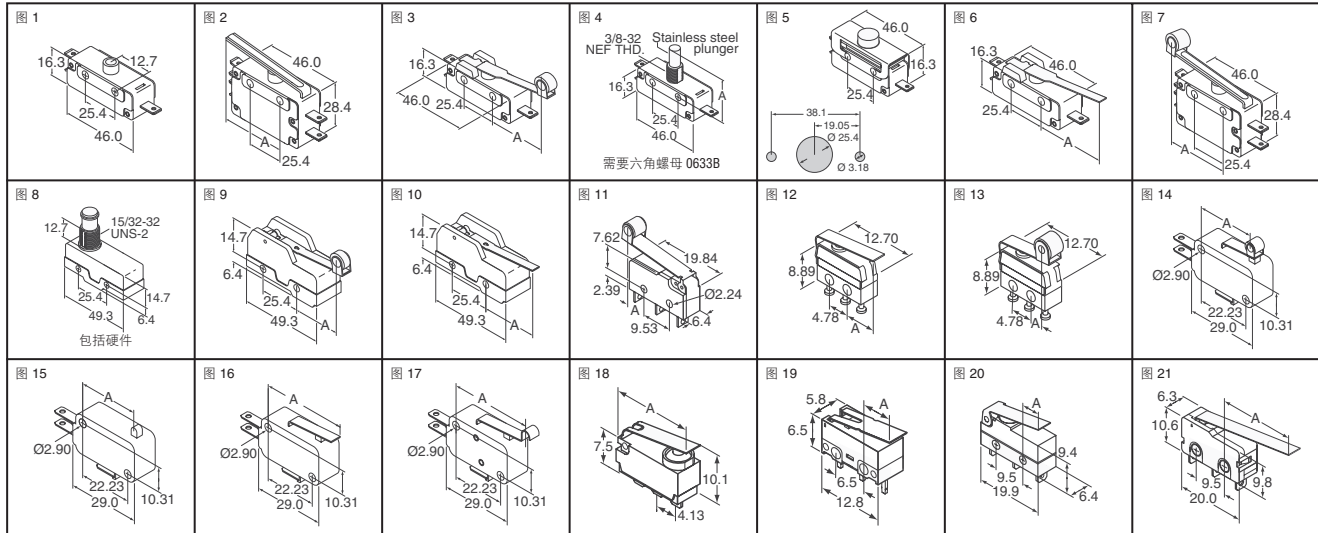
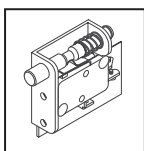


图	电路	触点 额定电流 (A)	端子	尺寸 A (mm)	最大 操作力 (克)	Digi-Key 零件编号	1	25	100	C&K 零件编号
<b>通用型 - A 系列</b>										
1	单刀双掷	15	0.250" QC	—	567	CKN1408-ND	4.19	3.35	2.66	ASKHC2P04AC
2	双刀双掷	15	0.250" QC	41.1	510	CKN1409-ND	9.17	7.34	5.82	ADPDC2L04AC
3	单刀双掷	15	0.250" QC	35.1	113	CKN1410-ND	6.66	5.34	4.22	ASKHC2A04AC
4	双刀双掷	15	0.250" QC	20.6	850	CKN1411-ND	10.07	8.06	6.39	ADPDC2J04AC
4	单刀双掷	15	0.250" QC	20.6	567	CKN1412-ND	5.79	4.64	3.67	ASKHC2J04AC
5	单刀双掷	15	0.250" QC	黑色帽盖	567	CKN1413-ND	8.27	6.62	5.25	ASKHC2B14AC
5	单刀双掷	15	0.250" QC	红色帽盖	567	CKN1414-ND	8.27	6.62	5.25	ASKHC2B84AC
6	双刀双掷	15	0.250" QC	38.1	170	CKN1415-ND	9.17	7.34	5.82	ADPDC2T04AC
6	单刀双掷	15	0.250" QC	38.1	113	CKN1416-ND	4.89	3.92	3.10	ASKHC2T04AC
7	单刀单掷	15	0.250" QC	38.1	113	CKN1417-ND	4.35	3.48	2.76	ASKHC2T04AY
7	双刀双掷	15	0.250" QC	38.1	510	CKN1418-ND	10.20	8.17	6.47	ADPDC2W04AC
六角螺母 3/8-32 NEF-2B 有螺纹 ..... CKN1829-ND .32 .26 .21 0633B										
<b>精密密封 IP65 - HB 系列</b>										
8	单刀双掷	20	6-32 螺钉	—	370	CKN1419-ND	15.88	12.71	10.06	HBS2KCB4SJ055C
9	单刀双掷	20	4-40 螺钉	21.8	100	CKN1420-ND	13.28	10.63	8.42	HBS2KGB4SA011C
9	单刀双掷	20	6-32 螺钉	21.8	100	CKN1421-ND	13.52	10.82	8.56	HBS2KGB4SA055C
10	单刀双掷	20	4-40 螺钉	37.3	71	CKN1422-ND	12.76	10.21	8.08	HBS2KGB4ST011C
<b>超微型精密型 - LC 系列</b>										
11	单刀双掷	1	焊接	7.1	48	CKN1424-ND	7.37	5.90	4.67	LCGG1A10EC
11	单刀双掷	1	Lt. 角度	7.1	57	CKN1425-ND	8.63	6.91	5.47	LCGH5A10LC
11	单刀双掷	1	直角	7.1	57	CKN1426-ND	8.63	6.91	5.47	LCGH5A10RC
<b>微型精密型 - MM 系列</b>										
12	单刀双掷	7	焊接转塔	13.5	170	CKN1427-ND	18.32	14.66	11.61	MMGGD1L2C
13	单刀双掷	7	焊接转塔	6.9	115	CKN1428-ND	23.47	18.78	14.87	MMGGD1W0C
<b>微型 - TF 系列</b>										
14	单刀双掷	11	0.187" QC	20.6	90	CKN1429-ND	7.57	6.06	4.80	TFCGV3VA105BC
15	单刀双掷	11	0.187" QC	20.3	75	CKN1431-ND	5.93	4.75	3.76	TFCGV3VP005BC
15	单刀双掷	5A 277	0.187" QC	冲杆	25	CKN9180-ND	4.73	3.79	3.00	TFCDH8SP0040C
15	单刀双掷	1	0.187" QC	冲杆	25	CKN9181-ND	11.24	8.99	7.12	TFCD5SP0040C
15	单刀双掷	5	0.250" QC	冲杆	150	CKN9185-ND	5.31	4.25	3.37	TFCDJ6SP0044C
16	单刀双掷	5A 277	0.187" QC	20.6	25	CKN9184-ND	6.37	5.10	4.04	TFCDH8SA1040C
16	单刀双掷	5A 277	0.187" QC	34	25	CKN9183-ND	5.61	4.49	3.56	TFCDH8ST1340C
16	单刀双掷	5A 277	0.187" QC	35.6	25	CKN9182-ND	5.61	4.49	3.56	TFCDH8ST1540C

图	电路	触点 额定电流 (A)	端子	尺寸 A (mm)	最大 操作力 (克)	Digi-Key 零件编号	1	25	100	C&K 零件编号
16	单刀双掷	11	0.187" QC	35.6	40	CKN1432-ND	6.80	5.45	4.31	TFCGV3VT155BC
16	单刀双掷	11	0.187" QC	69.9	20	CKN1433-ND	6.87	5.50	4.35	TFCGV3VT185BC
<b>微型 - TM 系列</b>										
15	单刀双掷	10	0.187" QC	20.3	75	CKN1434-ND	4.54	3.64	2.88	TMCGD6SP0040C
15	单刀双掷	10	0.250" QC	20.3	75	CKN1435-ND	4.54	3.64	2.88	TMCGD6SP0044C
16	单刀双掷	10	0.187" QC	35.6	45	CKN1436-ND	5.41	4.33	3.43	TMCGD6ST1540C
16	单刀双掷	10	0.187" QC	69.9	20	CKN1437-ND	5.44	4.36	3.45	TMCGD6ST1840C
16	单刀双掷	10	0.187" QC	56.4	17	CKN1438-ND	5.44	4.36	3.45	TMCGD6ST2740C
17	单刀双掷	10	0.187" QC	32.8	50	CKN1439-ND	5.41	4.33	3.43	TMCGD6ST1440C
<b>防尘 - ZMS 系列</b>										
18	单刀双掷	3	焊接	冲杆	130	CKN9159-ND	3.52	2.82	2.24	ZMSH03130P00SSC
18	单刀双掷	3	PC 引脚	冲杆	130	CKN9161-ND	3.27	2.62	2.08	ZMSL03130P00PSC
18	单刀双掷	3	直角	冲杆	130	CKN9162-ND	3.52	2.82	2.24	ZMSL03130P00RRC
18	单刀双掷	3	12" 导线	冲杆	130	CKN9163-ND	5.54	4.44	3.51	ZMSH03130P00JSC
18	单刀双掷	3	焊接	14.7	130	CKN9160-ND	3.52	2.82	2.24	ZMSH03130T10SSC
<b>超微型 - ZMA 系列</b>										
19	单刀双掷	3	PC 引脚	冲杆	150	CKN9164-ND	.85	.68	.54	ZMA03A150P00PC
19	单刀双掷	3	PC 引脚	3.94	150	CKN9165-ND	1.10	.88	.70	ZMA03A150L04PC
19	单刀双掷	3	Lt. 角度	冲杆	150	CKN9166-ND	1.18	.95	.75	ZMA03A150P00LC
19	单刀双掷	3	直角	冲杆	150	CKN9167-ND	1.18	.95	.75	ZMA03A150P00RC
<b>超微型密封 - LCS 系列</b>										
20	单刀双掷	6	焊接	冲杆	60	CKN9168-ND	3.10	2.49	1.97	LCS06A060P00SC
20	单刀双掷	6	焊接	2.8	60	CKN9169-ND	3.29	2.63	2.09	LCS06A060L03SC
20	单刀双掷	6	焊接	18.5	60	CKN9170-ND	3.35	2.68	2.13	LCS06A060L19SC
20	单刀双掷	6	0.110" QC	冲杆	60	CKN9171-ND	3.37	2.70	2.14	LCS06A060P00OC
20	单刀双掷	6	0.110" QC	2.8	60	CKN9172-ND	3.56	2.85	2.26	LCS06A060L03OC
20	单刀双掷	6	0.110" QC	26.4	60	CKN9173-ND	3.66	2.94	2.32	LCS06A060L27OC
<b>超微型 - LCA 系列</b>										
21	单刀双掷	10	焊接	冲杆	140	CKN9174-ND	1.81	1.45	1.15	LCA10A140P00SC
21	单刀双掷	10	0.110" QC	冲杆	140	CKN9175-ND	2.12	1.70	1.35	LCA10A140P00OC
21	单刀双掷	10	焊接	20.9	140	CKN9176-ND	2.07	1.66	1.32	LCA10A140L21SC
21	单刀双掷	10	PC 引脚	冲杆	140	CKN9177-ND	2.12	1.70	1.35	LCA10A140P00PC
21	单刀双掷	10	Lt. 角度	冲杆	140	CKN9178-ND	2.12	1.70	1.35	LCA10A140P00LC
21	单刀双掷	10	直角	冲杆	140	CKN9179-ND	2.12	1.70	1.35	LCA10A140P00RC

## 门联锁



ITT 的门联锁开关具有按/拨机械装置, 使此开关成为电脑机箱、制板机和工业外壳的理想选择。

技术规格: • 触点额定值: 在 125 和 250VAC 时为 15A • 电气寿命: 在 15A、250VAC 时为 150,000 次 • 工作温度: -55°C ~ 150°C • 材料: • 冲杆: 不锈钢 • 锥形冲杆: 深度 4-40 X 0.375

说明	Digi-Key 零件编号	1	10	100	C&K 零件编号
单刀双掷螺纹端子	CKN1400-ND	20.30	17.54	14.77	11TL602
单刀双掷螺纹端子, 锥形冲杆	CKN1401-ND	23.04	19.90	16.76	11TL604
单刀双掷螺纹端子, 锥形冲杆	CKN1402-ND	23.88	20.63	17.37	12TL604
2-单刀双掷螺纹端子	CKN1404-ND	29.78	25.72	21.66	23TL602
2-单刀双掷螺纹端子, 锥形冲杆	CKN1405-ND	32.52	28.09	23.65	23TL604

全部产品均以美元计价。 免费电话: 10800-1527031 (China Telecom - 中国电讯) — 10800-8527031 (CNCG - 中国网通)

2192 (CN082-09)

digikey.com.cn — 电话: (852) 3104 0500 — 传真: (852) 3104 0686