



钥匙锁开关



尺寸 (mm)

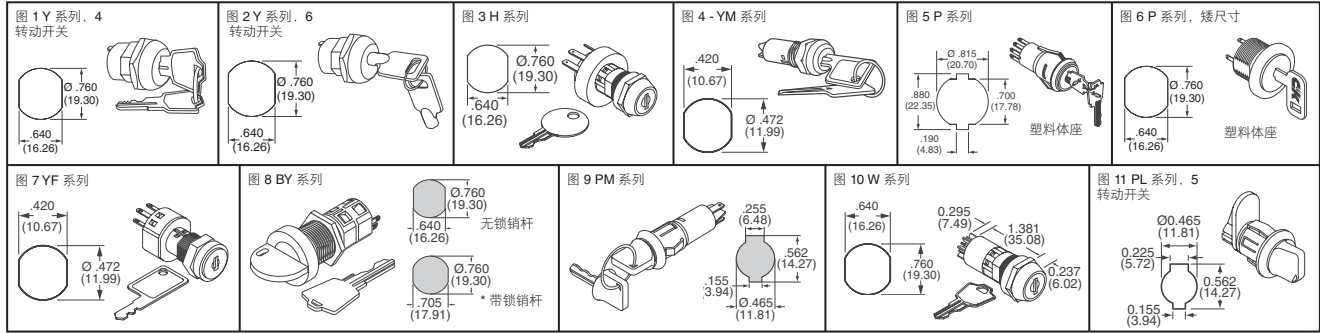
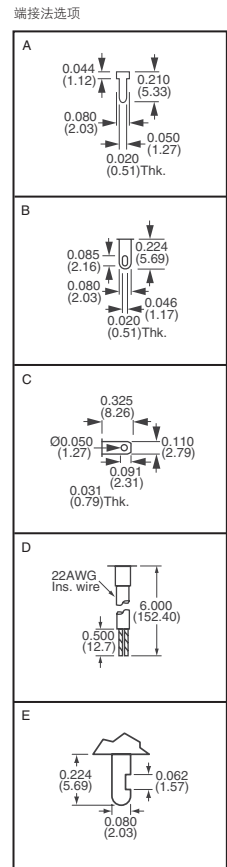


图	极数	可拔出钥匙	开关类型	在 125 VAC 时的额定电流	端子	连接端子 (位置)				Digi-Key 零件编号	单价			C&K Components 零件编号
						1	2	3	4		1	10	100	
1	SP	1,2	开-开	4	B	8-1	1-3	—	—	CKC8000-ND	9.75	8.43	7.10	Y1011U2C203NQ
	DP	1,2	开-开	4	B	8-1, 4-5	1-3, 5-7	—	—	CKC8001-ND	11.33	9.79	8.24	Y2011U2C203NQ
	DP	1,2	开-开	4	A	8-1, 4-5	1-3, 5-7	—	—	CKC8003-ND	11.33	9.79	8.24	Y2011U2C202NQ
	SP	1,2,3	开-关-开	4	D	7-1	1-3	6-7	—	CKC8026-ND	12.52	10.82	9.11	Y1417U2C2WCNQE
	SP	位 1	开-闭	4	B	8-1	1-2	—	—	CKG1230-ND	12.41	10.72	9.03	Y108122A203NQ
	DP	位 1	开-闭	4	B	8-1, 4-5	1-2, 5-6	—	—	CKG1231-ND	13.22	11.42	9.62	Y208122A203NQ
	SP	1,2,3	开-开-开	4	B	8-1	1-2	7-8	—	CKC8036-ND	10.37	8.96	7.55	Y100A2C203NQ
	SP	1,2,3,4	开-开-开-开	4	B	8-1	1-2	2-3	3-4	CKC8037-ND	11.67	10.08	8.49	Y100A2C203NQ
	SP	位 1	开-开	4	E	8-1	1-3	—	—	CKC8038-ND	9.75	8.43	7.10	Y101132C201NQ
	SP	位 1	开-开	4	B	8-1	1-3	—	—	CKC8039-ND	9.75	8.43	7.10	Y101132C203NQ
	SP	1,2	开-开	4	B	8-1	1-3	—	—	CKC8042-ND	10.87	9.39	7.91	Y1011U2R203NQ
	DP	位 1	开-开-开	4	B	8-1,4-5	1-2,5-6	7-8,3-4	—	CKC8043-ND	11.92	10.30	8.68	Y200822C203NQ
DP	1,2,3	开-开-开	4	B	8-1,4-5	1-2,5-6	7-8,3-4	—	CKC8044-ND	11.92	10.30	8.68	Y200A2C203NQ	
DP	位 1	开-开	4	E	8-1,4-5	1-3, 5-7	—	—	CKC8045-ND	11.33	9.79	8.24	Y201132C201NQ	
DP	位 1	开-开	4	B	8-1,4-5	1-3, 5-7	—	—	CKC8046-ND	11.33	9.79	8.24	Y201132C203NQ	
2	SP	位 1	开-开	4	B	8-1	1-3	—	—	CKC8040-ND	13.35	11.53	9.71	Y101132V203NQ
	SP	位 1	开-开	4	B	8-1	1-3	—	—	CKC8041-ND	—	—	10.53	Y101132W203NQ
	DP	位 1	开-开	4	B	8-1, 4-5	1-3, 5-7	—	—	CKC8047-ND	14.99	12.95	10.91	Y201132V203NQ
	SP	1,2	开-开	4	B	8-1	1-3	—	—	CKC8006-ND	13.35	11.53	9.71	Y1011U2V203NQ
3	DP	1,2	开-开	4	B	8-1, 4-5	1-3, 5-7	—	—	CKC8007-ND	—	—	10.91	Y2011U2V203NQ
	SP	1,2	开-开	12	C	7-8	8-2	—	—	CKC8004-ND	13.09	11.31	9.53	H1011U2F205NQ
—	用于 Y 系列、4 转动开关的替换钥匙。代码 A126。尼龙横制接头。									CKC8028-ND	1.72	1.49	1.25	115140126
	用于卡入式 P 系列的替换钥匙。									CKC8029-ND	2.86	2.47	2.08	1159912602
	系列 6 转动开关。代码 AAAA。									CKC8027-ND	3.24	2.81	2.36	1110801
4	SP	1,2	开-关	4	B	—	1-2	—	—	CKC8008-ND	10.89	9.41	7.93	YM061U2C205NQ
	SP	1,2	开-关	4	D	—	1-2	—	—	CKC8009-ND	12.18	10.52	8.86	YM061U2C2WCNQ
	SP	位 1	开-关	4	B	—	1-2	—	—	CKC8010-ND	10.89	9.41	7.93	YM06132C205NQ
	SP	位 1	开-关	4	D	—	1-2	—	—	CKC8011-ND	12.18	10.52	8.86	YM06132C2WCNQ
	—	用于 YM 系列、4 转动开关的替换钥匙。代码 0029。								401-2021-ND	2.25	1.80	1.43	960810029
5	SP	位 1	开-开	4	B	8-1	1-3	—	—	CKC8012-ND	11.77	10.17	8.56	P10113TCM03Q22
	DP	位 1	开-开	4	B	8-1, 4-5	1-3, 5-7	—	—	CKC8013-ND	13.55	11.71	9.86	P20113TCM03Q22
	SP	1,2	开-开	4	B	8-1	1-3	—	—	CKC8014-ND	11.77	10.17	8.56	P1011U1TCM03Q22
	SP	1,2	开-开	4	B	8-1	1-3	—	—	CKC8016-ND	5.43	4.69	3.95	P1011U2WM03NQ2
	DP	1,2	开-开	4	B	8-1, 4-5	1-3, 5-7	—	—	CKC8017-ND	6.09	5.26	4.43	P2011U2WM03NQ2
	SP	位 1	开-开	4	B	8-1	1-3	—	—	CKC8018-ND	5.43	4.69	3.95	P101132WM03NQ2
	DP	位 1	开-开	4	B	8-1, 4-5	1-3, 5-7	—	—	CKC8019-ND	6.26	5.41	4.56	P201132WM03NQ2
	SP	位 1	开-开	4	B	8-1	1-3	—	—	CKC8033-ND	5.16	4.46	3.76	P101133WM03NQ2
	DP	1,2	开-开	4	B	8-1, 4-5	1-3, 5-7	—	—	CKC8034-ND	5.99	5.18	4.36	P2011U33WM03NQ2
	DP	位 1	开-开	4	B	8-1, 4-5	1-3, 5-7	—	—	CKC8035-ND	6.09	5.26	4.43	P2011U33WM03NQ2
	SP	位 1	开-开	4	B	8-1	1-3	—	—	CKG1234-ND	10.30	8.90	7.50	YF01132C203NQ
	DP	位 1	开-开	4	B	8-1, 4-5	1-3, 5-7	—	—	CKG1235-ND	11.28	9.75	8.21	YF21132C203NQ
SP	1,2	开-开	4	B	8-1	1-3	—	—	CKK1236-ND	10.50	9.07	7.64	YF011U2C203NQ	
DP	1,2	开-开	4	B	8-1, 4-5	1-3, 5-7	—	—	CKK1237-ND	—	—	8.53	YF211U2C203NQ	
8	SP	1,2	开-开	4	B	8-1	1-3	—	—	CKC8023-ND	11.86	10.24	8.63	BY011UJC03NQ22
	SP	1,2	开-开	4	B	8-1	1-3	—	—	CKC8024-ND	12.75	11.02	9.28	BY011UJC03LQ22
	SP	1,2,3	开-开-开	4	B	8-1	1-2	7-8	—	CKC8025-ND	13.21	11.41	9.61	BY01AFJC03LQ22
	—													
9	SP	位 1	关-开	4	B	1-2	—	—	—	CKC8021-ND	13.85	11.96	10.08	PM0613EBM05KQ22
	SP	1,2	开-关	4	B	1-2	—	—	—	CKC8022-ND	14.12	12.19	10.27	PM061UEBM05KQ22
	10	DP	位 1	开-开	4	C	8-1, 4-5	2-3, 6-7	—	CKC8031-ND	12.97	11.21	9.44	W201132C205AQ
11														
5 转动开关微型凸轮锁														
11										CKC8048-ND	5.68	4.91	4.13	PL001UEBMA1K22



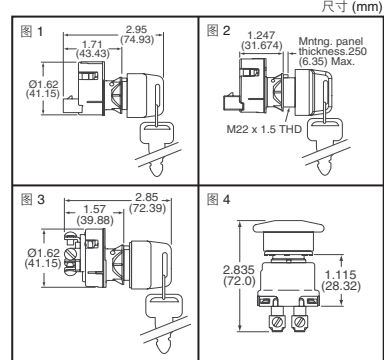
† 带锁销杆 注意: 全部开关均配有硬件和 2 个钥匙。

Honeywell Hobbs 钥匙和推/拉开关

Hobbs 钥匙开关是一种定制式环境密封滑动触点开关。不锈钢钥匙孔罩和防尘板有助于提高钥匙转动组件的耐用性。而 O 形环防止触点和转子组件受潮及被污染。

Hobbs 推/拉开关是一种经久耐用的环境密封式滑动开关。采用具有多种组合的两个电路。开关旋钮操作时，滑动触点能够提供可靠的触点闭合与打开。技术规格: • 电气额定值: 在 12VDC 时为 20A, 在 24VDC 时为 6A (084830 07 在 24VDC 时为 10A), 在 48VDC 时为 4A • 在设计电气负荷时的寿命: 25,000 次

图	电路	开关功能	工作温度 (°C)	Digi-Key 零件编号	1	50	100	Honeywell 零件编号
钥匙开关								
1	—	开-关	-40 ~ 85	480-2086-ND	23.66	17.16	16.57	084825 02
	—	关-开-启动	-40 ~ 85	480-2087-ND	26.88	19.49	18.82	084826 02
	—	关-开-启动	-40 ~ 85	700-1001-ND	21.78	15.79	15.25	089477 01
3	—	关-开	-40 ~ 85	480-2083-ND	23.90	16.30	15.49	084828 07
	—	关-开-启动	-40 ~ 85	480-2084-ND	27.20	19.72	19.04	084829 03
	—	开-关-开	-40 ~ 85	480-2085-ND	23.66	17.16	16.57	084830 02
	—	开-关-开	-40 ~ 85	700-1002-ND	23.66	17.16	16.57	084830 07
推拉开关								
4	2 NO	—	-40 ~ 100	480-2081-ND	18.92	13.52	12.84	087941 08
	1 NO, 1 NC	—	-40 ~ 100	480-2082-ND	18.12	12.95	12.30	087943 08



全部产品均以美元计价。 免费电话: 10800-1527031 (China Telecom - 中国电信) — 10800-8527031 (CNCG - 中国网通)

digikey.com.cn — 电话: (852) 3104 0500 — 传真: (852) 3104 0686

(CN082-09) 2177