



发光按钮开关

KB 系列微型套管安装

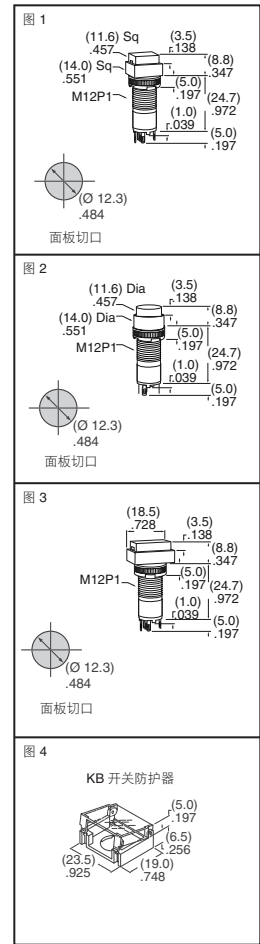
KB按钮是单刀双掷或双刀双掷按钮动作的触点机构，具有较长的电气寿命和较高的灵敏度。该开关配有12mm直径的螺母，占用很小的空间即可安装到面板上。LED发光具有长久的使用寿命。特点：• 电容：银触点在

125/250VAC 或 30VDC 时为 1A • 绝缘强度：触点和外壳间最小为 1,500VAC • 机械寿命：最少 100,000 次操作
• 电气寿命：最少 50,000 次操作（银） • 总行程：0.118" • 工作温度：-25°C ~ 50°C • 通过 UL 和 CSA 认证，额定值为 1A

尺寸：英寸 (mm)

图	电路	开关功能	颜色	Digi-Key 零件编号	1	25	100	NKK 零件编号
KB 系列方形边框开关								
1	单刀双掷	开-瞬时	红	360-1990-ND◆	9.87	7.00	6.65	KB15SKW01-5C-JC-RO
		开-瞬时	琥珀	360-1991-ND◆	9.87	7.00	6.65	KB15SKW01-5D-JD-RO
		开-瞬时	绿	360-1992-ND◆	9.87	7.00	6.65	KB15SKW01-5F-JF-RO
		开-开	红	360-1999-ND◆	10.56	7.49	7.12	KB16SKW01-5C-JC-RO
		开-开	琥珀	360-1611-ND	10.56	7.49	6.89	KB16SKW01-5D-JD-RO
		开-开	绿	360-2000-ND◆	10.56	7.49	7.12	KB16SKW01-5F-JF-RO
	双刀双掷	开-瞬时	琥珀	360-2001-ND◆	10.56	7.49	7.12	KB16SKW01-5F-JF-RO
		开-瞬时	琥珀	360-1613-ND	11.88	8.61	7.66	KB25SKW01-5C-JC-RO
		开-瞬时	琥珀	360-2008-ND◆	11.88	8.61	7.66	KB25SKW01-5C-JC-RO
		开-瞬时	琥珀	360-1614-ND	11.88	8.61	7.66	KB25SKW01-5D-JD-RO
		开-瞬时	琥珀	360-2009-ND◆	11.88	8.61	7.66	KB25SKW01-5D-JD-RO
		开-瞬时	琥珀	360-2010-ND◆	11.88	8.61	7.66	KB25SKW01-5F-JF-RO
KB 系列圆形边框开关								
2	单刀双掷	开-瞬时	琥珀	360-1984-ND◆	9.87	7.00	6.65	KB15CKW01-5C-JC-RO
		开-瞬时	琥珀	360-1985-ND◆	9.87	7.00	6.65	KB15CKW01-5D-JD-RO
		开-瞬时	琥珀	360-1986-ND◆	9.87	7.00	6.65	KB15CKW01-5F-JF-RO
		开-开	琥珀	360-1993-ND◆	10.56	7.49	7.12	KB16CKW01-5C-JC-RO
		开-开	琥珀	360-1623-ND	10.56	7.49	6.89	KB16CKW01-5D-JD-RO
		开-开	琥珀	360-1994-ND◆	10.56	7.49	7.12	KB16CKW01-5F-JF-RO
	双刀双掷	开-瞬时	琥珀	360-1995-ND◆	10.56	7.49	7.12	KB16CKW01-5F-JF-RO
		开-瞬时	琥珀	360-2002-ND◆	11.88	8.61	7.66	KB25CKW01-5C-JC-RO
		开-瞬时	琥珀	360-1626-ND	11.88	8.61	7.66	KB25CKW01-5D-JD-RO
		开-瞬时	琥珀	360-2003-ND◆	11.88	8.61	7.66	KB25CKW01-5D-JD-RO
		开-瞬时	琥珀	360-2004-ND◆	11.88	8.61	7.66	KB25CKW01-5F-JF-RO
		开-瞬时	琥珀	360-2011-ND◆	12.51	9.07	8.07	KB26CKW01-5C-JC-RO
KB 系列矩形边框开关								
3	单刀双掷	开-瞬时	琥珀	360-1987-ND◆	9.87	7.00	6.65	KB15RKW01-5C-JC-RO
		开-瞬时	琥珀	360-1988-ND◆	9.87	7.00	6.65	KB15RKW01-5D-JD-RO
		开-瞬时	琥珀	360-1989-ND◆	9.87	7.00	6.65	KB15RKW01-5F-JF-RO
		开-开	琥珀	360-1996-ND◆	10.56	7.49	7.12	KB16RKW01-5C-JC-RO
		开-开	琥珀	360-1635-ND	10.56	7.49	6.89	KB16RKW01-5D-JD-RO
		开-开	琥珀	360-1997-ND◆	10.56	7.49	7.12	KB16RKW01-5F-JF-RO
	双刀双掷	开-瞬时	琥珀	360-1998-ND◆	10.56	7.49	7.12	KB16RKW01-5F-JF-RO
		开-瞬时	琥珀	360-2005-ND◆	11.88	8.61	7.66	KB25RKW01-5C-JC-RO
		开-瞬时	琥珀	360-1638-ND	11.88	8.61	7.66	KB25RKW01-5D-JD-RO
		开-瞬时	琥珀	360-2006-ND◆	11.88	8.61	7.66	KB25RKW01-5D-JD-RO
		开-瞬时	琥珀	360-1639-ND	11.88	8.61	7.66	KB25RKW01-5F-JF-RO
		开-瞬时	琥珀	360-2007-ND◆	11.88	8.61	7.66	KB25RKW01-5F-JF-RO
KB 附件 - 符合 RoHS 规范要求								
—	用于面板安装 KB 系列的插口扳手			360-1000-ND	2.54	1.53	1.33	AT108
4	用于方形/圆形 KB 系列的防护器			360-1004-ND	2.18	1.29	1.15	AT494
	用于矩形 KB 系列的防护器			360-1006-ND	2.34	1.41	1.23	AT4024

◆ 符合 RoHS 规范要求



LB 系列标准尺寸卡扣式安装

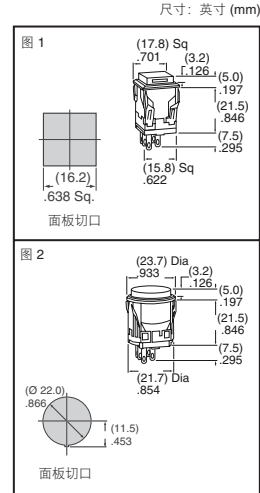
该按钮开关的设计采用单中断、按片触点机制。通过将螺形构造和滑动触点的弹簧动作相结合，具有快速闭合、快速断开的特点，可限制电弧

并延长电气寿命。该开关具有单刀或双刀配置，提供瞬时或交替动作电路。特点：• 电容：银触点在 125/250VAC 或 30VDC 时为 3A • 绝缘强度：触点和外壳间最小 1,500VAC • 机械寿命：最小 1,000,000 次操作（瞬时）；最小 200,000 次操作（保持） • 电气寿命：最小 100,000 次

操作 • 总行程：0.118" • 工作温度：-25°C ~ 50°C • 通过 UL 和 CSA 认证，额定值为 3A

图	电路	开关功能	颜色	Digi-Key 零件编号	1	25	100	NKK 零件编号
LB 系列方形边框开关								
1	单刀双掷	开-瞬时	琥珀	360-1643-ND	13.20	9.60	8.70	LB15SKW01-5C-JC
		开-瞬时	琥珀	360-2026-ND◆	13.20	9.60	8.70	LB15SKW01-5C-JC-RO
		开-瞬时	琥珀	360-1644-ND	13.20	9.60	8.70	LB15SKW01-5D-JD
		开-瞬时	琥珀	360-2027-ND◆	13.20	9.60	8.70	LB15SKW01-5D-JD-RO
		开-瞬时	琥珀	360-2028-ND◆	13.20	9.60	8.70	LB15SKW01-5F-JF-RO
		开-开	琥珀	360-1646-ND	14.65	10.66	9.66	LB16SKW01-5C-JC
	双刀双掷	开-开	琥珀	360-2035-ND◆	14.65	10.66	9.66	LB16SKW01-5C-JC-RO
		开-开	琥珀	360-1647-ND	14.65	10.66	9.66	LB16SKW01-5D-JD
		开-开	琥珀	360-2036-ND◆	14.65	10.66	9.66	LB16SKW01-5D-JD-RO
		开-开	琥珀	360-2037-ND◆	14.65	10.66	9.66	LB16SKW01-5F-JF-RO
		开-瞬时	琥珀	360-1649-ND	15.62	11.36	10.30	LB25SKW01-5C-JC
		开-瞬时	琥珀	360-2044-ND◆	15.62	11.36	10.30	LB25SKW01-5C-JC-RO
2	单刀双掷	开-瞬时	琥珀	360-1650-ND	15.62	11.36	10.30	LB25SKW01-5D-JD
		开-瞬时	琥珀	360-2045-ND◆	15.62	11.36	10.30	LB25SKW01-5D-JD-RO
		开-瞬时	琥珀	360-1651-ND	15.62	11.36	10.30	LB25SKW01-5F-JF
		开-瞬时	琥珀	360-2046-ND◆	15.62	11.36	10.30	LB25SKW01-5F-JF-RO
		开-开	琥珀	360-2053-ND◆	17.07	12.42	11.06	LB26SKW01-5C-JC-RO
		开-开	琥珀	360-2054-ND◆	17.07	12.42	11.06	LB26SKW01-5D-JD-RO
LB 系列圆形边框开关								
2	单刀双掷	开-瞬时	琥珀	360-2020-ND◆	13.20	9.60	8.70	LB15CKW01-5C-JC-RO
		开-瞬时	琥珀	360-2021-ND◆	13.20	9.60	8.70	LB15CKW01-5D-JD-RO
		开-瞬时	琥珀	360-2022-ND◆	13.20	9.60	8.70	LB15CKW01-5F-JF-RO
		开-开	琥珀	360-1658-ND	14.65	10.66	9.66	LB16CKW01-5C-JC-RO
		开-开	琥珀	360-2029-ND◆	14.65	10.66	9.66	LB16CKW01-5C-JC-RO
		开-开	琥珀	360-1659-ND	14.65	10.66	9.66	LB16CKW01-5D-JD

◆ 符合 RoHS 规范要求



(转下页)

全部产品均以美元计价。

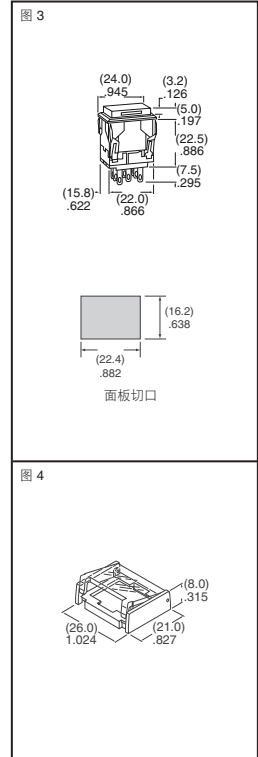
免费电话：10800-1527031 (China Telecom - 中国电讯) — 10800-8527031 (CNCG - 中国网通)

2170 (CN082-09)

digikey.com.cn — 电话：(852) 3104 0500 — 传真：(852) 3104 0686

图	电路	开关功能	颜色	Digi-Key 零件编号	1	25	100	NKK 零件编号
LB 系列圆形边框开关								
2	双刀双掷	开-开	琥珀	360-2030-ND	14.65	10.66	9.66	LB16CKW01-5D-JD-RO
		开-开	绿	360-2031-ND	14.65	10.66	9.66	LB16CKW01-5F-JF-RO
		开-瞬时	红	360-1661-ND	15.62	11.36	10.30	LB25CKW01-5C-JC
		开-瞬时	红	360-2038-ND	15.62	11.36	10.30	LB25CKW01-5C-JC-RO
		开-瞬时	琥珀	360-1662-ND	15.62	11.36	10.30	LB25CKW01-5D-JD
		开-瞬时	琥珀	360-2039-ND	15.62	11.36	10.30	LB25CKW01-5D-JD-RO
		开-瞬时	绿	360-2040-ND	15.62	11.36	10.30	LB25CKW01-5F-JF-RO
		开-开	琥珀	360-2047-ND	17.07	12.42	11.06	LB26CKW01-5C-JC-RO
		开-开	琥珀	360-2048-ND	17.07	12.42	11.06	LB26CKW01-5D-JD-RO
		开-开	绿	360-1666-ND	17.07	12.42	11.06	LB26CKW01-5F-JF
		开-开	绿	360-2049-ND	17.07	12.42	11.06	LB26CKW01-5F-JF-RO
		LB 系列圆形边框开关						
3	单刀双掷	开-瞬时	红	360-1667-ND	13.20	9.60	8.70	LB15RKW01-5C-JC
		开-瞬时	红	360-2023-ND	13.20	9.60	8.70	LB15RKW01-5C-JC-RO
		开-瞬时	琥珀	360-2024-ND	13.20	9.60	8.70	LB15RKW01-5D-JD-RO
		开-瞬时	绿	360-2025-ND	13.20	9.60	8.70	LB15RKW01-5F-JF-RO
		开-开	红	360-1670-ND	14.65	10.66	9.66	LB16RKW01-5C-JC
		开-开	琥珀	360-2032-ND	14.65	10.66	9.66	LB16RKW01-5C-JC-RO
	双刀双掷	开-开	琥珀	360-2033-ND	14.65	10.66	9.66	LB16RKW01-5D-JD-RO
		开-开	绿	360-1672-ND	14.65	10.66	9.66	LB16RKW01-5F-JF
		开-开	绿	360-2034-ND	14.65	10.66	9.66	LB16RKW01-5F-JF-RO
		开-瞬时	红	360-1673-ND	15.62	11.36	10.30	LB25RKW01-5C-JC
		开-瞬时	红	360-2041-ND	15.62	11.36	10.30	LB25RKW01-5C-JC-RO
		开-瞬时	琥珀	360-1674-ND	15.62	11.36	10.30	LB25RKW01-5D-JD
		开-瞬时	琥珀	360-2042-ND	15.62	11.36	10.30	LB25RKW01-5D-JD-RO
		开-瞬时	绿	360-1675-ND	15.62	11.36	10.30	LB25RKW01-5F-JF
		开-瞬时	绿	360-2043-ND	15.62	11.36	10.30	LB25RKW01-5F-JF-RO
		开-开	红	360-2050-ND	17.07	12.42	11.06	LB26RKW01-5C-JC-RO
		开-开	琥珀	360-1677-ND	17.07	12.42	11.06	LB26RKW01-5D-JD
		开-开	琥珀	360-2051-ND	17.07	12.42	11.06	LB26RKW01-5D-JD-RO
开-开	绿	360-2052-ND	17.07	12.42	11.06	LB26RKW01-5F-JF-RO		
LB 附件 - 符合 RoHS 规范要求								
4	用于方形 LB 系列的防护器			360-1005-ND	2.91	1.79	1.56	AT499
	用于矩形 LB 系列的防护器			360-1007-ND	2.91	1.79	1.56	AT4057

◆符合 RoHS 规范要求



BOURNS SMD 瞬时钥匙开关



电气特性:

- 触点额定值: 最大电流: 100mA; 最大电压: 24V • 触点电阻: 最大 100mΩ • 绝缘电阻: 最小 100MΩ (DC500V)

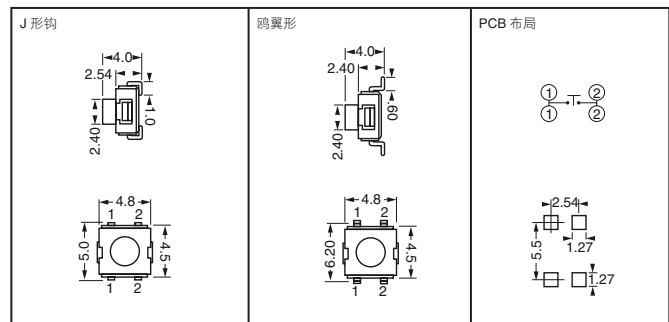
一般特性:

- 开关类型: 常开 • 工作温度范围: -55°C ~ 125°C • 绝缘强度: 250VAC

机械特性:

- 寿命次数、负载: 10,000 次触动

类型	Digi-Key 零件编号	剪切带 单价			Digi-Key 零件编号	带卷 价格		
		1	10	100		500	1,000	5,000
J 形钩	7914J-000ECT-ND	.95	.84	.71	7914J-000ETR-ND	270.00	473.00	405.00/M
鸥翼形	7914G-000ECT-ND	.95	.84	.71	7914G-000ETR-ND	270.00	473.00	405.00/M



密封选择开关



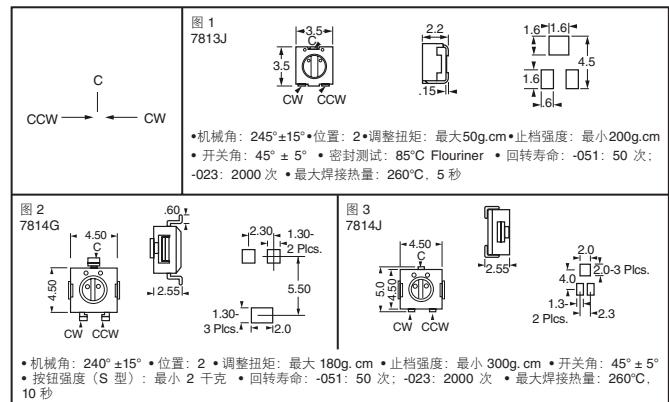
电气特性:

- 触点额定值: 最大电流: 100mA 最大电压: 24V • 接触时间: 非短接 • 触点电阻: 最大 2Ω • 绝缘电阻: 最小 100MΩ (DC500V) • 绝缘强度: 250VAC

一般特性:

- 开关类型: 单刀双掷 • 工作温度范围: -55°C ~ 125°C

图	尺寸 (mm)	寿命	Digi-Key 零件编号	剪切带 单价			Digi-Key 零件编号	带卷 价格	
				1	10	100		500	1,000
1	3	50	7813J-051ECT-ND	2.10	1.86	1.56	7813J-051ETR-ND	—	1050.00
		2000	7813J-023ECT-ND	2.31	2.05	1.72	7813J-023ETR-ND	—	1155.00
2	4	50	7814G-051ECT-ND	2.10	1.86	1.56	7814G-051ETR-ND	600.00	1050.00
		2000	7814G-023ECT-ND	2.31	2.05	1.72	7814G-023ETR-ND	660.00	1155.00
3	4	50	7814J-051ECT-ND	2.10	1.86	1.56	7814J-051ETR-ND	600.00	1050.00
		2000	7814J-023ECT-ND	2.31	2.05	1.72	7814J-023ETR-ND	660.00	1155.00



Digi-Reel® Digi-Reel® 中含有大多数的 SMT 消减零件。将 1-ND 改为 6-ND, 或将 CT-ND 改为 DKR-ND, 即为 Digi-Reel 零件编号。请参见第 2 页上的 Digi-Key® 服务以获得更多信息。

全部产品均以美元计价。 免费电话: 10800-1527031 (China Telecom - 中国电信) — 10800-8527031 (CNCG - 中国网通)

digikey.com.cn — 电话: (852) 3104 0500 — 传真: (852) 3104 0686

(CN082-09) 2171