

按片触点机构。卡扣式安装 (W01) 具有焊片端子和银触点。PCB 安装 (G03) 具有直线型 PC 端子和金触点。

特点：
• 电容：功率电平 (代码 W)：在 125/250VAC 时为 5A 或在 30VDC 时为 5A • 逻辑电平 (代码 G)：在最大 28V AC/DC 时最大为 0.4VA • 绝缘强度：触点间最小 1,000 AC • 机械寿命：最少 1,000,000 次操作 (瞬时)；最少 200,000 次操作 (交替动作)

• 电气寿命：最少 10,000 次操作 (银)；最少 200,000 次操作 (金) • 总行程：0.091" 操作力：单刀为 160 克，双刀为 260 克 • 接触时间：先断后接 • 工作温度：-25°C ~ 50°C

UB 型号：通过 UL 认证和 CSA 认证：LED 额定值：红色在 20mA 时为 1.85V，琥珀色在 20mA 时为 2.0V，绿色在 20mA 时为 2.1V。

尺寸：英寸 (mm)

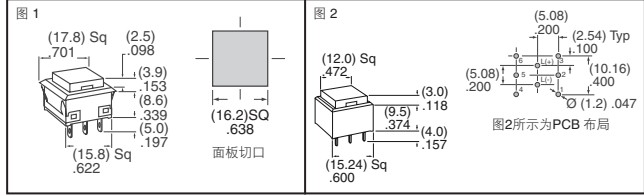
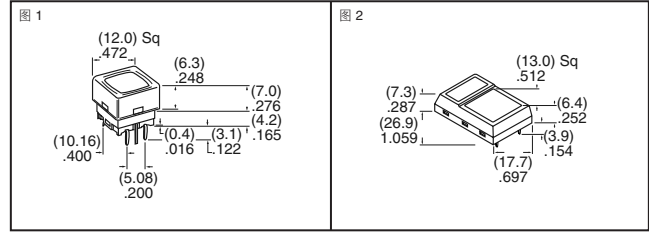


图	电路	开关功能	LED	帽盖描述 透镜/散射体	Digi-Key 零件编号	1	25	100	NKK 零件编号	
方形卡扣式安装, 单元件 LED (UB 系列) - 5A										
1	单刀双掷	开-瞬时	红	红/红	360-1525-ND	11.91	9.53	7.55	UB15KKW015C-CC	
	单刀双掷	开-瞬时	琥珀	琥珀/琥珀	360-2102-ND	9.53	6.56	6.16	UB15KKW015C-CC-RO	
	单刀双掷	开-瞬时	琥珀	琥珀/琥珀	360-2103-ND	9.53	6.56	6.16	UB15KKW015D-DD-RO	
	单刀双掷	开-瞬时	绿	绿/绿	360-1527-ND	11.91	9.53	7.55	UB15KKW015F-FF	
	单刀双掷	开-瞬时	绿	绿/绿	360-2104-ND	9.53	6.56	6.16	UB15KKW015F-FF-RO	
	双刀双掷	开-瞬时	红	红/红	360-1531-ND	11.34	8.22	7.31	UB25KKW015C-CC	
	双刀双掷	开-瞬时	琥珀	琥珀/琥珀	360-2105-ND	11.34	8.22	7.31	UB25KKW015C-CC-RO	
	双刀双掷	开-瞬时	琥珀	琥珀/琥珀	360-1532-ND	11.34	8.22	7.31	UB25KKW015D-DD	
2	单刀双掷	开-瞬时	琥珀	琥珀/琥珀	360-2106-ND	11.34	8.22	7.31	UB25KKW015D-DD-RO	
	单刀双掷	开-瞬时	绿	绿/绿	360-1533-ND	11.34	8.22	7.31	UB25KKW015F-FF	
	单刀双掷	开-瞬时	绿	绿/绿	360-2107-ND	11.34	8.22	7.31	UB25KKW015F-FF-RO	
	方形 PCB 安装, 单元件 LED (UB 系列) - 0.4VA									
	单刀双掷	开-瞬时	红	红/红	360-1945-ND	9.14	6.29	5.91	UB15SKG035C-CC-RO	
	单刀双掷	开-瞬时	琥珀	琥珀/琥珀	360-1946-ND	9.14	6.29	5.91	UB15SKG035D-DD-RO	
	单刀双掷	开-瞬时	绿	绿/绿	360-1539-ND	11.43	9.15	7.24	UB15SKG035F-FF	
	单刀双掷	开-瞬时	绿	绿/绿	360-1947-ND	9.14	6.29	5.91	UB15SKG035F-FF-RO	
2	单刀双掷	开-瞬时	琥珀	琥珀/琥珀	360-1543-ND	11.48	8.32	7.40	UB25SKG035C-CC	
	单刀双掷	开-瞬时	琥珀	琥珀/琥珀	360-1948-ND	11.48	8.32	7.40	UB25SKG035C-CC-RO	
	单刀双掷	开-瞬时	琥珀	琥珀/琥珀	360-1544-ND	11.48	8.32	7.40	UB25SKG035D-DD	
	单刀双掷	开-瞬时	琥珀	琥珀/琥珀	360-1949-ND	11.48	8.32	7.40	UB25SKG035D-DD-RO	
	单刀双掷	开-瞬时	绿	绿/绿	360-1545-ND	11.48	8.32	7.40	UB25SKG035F-FF	
	单刀双掷	开-瞬时	绿	绿/绿	360-1950-ND	11.48	8.32	7.40	UB25SKG035F-FF-RO	

符合 RoHS 规范要求

尺寸：英寸 (mm)

发光工序密封触摸开关



JB 系列 - 发光, 矮尺寸瞬时开关:

明亮的全表面 LED 发光, 具有极长的寿命。密封适于自动焊接工序。操作力更大, 操作手感更好。除非另外注明, 否则全部标记镜片均为散射彩色镜片。端子间隔符合 0.100" PCB 网格。直型、模压 PC 端子提供单刀、单掷以及各种帽盖颜色。红色、黄色或绿色 LED。

电容：在 24VDC 时最大 50mA 绝缘强度：最小 250VAC 机械寿命：最少 5,000,000 次操作 电气寿命：最少 5,000,000 次操作 工作温度：-25°C ~ 70°C 总行程：0.010"

JF 系列 - 发光, 超薄型瞬时开关:

JF 系列是可清洗的触摸开关, 触摸反馈手感极佳。端子间隔符合 0.100" PCB 网格。提供单刀、单掷以及各种帽盖颜色。红色、黄色或绿色 LED。

电容：在 24VDC 时最大 50mA 绝缘强度：最小 250VAC 机械寿命：最少 500,000 次操作 电气寿命：最少 500,000 次操作 工作温度：-25°C ~ 70°C 总行程：0.016"

图	电路	LED 颜色	帽盖描述 透镜 散射体	Digi-Key 零件编号	1	25	100	NKK 零件编号
JB 系列发光矮尺寸开关								
1	单刀单掷	红	透明 白	360-1260-ND	4.31	2.78	2.47	JB15LPC-JB
	单刀单掷	琥珀	透明 琥珀	360-1261-ND	4.31	2.78	2.47	JB15LPC-JC
	单刀单掷	黄	透明 白	360-1262-ND	4.31	2.78	2.47	JB15LPE-JB
	单刀单掷	黄	透明 黄	360-1263-ND	4.31	2.78	2.47	JB15LPE-JC
	单刀单掷	绿	透明 白	360-1264-ND	4.31	2.78	2.47	JB15LPF-JB
单刀单掷	绿	透明 绿	360-1265-ND	4.31	2.78	2.47	JB15LPF-JC	
JF 系列发光超薄型开关								
2	单刀单掷	红	— —	360-1266-ND	6.40	4.43	3.92	JF15AP1CC
	单刀单掷	琥珀	— —	360-1267-ND	7.70	5.24	4.78	JF15AP1EE
	单刀单掷	绿	— —	360-1268-ND	6.68	4.62	4.09	JF15AP1FF

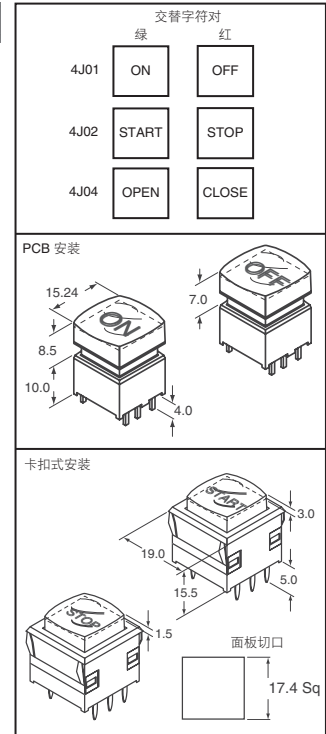
带交替符号的发光型矮尺寸按钮开关

UB2 元件含有超亮双色 LED, 可交替变换符号颜色, 所有这些组合在一个开关中。这些元件可让创新的设计工程师选择替代过时的分开关符号帽盖。超亮红/绿双色 LED 开关选择可以指定用交替的开/关、启动/停止或打开/关闭字符配置。光亮的聚碳酸酯帽盖含有一个滤光镜, 透明透镜下方具有两个字符。绿色或红色 LED 受到触动时

会用强光突出交替符号, 清晰地标示出所需的电路状态。说明文字为黑色。电容：
• 功率电平 (银)：在 125/250VAC 或 30VDC 时为 5A • 逻辑电平 (金)：在最大 28V AC/DC 时最大为 0.4VA 机械寿命：最少 1,000,000 次操作 (瞬时)；最少 200,000 次操作 (交替动作) 工作温度范围：-25°C ~ 50°C

电路	安装类型	开关功能	触点材质	交替符号	Digi-Key 零件编号	1	25	100	NKK 零件编号
单刀双掷	PCB	开-瞬时	金	ON/OFF	360-2227-ND	21.04	16.31	14.73	UB215SKG036CF-4J01
单刀双掷	PCB	开-开	金	ON/OFF	360-2223-ND	21.82	16.92	15.28	UB216SKG036CF-4J01
双刀双掷	PCB	开-瞬时	金	ON/OFF	360-2229-ND	23.74	18.40	16.62	UB225SKG036CF-4J01
双刀双掷	PCB	开-开	金	ON/OFF	360-2225-ND	24.84	18.63	17.39	UB226SKG036CF-4J01
单刀双掷	卡入式	开-瞬时	银	ON/OFF	360-2226-ND	20.60	15.97	14.42	UB215KKW016CF-4J01
单刀双掷	卡入式	开-开	银	ON/OFF	360-2222-ND	21.38	16.57	14.97	UB216KKW016CF-4J01
双刀双掷	卡入式	开-瞬时	银	ON/OFF	360-2228-ND	22.86	17.72	16.01	UB225KKW016CF-4J01
双刀双掷	卡入式	开-开	银	ON/OFF	360-2224-ND	23.96	18.57	16.78	UB226KKW016CF-4J01
单刀双掷	PCB	开-瞬时	金	START/STOP	360-2235-ND	21.04	16.31	14.73	UB215SKG036CF-4J02
单刀双掷	PCB	开-开	金	START/STOP	360-2231-ND	21.82	16.92	15.28	UB216SKG036CF-4J02
双刀双掷	PCB	开-瞬时	金	START/STOP	360-2237-ND	23.74	18.40	16.62	UB225SKG036CF-4J02
双刀双掷	PCB	开-开	金	START/STOP	360-2233-ND	24.84	18.63	17.39	UB226SKG036CF-4J02
单刀双掷	卡入式	开-瞬时	银	START/STOP	360-2234-ND	20.60	15.97	14.42	UB215KKW016CF-4J02
单刀双掷	卡入式	开-开	银	START/STOP	360-2230-ND	21.38	16.57	14.97	UB216KKW016CF-4J02
双刀双掷	卡入式	开-瞬时	银	START/STOP	360-2236-ND	22.86	17.72	16.01	UB225KKW016CF-4J02
双刀双掷	卡入式	开-开	银	START/STOP	360-2232-ND	23.96	18.57	16.78	UB226KKW016CF-4J02
单刀双掷	PCB	开-瞬时	金	ON/OFF	360-2243-ND	21.04	16.31	14.73	UB215SKG036CF-4J04
单刀双掷	PCB	开-开	金	ON/OFF	360-2239-ND	21.82	16.92	15.28	UB216SKG036CF-4J04
双刀双掷	PCB	开-瞬时	金	ON/OFF	360-2245-ND	23.74	18.40	16.62	UB225SKG036CF-4J04
双刀双掷	PCB	开-开	金	ON/OFF	360-2241-ND	24.84	18.63	17.39	UB226SKG036CF-4J04
单刀双掷	卡入式	开-瞬时	银	ON/OFF	360-2242-ND	20.60	15.97	14.42	UB215KKW016CF-4J04
单刀双掷	卡入式	开-开	银	ON/OFF	360-2238-ND	21.38	16.57	14.97	UB216KKW016CF-4J04
双刀双掷	卡入式	开-瞬时	银	ON/OFF	360-2244-ND	22.86	17.72	16.01	UB225KKW016CF-4J04
双刀双掷	卡入式	开-开	银	ON/OFF	360-2240-ND	23.96	18.57	16.78	UB226KKW016CF-4J04

尺寸 (mm)



全部产品均以美元计价。 免费电话：10800-1527031 (China Telecom - 中国电讯) — 10800-8527031 (CNCG - 中国网通)

digikey.com.cn — 电话：(852) 3104 0500 — 传真：(852) 3104 0686

(CN082-09) 2169

KB 系列微型套管安装

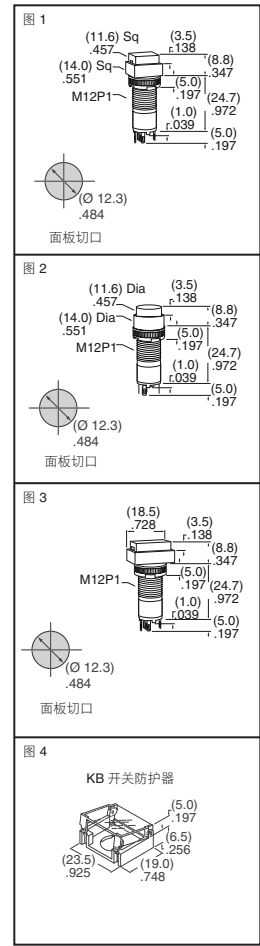
KB按钮是单刀双掷或双刀双掷按钮动作的触点机构，具有较长的电气寿命和较高的灵敏度。该开关配有12mm直径的螺母，占用很小的空间即可安装到面板上。LED 发光具有长久的使用寿命。特点：• 电容：银触点在

125/250VAC 或 30VDC 时为 1A • 绝缘强度：触点和外壳间最小为 1,500VAC • 机械寿命：最少 100,000 次操作
• 电气寿命：最少 50,000 次操作（银） • 总行程：0.118" • 工作温度：-25°C ~ 50°C • 通过 UL 和 CSA 认证，额定值为 1A

尺寸：英寸 (mm)

图	电路	开关功能	颜色	Digi-Key 零件编号	1	25	100	NKK 零件编号
KB 系列方形边框开关								
1	单刀双掷	开-瞬时	红	360-1990-ND◆	9.87	7.00	6.65	KB15SKW01-5C-JC-RO
		开-瞬时	琥珀	360-1991-ND◆	9.87	7.00	6.65	KB15SKW01-5D-JD-RO
		开-瞬时	绿	360-1992-ND◆	9.87	7.00	6.65	KB15SKW01-5F-JF-RO
		开-开	红	360-1999-ND◆	10.56	7.49	7.12	KB16SKW01-5C-JC-RO
		开-开	琥珀	360-1611-ND	10.56	7.49	6.89	KB16SKW01-5D-JD-RO
		开-开	绿	360-2000-ND◆	10.56	7.49	7.12	KB16SKW01-5F-JF-RO
	双刀双掷	开-瞬时	琥珀	360-2001-ND◆	10.56	7.49	7.12	KB16SKW01-5F-JF-RO
		开-瞬时	琥珀	360-1613-ND	11.88	8.61	7.66	KB25SKW01-5C-JC-RO
		开-瞬时	琥珀	360-2008-ND◆	11.88	8.61	7.66	KB25SKW01-5C-JC-RO
		开-瞬时	琥珀	360-1614-ND	11.88	8.61	7.66	KB25SKW01-5D-JD-RO
		开-瞬时	琥珀	360-2009-ND◆	11.88	8.61	7.66	KB25SKW01-5D-JD-RO
		开-瞬时	琥珀	360-2010-ND◆	11.88	8.61	7.66	KB25SKW01-5F-JF-RO
KB 系列圆形边框开关								
2	单刀双掷	开-瞬时	红	360-1984-ND◆	9.87	7.00	6.65	KB15CKW01-5C-JC-RO
		开-瞬时	琥珀	360-1985-ND◆	9.87	7.00	6.65	KB15CKW01-5D-JD-RO
		开-瞬时	绿	360-1986-ND◆	9.87	7.00	6.65	KB15CKW01-5F-JF-RO
		开-开	琥珀	360-1993-ND◆	10.56	7.49	7.12	KB16CKW01-5C-JC-RO
		开-开	琥珀	360-1623-ND	10.56	7.49	6.89	KB16CKW01-5D-JD-RO
		开-开	琥珀	360-1994-ND◆	10.56	7.49	7.12	KB16CKW01-5F-JF-RO
	双刀双掷	开-瞬时	琥珀	360-1995-ND◆	10.56	7.49	7.12	KB16CKW01-5F-JF-RO
		开-瞬时	琥珀	360-2002-ND◆	11.88	8.61	7.66	KB25CKW01-5C-JC-RO
		开-瞬时	琥珀	360-1626-ND	11.88	8.61	7.66	KB25CKW01-5D-JD-RO
		开-瞬时	琥珀	360-2003-ND◆	11.88	8.61	7.66	KB25CKW01-5D-JD-RO
		开-瞬时	琥珀	360-2004-ND◆	11.88	8.61	7.66	KB25CKW01-5F-JF-RO
		开-瞬时	琥珀	360-2011-ND◆	12.51	9.07	8.07	KB26CKW01-5C-JC-RO
KB 系列矩形边框开关								
3	单刀双掷	开-瞬时	红	360-1987-ND◆	9.87	7.00	6.65	KB15RKW01-5C-JC-RO
		开-瞬时	琥珀	360-1988-ND◆	9.87	7.00	6.65	KB15RKW01-5D-JD-RO
		开-瞬时	琥珀	360-1989-ND◆	9.87	7.00	6.65	KB15RKW01-5F-JF-RO
		开-开	琥珀	360-1996-ND◆	10.56	7.49	7.12	KB16RKW01-5C-JC-RO
		开-开	琥珀	360-1635-ND	10.56	7.49	6.89	KB16RKW01-5D-JD-RO
		开-开	琥珀	360-1997-ND◆	10.56	7.49	7.12	KB16RKW01-5F-JF-RO
	双刀双掷	开-瞬时	琥珀	360-1998-ND◆	10.56	7.49	7.12	KB16RKW01-5F-JF-RO
		开-瞬时	琥珀	360-2005-ND◆	11.88	8.61	7.66	KB25RKW01-5C-JC-RO
		开-瞬时	琥珀	360-1638-ND	11.88	8.61	7.66	KB25RKW01-5D-JD-RO
		开-瞬时	琥珀	360-2006-ND◆	11.88	8.61	7.66	KB25RKW01-5D-JD-RO
		开-瞬时	琥珀	360-1639-ND	11.88	8.61	7.66	KB25RKW01-5F-JF-RO
		开-瞬时	琥珀	360-2007-ND◆	11.88	8.61	7.66	KB25RKW01-5F-JF-RO
KB 附件 - 符合 RoHS 规范要求								
—	用于面板安装 KB 系列的插口扳手			360-1000-ND	2.54	1.53	1.33	AT108
4	用于方形/圆形 KB 系列的防护器			360-1004-ND	2.18	1.29	1.15	AT494
	用于矩形 KB 系列的防护器			360-1006-ND	2.34	1.41	1.23	AT4024

◆ 符合 RoHS 规范要求



LB 系列标准尺寸卡扣式安装

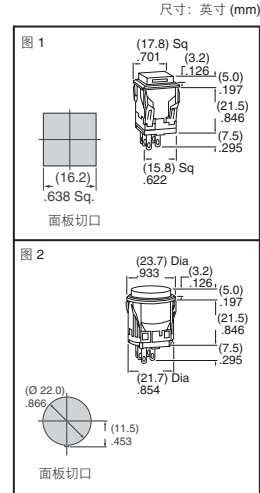
该按钮开关的设计采用单中断、按片触点机制。通过将螺形构造和滑动触点的弹簧动作相结合，具有快速闭合、快速断开的特点，可限制电弧

并延长电气寿命。该开关具有单刀或双刀配置，提供瞬时或交替动作电路。特点：• 电容：银触点在 125/250VAC 或 30VDC 时为 3A • 绝缘强度：触点和外壳间最小 1,500VAC • 机械寿命：最小 1,000,000 次操作（瞬时）；最小 200,000 次操作（保持） • 电气寿命：最小 100,000 次

操作 • 总行程：0.118" • 工作温度：-25°C ~ 50°C • 通过 UL 和 CSA 认证，额定值为 3A

图	电路	开关功能	颜色	Digi-Key 零件编号	1	25	100	NKK 零件编号
LB 系列方形边框开关								
1	单刀双掷	开-瞬时	红	360-1643-ND	13.20	9.60	8.70	LB15SKW01-5C-JC
		开-瞬时	琥珀	360-2026-ND◆	13.20	9.60	8.70	LB15SKW01-5C-JC-RO
		开-瞬时	琥珀	360-1644-ND	13.20	9.60	8.70	LB15SKW01-5D-JD
		开-瞬时	琥珀	360-2027-ND◆	13.20	9.60	8.70	LB15SKW01-5D-JD-RO
		开-瞬时	琥珀	360-2028-ND◆	13.20	9.60	8.70	LB15SKW01-5F-JF-RO
		开-开	琥珀	360-1646-ND	14.65	10.66	9.66	LB16SKW01-5C-JC
	双刀双掷	开-开	琥珀	360-2035-ND◆	14.65	10.66	9.66	LB16SKW01-5C-JC-RO
		开-开	琥珀	360-1647-ND	14.65	10.66	9.66	LB16SKW01-5D-JD
		开-开	琥珀	360-2036-ND◆	14.65	10.66	9.66	LB16SKW01-5D-JD-RO
		开-开	琥珀	360-2037-ND◆	14.65	10.66	9.66	LB16SKW01-5F-JF-RO
		开-瞬时	琥珀	360-1649-ND	15.62	11.36	10.30	LB25SKW01-5C-JC
		开-瞬时	琥珀	360-2044-ND◆	15.62	11.36	10.30	LB25SKW01-5C-JC-RO
单刀双掷	开-瞬时	琥珀	360-1650-ND	15.62	11.36	10.30	LB25SKW01-5D-JD	
	开-瞬时	琥珀	360-2045-ND◆	15.62	11.36	10.30	LB25SKW01-5D-JD-RO	
	开-瞬时	琥珀	360-1651-ND	15.62	11.36	10.30	LB25SKW01-5F-JF	
	开-瞬时	琥珀	360-2046-ND◆	15.62	11.36	10.30	LB25SKW01-5F-JF-RO	
	开-开	琥珀	360-2053-ND◆	17.07	12.42	11.06	LB26SKW01-5C-JC-RO	
	开-开	琥珀	360-2054-ND◆	17.07	12.42	11.06	LB26SKW01-5D-JD-RO	
LB 系列圆形边框开关								
2	单刀双掷	开-瞬时	琥珀	360-2020-ND◆	13.20	9.60	8.70	LB15CKW01-5C-JC-RO
		开-瞬时	琥珀	360-2021-ND◆	13.20	9.60	8.70	LB15CKW01-5D-JD-RO
		开-瞬时	琥珀	360-2022-ND◆	13.20	9.60	8.70	LB15CKW01-5F-JF-RO
		开-开	琥珀	360-1658-ND	14.65	10.66	9.66	LB16CKW01-5C-JC-RO
		开-开	琥珀	360-2029-ND◆	14.65	10.66	9.66	LB16CKW01-5D-JD-RO
		开-开	琥珀	360-1659-ND	14.65	10.66	9.66	LB16CKW01-5F-JF-RO

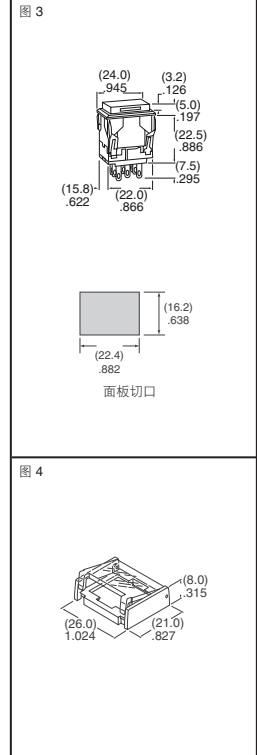
◆ 符合 RoHS 规范要求



(转下页)

图	电路	开关功能	颜色	Digi-Key 零件编号	1	25	100	NKK 零件编号
LB 系列圆形边框开关								
2	双刀双掷	开-开	琥珀	360-2030-ND	14.65	10.66	9.66	LB16CKW01-5D-JD-RO
		开-开	绿	360-2031-ND	14.65	10.66	9.66	LB16CKW01-5F-JF-RO
		开-瞬时	红	360-1661-ND	15.62	11.36	10.30	LB25CKW01-5C-JC
		开-瞬时	红	360-2038-ND	15.62	11.36	10.30	LB25CKW01-5C-JC-RO
		开-瞬时	琥珀	360-1662-ND	15.62	11.36	10.30	LB25CKW01-5D-JD
		开-瞬时	琥珀	360-2039-ND	15.62	11.36	10.30	LB25CKW01-5D-JD-RO
		开-瞬时	绿	360-2040-ND	15.62	11.36	10.30	LB25CKW01-5F-JF-RO
		开-开	琥珀	360-2047-ND	17.07	12.42	11.06	LB26CKW01-5C-JC-RO
		开-开	琥珀	360-2048-ND	17.07	12.42	11.06	LB26CKW01-5D-JD-RO
		开-开	绿	360-1666-ND	17.07	12.42	11.06	LB26CKW01-5F-JF
		开-开	绿	360-2049-ND	17.07	12.42	11.06	LB26CKW01-5F-JF-RO
		LB 系列圆形边框开关						
3	单刀双掷	开-瞬时	红	360-1667-ND	13.20	9.60	8.70	LB15RKW01-5C-JC
		开-瞬时	红	360-2023-ND	13.20	9.60	8.70	LB15RKW01-5C-JC-RO
		开-瞬时	琥珀	360-2024-ND	13.20	9.60	8.70	LB15RKW01-5D-JD-RO
		开-瞬时	绿	360-2025-ND	13.20	9.60	8.70	LB15RKW01-5F-JF-RO
		开-开	红	360-1670-ND	14.65	10.66	9.66	LB16RKW01-5C-JC
		开-开	琥珀	360-2032-ND	14.65	10.66	9.66	LB16RKW01-5C-JC-RO
	双刀双掷	开-开	琥珀	360-2033-ND	14.65	10.66	9.66	LB16RKW01-5D-JD-RO
		开-开	绿	360-1672-ND	14.65	10.66	9.66	LB16RKW01-5F-JF
		开-开	绿	360-2034-ND	14.65	10.66	9.66	LB16RKW01-5F-JF-RO
		开-瞬时	红	360-1673-ND	15.62	11.36	10.30	LB25RKW01-5C-JC
		开-瞬时	红	360-2041-ND	15.62	11.36	10.30	LB25RKW01-5C-JC-RO
		开-瞬时	琥珀	360-1674-ND	15.62	11.36	10.30	LB25RKW01-5D-JD
		开-瞬时	琥珀	360-2042-ND	15.62	11.36	10.30	LB25RKW01-5D-JD-RO
		开-瞬时	绿	360-1675-ND	15.62	11.36	10.30	LB25RKW01-5F-JF
		开-瞬时	绿	360-2043-ND	15.62	11.36	10.30	LB25RKW01-5F-JF-RO
		开-开	红	360-2050-ND	17.07	12.42	11.06	LB26RKW01-5C-JC-RO
		开-开	琥珀	360-1677-ND	17.07	12.42	11.06	LB26RKW01-5D-JD
		开-开	琥珀	360-2051-ND	17.07	12.42	11.06	LB26RKW01-5D-JD-RO
开-开	绿	360-2052-ND	17.07	12.42	11.06	LB26RKW01-5F-JF-RO		
LB 附件 - 符合 RoHS 规范要求								
4	用于方形 LB 系列的防护器			360-1005-ND	2.91	1.79	1.56	AT499
	用于矩形 LB 系列的防护器			360-1007-ND	2.91	1.79	1.56	AT4057

◆ 符合 RoHS 规范要求



BOURNS SMD 瞬时钥匙开关



电气特性:

- 触点额定值: 最大电流: 100mA; 最大电压: 24V • 触点电阻: 最大 100mΩ • 绝缘电阻: 最小 100MΩ (DC500V)

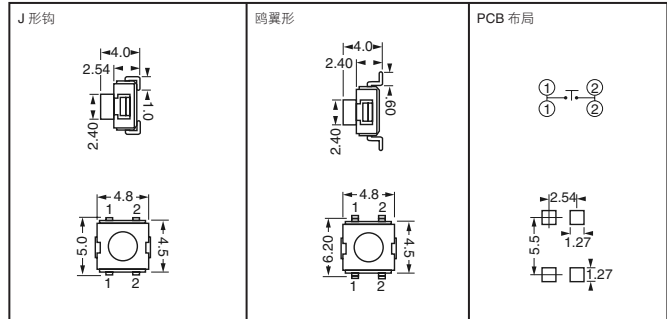
一般特性:

- 开关类型: 常开 • 工作温度范围: -55°C ~ 125°C • 绝缘强度: 250VAC

机械特性:

- 寿命次数、负载: 10,000 次触动

类型	Digi-Key 零件编号	剪切带 单价			Digi-Key 零件编号	带卷 价格		
		1	10	100		500	1,000	5,000
J 形钩	7914J-000ECT-ND	.95	.84	.71	7914J-000ETR-ND	270.00	473.00	405.00/M
鸥翼形	7914G-000ECT-ND	.95	.84	.71	7914G-000ETR-ND	270.00	473.00	405.00/M



密封选择开关



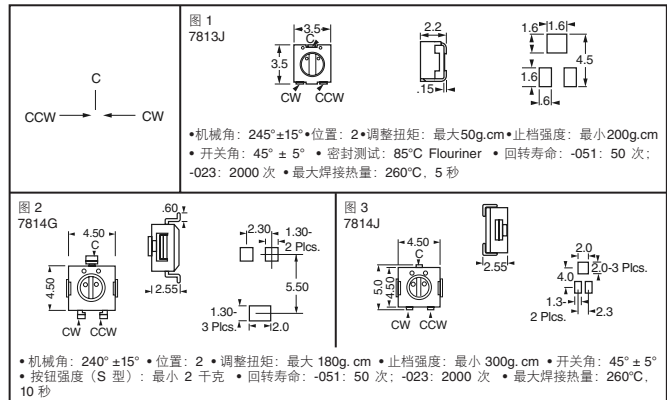
电气特性:

- 触点额定值: 最大电流: 100mA 最大电压: 24V • 接触时间: 非短接 • 触点电阻: 最大 2Ω • 绝缘电阻: 最小 100MΩ (DC500V) • 绝缘强度: 250VAC

一般特性:

- 开关类型: 单刀双掷 • 工作温度范围: -55°C ~ 125°C

图	尺寸 (mm)	寿命	Digi-Key 零件编号	剪切带 单价			Digi-Key 零件编号	带卷 价格	
				1	10	100		500	1,000
1	3	50	7813J-051ECT-ND	2.10	1.86	1.56	7813J-051ETR-ND	—	1050.00
		2000	7813J-023ECT-ND	2.31	2.05	1.72	7813J-023ETR-ND	—	1155.00
2	4	50	7814G-051ECT-ND	2.10	1.86	1.56	7814G-051ETR-ND	600.00	1050.00
		2000	7814G-023ECT-ND	2.31	2.05	1.72	7814G-023ETR-ND	660.00	1155.00
3	4	50	7814J-051ECT-ND	2.10	1.86	1.56	7814J-051ETR-ND	600.00	1050.00
		2000	7814J-023ECT-ND	2.31	2.05	1.72	7814J-023ETR-ND	660.00	1155.00



Digi-Reel® Digi-Reel® 中含有大多数的 SMT 消减零件。将 1-ND 改为 6-ND, 或将 CT-ND 改为 DKR-ND, 即为 Digi-Reel 零件编号。请参见第 2 页上的 Digi-Key® 服务以获得更多信息。