

C&K 摇臂开关



触点材料:

B: 触点和端子: 铜合金, 在镀层上镀金. 额定值: 在最大 20VAC 或 20VDC 时最大为 0.4 VA
 Q: 触点: 铸银. 镀银. 中心触点和所有端子: 铜合金, 镀银. 额定值: 在 125 VAC 或 28 VDC 时为 5A, 在 250VAC 时为 2A C 系列: 在 125 VAC 时为 15A 或在 250 VAC 时为 10A DM 系列: 在 125 VAC 时为 10A 或在 250 VAC 时为 5A DM2X/DM14/DM24 系列: 在 125VAC 时为 3A 或在 250VAC 时为 2A DF 系列: 在 125 VAC 或 250 VAC 时为 16A D10X/D20X 系列: 在 125VAC 时为 4A 或在 250VAC 时为 2A D50X/D60X 系列: 在 125VAC 时为 10A 或在 250VAC 时为 5A E1XX/ E2XX 系列: 在 125 VAC 或 28 VDC 时为 7.5A, 在 250 VAC 时为 3A 7000 系列: 在 120 VAC 或 28 VDC 时为 5A 9201 系列: 在 120 VAC 或 28 VDC 时为 6A, 在 250 VAC 时为 3A 9221 系列: 在 125 VAC 或 28 VDC 时为 10A, 在 250 VAC 时为 5A

端接法选项

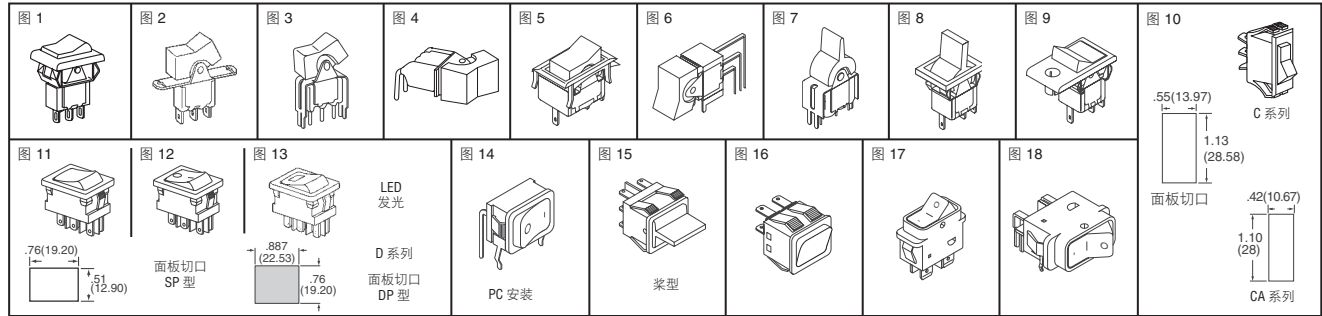
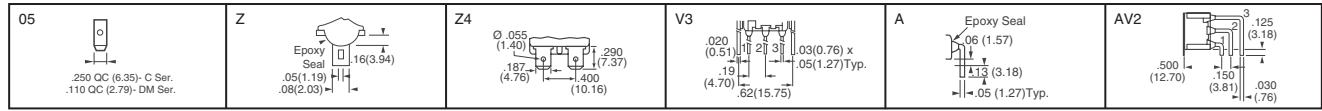


图	电路	触动物器描述	开关功能	选项 (见图)		Digi-Key 零件编号	单价			C&K Components 零件编号	
				端子	触点材质		1	25	100		
微型摇臂开关											
1	单刀双掷	摇臂/框架	开-开	Z	Q	CKN2002-ND	7.88	6.31	5.00	U11J51ZQE22	
		摇臂/框架	开-开	Z	Q	CKN2010-ND	9.10	7.28	5.77	7101J16ZQE22	
		摇臂/框架	开-开	Z	Q	CKN2015-ND	7.88	6.31	5.00	7101J51ZQE22	
		摇臂/框架	开-关-开	Z	Q	CKN2017-ND	8.44	6.76	5.35	7103J51ZQE22	
		摇臂/框架	瞬时-关-瞬时	Z	Q	CKN2022-ND	8.57	6.86	5.43	7105J51ZQE22	
	双刀双掷	摇臂/框架	开-关-瞬时	Z	Q	CKN2024-ND	8.57	6.86	5.43	7107J51ZQE22	
		摇臂/框架	开-瞬时	Z	Q	CKN2027-ND	8.57	6.86	5.43	7108J51ZQE22	
		摇臂/框架	开-开	Z	Q	CKN2029-ND	11.66	9.34	7.39	7201J16ZQE22	
		摇臂/框架	开-开	Z	Q	CKN2033-ND	10.45	8.36	6.62	7201J51ZQE22	
		摇臂/框架	开-关-开	Z	Q	CKN2037-ND	11.42	9.14	7.23	7203J51ZQE22	
2	单刀双掷	黑	开-开	Z	Q	CKN2007-ND	6.88	5.51	4.36	7101J1ZQE2	
		黑	开-关-开	Z	Q	CKN2008-ND	7.44	5.96	4.72	7103J1ZQE2	
		黑	瞬时-关-瞬时	Z	Q	CKN2018-ND	7.57	6.06	4.80	7105J1ZQE2	
		黑	瞬时-关-瞬时	Z	Q	CKN2021-ND	9.79	7.83	6.20	7105J4ZQE2	
		黑	开-开	Z	Q	CKN2000-ND	9.45	7.56	5.99	7201J1ZQE2	
	双刀双掷	黑	开-关-开	Z	Q	CKN2036-ND	11.42	9.14	7.23	7203J3ZQE2	
		黑	开-开	Z	Q	CKN2039-ND	11.42	9.14	7.23	7205J3ZQE2	
		黑	开-开	Z	Q	CKN2001-ND	15.07	13.02	10.96	7401J1ZQE2	
		黑	开-关-开	V3	B	CKN2003-ND	8.82	7.06	5.59	7103J1V3BE2	
		黑	开-开	V3	B	CKN2012-ND	8.26	6.61	5.23	7101J1V3BE2	
3	单刀双掷	黑	开-开	V3	Q	CKN2013-ND	8.26	6.61	5.23	7101J1V3QE2	
		黑	瞬时-关-瞬时	V3	Q	CKN2020-ND	9.94	7.96	6.30	7105J3V3QE2	
		黑	开-瞬时	V3	B	CKN2026-ND	8.94	7.16	5.67	7108J1V3BE2	
		黑	开-开	V3	B	CKN2072-ND	8.85	7.08	5.61	E101J1V3BE2	
		黑	瞬时-关-瞬时	V3	B	CKN2073-ND	10.00	8.01	6.34	E105J1V3BE2	
	双刀双掷	黑	开-开	V3	B	CKN2078-ND	7.51	6.01	4.76	T101J1V3BE2	
		黑	开-开	V3	B	CKN2032-ND	11.35	9.08	7.19	7201J1V3BE2	
		黑	开-开	V3	B	CKN2076-ND	12.44	9.96	7.88	E201J1V3BE2	
		黑	开-开	A	B	CKN2004-ND	7.63	6.11	4.84	7101J1ABE2	
		黑	开-开	A	Q	CKN2005-ND	7.63	6.11	4.84	7101J1AQE2	
4	单刀双掷	黑	开-开	A	B	CKN2069-ND	7.73	6.18	4.90	E101J1ABE2	
		黑	开-开	A	Q	CKN2070-ND	7.63	6.11	4.84	E101J1AQE2	
		黑	开-开	A	B	CKN2077-ND	8.16	6.53	5.17	ET01J6ABE2	
		黑	开-开	A	Q	CKN2006-ND	10.82	8.66	6.86	7201J1AQE2	
		黑	开-开	A	B	CKN2074-ND	11.47	9.18	7.27	E201J1ABE2	
	双刀双掷	黑	开-开	A	B	CKN2079-ND	11.31	9.06	7.17	T201J1ABE2	
		黑	开-开	Z	Q	CKN2009-ND	9.10	7.28	5.77	7101J11ZQE22	
		黑	开-开	Z	Q	CKN2044-ND	12.77	11.03	9.29	7301J11ZQE22	
		黑	开-开	Z	Q	CKN2045-ND	16.70	14.42	12.15	7401J11ZQE22	
		黑	开-开	AV2	Q	CKN2011-ND	7.97	6.38	5.06	7101J1AV2QE2	
5	单刀双掷	黑	开-开	AV2	B	CKN2071-ND	8.07	6.46	5.11	E101J1AV2BE2	
		黑	开-开	AV2	B	CKN2030-ND	11.66	9.33	7.39	7201J1AV2BE2	
		黑	开-开	AV2	Q	CKN2031-ND	11.48	9.19	7.27	7201J1AV2QE2	
		黑	开-开	AV2	Q	CKN2075-ND	11.95	9.56	7.57	E201J1AV2QE2	
		黑	开-开	AV2	Q	CKN2014-ND	9.26	7.41	5.87	7101J2V3BE2	
	6	单刀双掷	摇杆/框架	开-开	V3	B	CKN2016-ND	7.88	6.31	5.00	7101J61ZQE22
			摇杆/框架	瞬时-关-瞬时	Z	Q	CKN2023-ND	8.57	6.86	5.43	7105J61ZQE22
			摇杆/框架	开-关-开	Z	Q	CKN2025-ND	8.57	6.86	5.43	7107J61ZQE22
			摇杆/框架	开-瞬时	Z	Q	CKN2028-ND	8.57	6.86	5.43	7108J61ZQE22
			摇杆/框架	开-开	Z	Q	CKN2035-ND	10.45	8.36	6.62	7201J61ZQE22
双刀双掷		摇杆/框架	开-关-开	Z	Q	CKN2038-ND	11.42	9.14	7.23	7203J61ZQE22	
		摇杆/框架	瞬时-关-瞬时	Z	Q	CKN2041-ND	11.42	9.14	7.23	7205J61ZQE22	
		摇杆/框架	开-瞬时	Z	Q	CKN2042-ND	11.52	9.22	7.30	7208J61ZQE22	
		摇杆/框架	开-开-开	Z	Q	CKN2043-ND	12.13	9.71	7.69	721J61ZQE22	
		摇杆	瞬时-关-瞬时	Z	Q	CKN2019-ND	8.57	6.86	5.43	7105J2ZQE2	
7	单刀双掷	摇臂/LED	开-开	Z	Q	CKN2034-ND	10.45	8.36	6.62	7201J52ZQE22	
		黑	开-开	Z4	Q	CKN2047-ND	33.58	26.87	21.27	9221J1Z4QD2	
		黑	开-开	AV2	Q	CKN2046-ND	26.96	21.57	17.08	9201J1AV2QE2	
		黑	开-关	05	Q	CKN2049-ND†	4.70	3.76	2.98	C122J12S205PQ	
		黑	开-关	05	Q	CKN2052-ND	3.47	2.78	2.21	CA04J167207PQ	
	10	单刀双掷	黑	开-开	05	Q	CKC2008-ND	4.88	2.82	2.37	C121J12S205QF
			红色	开-开	05	Q	CKC2025-ND	4.79	3.84	3.04	C121J13S205QF
			黑	开-开	05	Q	CKC1238-ND	2.37	1.37	1.16	CA01J12207Q
			绿色	开-开	05	Q	CKC1241-ND	—	—	—	CA01J16207Q
			发光/红色	开-关	05	Q	CKC1242-ND	3.33	1.92	1.62	CA04J137207Q
电源摇臂开关											

† 面板切口为 1.00" x 1.125" (25.40mm x 28.58mm) * 面板切口为 0.756" x 0.887" (19.20mm x 22.53mm) ‡ 白色标记

(转下页)



摇臂开关 (接上页)



图	电路	触动器描述	开关功能	选项 (见图)		Digi-Key 零件编号	单价			C&K Components 零件编号
				端子	触点材质		1	25	100	
10	单刀双掷	发光/黄色 黑	开-关	05	Q	CKC1244-ND	3.35	1.93	1.63	CA04157207Q
			开-开	05	Q	CKN2048-ND	3.19	2.55	2.02	C121J12S205QA
	双刀单掷	O- 黑	开-关	05	Q	CKN2051-ND†	5.86	4.69	3.71	C222J12S205POF
			开-开	05	Q	CKC2026-ND†	5.57	4.46	3.53	C221J12S205QF
	双刀双掷	黑 红 黑	开-开	05	Q	CKC2027-ND†	—	—	—	C221J13S205QF
			开-开	05	Q	CKN2050-ND†	—	—	—	C221J12S205QA
11	单刀单掷	O- O- 开-关 O I O- O- 黑 O I 黑 O- 黑 黑 黑	开-关	05	Q	CKN2055-ND†	4.59	3.68	2.91	D102J12S205POF
			开-关	05	Q	CKN1819-ND†	2.45	1.96	1.56	D102J12S215PQA
			开-关	05	Q	CKN1820-ND†	2.45	1.96	1.56	D102J12S217DQA
			开-关	A	Q	CKN2058-ND†	4.74	3.80	3.01	D502J12S2AHQF
			开-关	05	Q	CKN1821-ND†	2.74	2.19	1.74	D502J12S215HQA
			开-关	05	Q	CKC2011-ND†	3.67	2.94	2.33	D502J12S215POF
	单刀双掷	黑 O I 黑 O- 黑 黑 黑	开-开	05	Q	CKN2053-ND	3.43	2.75	2.17	D101J12S205QA
			开-开	05	Q	CKN2054-ND†	3.83	3.06	2.43	D101J12S215HQF
			瞬时-关/瞬时	05	Q	CKC2022-ND	7.07	5.66	4.48	D105J12S205QA
			开-开	05	Q	CKN2056-ND†	3.98	3.19	2.52	D501J12S215POF
			开-开	05	Q	CKN2057-ND	2.51	2.01	1.59	D501J12S215QA
			开-关-开	05	Q	CKC2012-ND	4.19	3.36	2.66	D503J12S205QA
	双刀单掷	O- O- 黑	开-关	05	Q	CKC2013-ND	4.53	3.63	2.87	D508J12S205QA
			开-关	05	Q	CKN2060-ND*‡	6.37	5.10	4.04	D602J12S205POF
			开-关	05	Q	CKC2019-ND†	5.72	4.58	3.63	DM62J12S205PQ
	双刀双掷	O- O- 黑	开-关	05	Q	CKN2067-ND	5.26	4.21	3.33	DM62J12S205Q
			开-开	05	Q	CKN2059-ND*‡	5.60	4.49	3.55	D601J12S215POF
			开-开	05	Q	CKC2018-ND†	6.24	5.00	3.96	DM61J12S205PQ
12	单刀单掷	发光/红色 发光/红色 发光/琥珀色	开-关	05	Q	CKC2009-ND	4.24	3.67	3.09	DM61J12S205Q
			开-关	05	Q	CKN2064-ND	5.26	4.21	3.33	DM14J7S205Q3
			开-关	05	Q	CKC2017-ND	5.62	4.50	3.56	DM54J7S205Q3
	双刀单掷	发光/绿色 发光/绿色 发光/红色	开-关	05	Q	CKN2065-ND	6.41	5.13	4.07	DM24J7S205QA
			开-关	05	Q	CKN2066-ND	6.41	5.13	4.06	DM24J7S205Q6
			开-关	05	Q	CKN2068-ND	6.77	5.42	4.29	DM64J7S205Q6
13	双刀单掷	发光/红色 发光/琥珀色 发光/绿色 发光/绿色 发光/红色	开-关	05	Q	CKC2020-ND	6.34	5.08	4.02	DM64J7S205Q3
			开-关	05	Q	CKC2016-ND†	6.98	5.59	4.43	DF62J12S215POF
			开-关	05	Q	CKC2010-ND†	5.05	4.04	3.20	D501J12S2APQF
14	单刀双掷	O- O I O I	开-开	A	Q	CKC2023-ND†	5.05	4.04	3.20	D501J12S2AHQF
			开-开	A	Q	CKC2024-ND	3.98	3.19	2.52	D201J5S215QA
			开-关	05	Q	CKC2015-ND*	6.67	5.34	4.23	D608J12S205QA
15	双刀双掷	黑	开-关	05	Q	CKC2014-ND*‡	5.30	4.24	3.36	D602J12S215POF
			开-关	05	Q	CKN2061-ND†	6.98	5.59	4.43	DF62J12S215HQF
			开-关	05	Q	CKN2062-ND†	6.34	5.08	4.02	DF62J12S2AHQA
16	双刀单掷	O I O- O-	开-关	05	Q	CKN2063-ND†	7.46	5.98	4.73	DF62J12S2APQF
			开-关	05	Q	—	—	—	—	
			开-关	05	Q	—	—	—	—	

† 面板切口为 1.00" x 1.125" (25.40mm x 28.58mm) * 面板切口为 0.756" x 0.897" (19.20mm x 22.53mm) ‡ 白色标记

摇臂开关

技术规格: • 触点额定值: 在 125 VAC 时 16A, 在 250 VAC 时 10A (CR 系列: 在 125VAC 时 10A, 在 250VAC 时 6A) • 电气寿命: 满负载情况下为 10,000 次 • 工作温度: 65°C 材质: • 底座和触动器: 6/6 尼龙无光表面 • 端子: 镀银, 铜合金



图 1 - DA 系列

端子: 0.187QC
应用: • 小型电器 • 计算机和外设 • 医用仪器

图 2 - CR 系列

端子: 0.187QC
应用: • 小型和大型 • 计算机和外设 • 办公设备

图 3 - CG 系列

端子: 0.250QC
应用: • 小型电器 • 计算机和外设 • 仪表盘

图 4 - CL 系列

端子: 0.250QC
应用: • 小型电器 • 地板保养产品 • 电源插座余

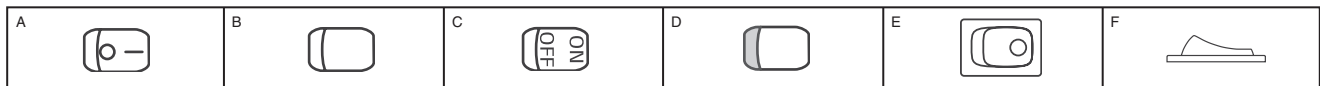
图 5 - CM 系列

端子: 0.250QC
应用: • 小型电器 • 计算机和外设 • 电源

图 6 - CN 系列

端子: 0.187QC
应用: • 电器 • 计算机和外设 • 办公设备

触动器类型



电路	开关功能	触动器颜色	壳体颜色	触动器类型	Digi-Key 零件编号	1	25	100	C&K Components 零件编号
图 1 - DA 系列 - 16 安培微型摇臂开关									
单刀双掷	开/开	黑	黑	B	401-1280-ND	1.26	1.01	.80	DA101J12S215QF
单刀单掷	开/关	白	黑	A	401-1285-ND	1.29	1.04	.82	DA102J11S215PQF
单刀单掷	开/关	白	黑	A/D	401-1289-ND	1.47	1.18	.94	DA102J21S215POF
单刀单掷	开/关	红	黑	A/D	401-1290-ND	1.10	.98	.86	DA102J3S215PQF
单刀单掷	开/关	红色发光 125V	黑	B	401-1293-ND	1.41	1.13	.90	DA102J3RS215QF7
单刀单掷	开/关	琥珀色发光 250V	黑	B	401-1294-ND	1.41	1.13	.90	DA102J3AS215QF8
图 2 - CR 系列 - 10 安培圆形摇臂开关									
单刀双掷	开/开	白	白	B	401-1299-ND	1.89	1.52	1.20	CR101J11S115QF
单刀双掷	开/开	黑	黑	B	401-1301-ND	1.65	1.32	1.05	CR101J12S215QF
单刀单掷	开/关	红	黑	D	401-1304-ND	1.68	1.35	1.07	CR102J23S215QF
单刀单掷	开/关	绿色发光 125V	黑	B	401-1306-ND	1.95	1.56	1.24	CR102J3GS215QF7
单刀单掷	开/关	红色发光 250V	黑	B	401-1310-ND	1.95	1.56	1.24	CR102J3RS215QF8
单刀单掷	开/关	红色发光 125V	黑	E	401-1311-ND	2.25	1.80	1.43	CR102J4RS215QF7
图 3 - CG 系列 - 16 安培斜框电源摇臂开关									
单刀双掷	开/开	黑	黑	B	401-1317-ND	1.77	1.42	1.13	CG101J12S205QF

电路	开关功能	触动器颜色	壳体颜色	触动器类型	Digi-Key 零件编号	1	25	100	C&K Components 零件编号
图 4 - CL 系列 - 16 安培电源摇臂开关									
单刀单掷	开/关	白	黑	A	401-1320-ND	1.37	1.22	1.07	CG102J11S205POF
单刀单掷	开/关	绿色发光 125V	黑	B	401-1326-ND	2.04	1.64	1.30	CG102J3GS205QF7
单刀单掷	开/关	红色发光 125V	黑	B	401-1327-ND	2.04	1.64	1.30	CG102J3RS205QF7
单刀双掷	开/关/开	黑	黑	B	401-1328-ND	1.98	1.59	1.26	CG103J12S205QF
图 5 - CM 系列 - 16 安培电源摇臂开关									
单刀双掷	开/开	黑	黑	B	401-1330-ND	1.53	1.23	.97	CL101J7S205QA
单刀单掷	开/关	黑	黑	B	401-1332-ND	1.32	1.06	.84	CL102J7S205QA
单刀单掷	开/关	白	黑	A	401-1333-ND	1.56	1.25	.99	CL102J71S205QA
单刀单掷	开/关	红色发光 125V	黑	B	401-1339-ND	1.56	1.25	.99	CL102J9RS205QA7
图 6 - CN 系列 - 16 安培双刀电源摇臂开关									
双刀双掷	开/关	白	白	F/B	401-1341-ND	1.37	1.22	1.07	CM101J11S105QA
单刀单掷	开/关	黑	黑	F/A	401-1352-ND	1.22	1.08	.95	CM102J11S205POA
单刀单掷	开/关	绿色发光 250V	黑	F/B	401-1360-ND	1.74	1.40	1.11	CM102J3GS205QOA8
单刀双掷	开/关/瞬时	黑	黑	F/B	401-1363-ND	2.31	1.85	1.47	CM107J12S205QA

全部产品均以美元计价。

免费电话: 10800-1527031 (China Telecom - 中国电讯) — 10800-8527031 (CNCG - 中国网通)

digikkey.com.cn — 电话: (852) 3104 0500 — 传真: (852) 3104 0686

(CN082-09) 2141