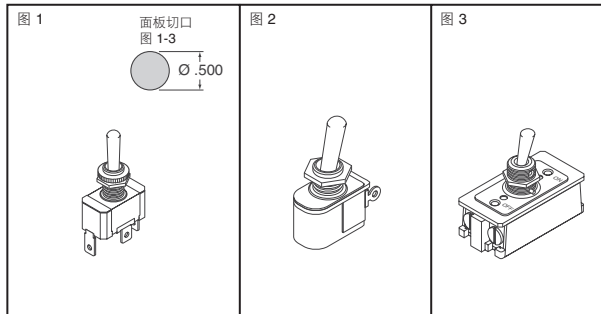


通用产品具有多种选择, 可满足大部分需要。获得国际认证, 可轻松地选择的电路集成到各种不同的应用中。F 系列在船舶、餐饮服务、发电机、工业控制和办公室自动化市场中都占有一席之地, 也适于低压 DC 应用。包括硬件。

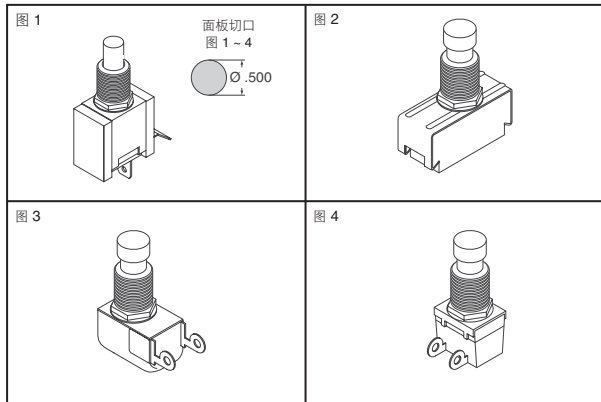
工作温度: 0°F - 150°F (G 系列 85°C) 螺纹: 15/32 - 32UNS - 2A



| 图 | 电路 | 功能 | 端子 | 开关 电流 (125VAC) | Digi-Key 零件编号 | 单价 | | | Carling Tech. 零件编号 |
|---|------|---------|-----------|-------------------|------------------|-------|------|------|-----------------------|
| | | | | | | 1 | 25 | 50 | |
| 1 | 单刀单掷 | 开-关 | 0.250" QC | 15A | 432-1074-ND | 4.16 | 2.24 | 1.60 | 2FA53-73/TABS |
| | 单刀单掷 | 开-关 | 螺钉 | 15A | 432-1075-ND | 4.78 | 2.58 | 1.84 | 2FA54-73 |
| | 单刀双掷 | 开-开 | 0.250" QC | 15A | 432-1076-ND | 5.14 | 2.77 | 1.98 | 2FB53-73/TABS |
| | 单刀双掷 | 开-关-开 | 0.250" QC | 15A | 432-1077-ND | 5.14 | 2.77 | 1.98 | 2FC53-73/TABS |
| | 单刀双掷 | 开-关-开 | 螺钉 | 15A | 432-1078-ND | 6.01 | 3.24 | 2.32 | 2FC54-73 |
| | 单刀双掷 | 瞬时-关-瞬时 | 螺钉 | 15A | 432-1079-ND | 8.35 | 4.50 | 3.22 | 6FC54-73 |
| | 双刀单掷 | 开-关 | 0.250" QC | 15A | 432-1080-ND | 6.60 | 3.56 | 2.54 | 2GK51-73 |
| | 双刀单掷 | 开-关 | 螺钉 | 15A | 432-1081-ND | 7.09 | 3.82 | 2.73 | 2GK54-73 |
| | 双刀双掷 | 开-开 | 螺钉 | 15A | 432-1082-ND | 9.65 | 5.20 | 3.72 | 2GL54-73 |
| | 双刀双掷 | 开-关-开 | 0.250" QC | 15A | 432-1083-ND | 7.90 | 4.26 | 3.04 | 2GM51-73 |
| | 双刀双掷 | 开-关-开 | 螺钉 | 15A | 432-1084-ND | 9.65 | 5.20 | 3.72 | 2GM54-73 |
| | 三刀单掷 | 开-关 | 螺钉 | 15A | 432-1085-ND | 14.30 | 7.70 | 5.50 | HK254-73 |
| 2 | 单刀单掷 | 开-关 | 焊片 | 6A | 432-1216-ND | 6.21 | 3.35 | 2.39 | 110-73 |
| | 单刀单掷 | 开-关 | 螺钉 | 6A | 432-1217-ND | 6.21 | 3.35 | 2.39 | 110-S-73 |
| | 单刀单掷 | 开-关 | 6" 引线 | 6A | 432-1086-ND | 6.21 | 3.35 | 2.39 | 111-16-73 |
| 3 | 双刀单掷 | 开-关 | 螺钉 | 16A | 432-1087-ND | 9.91 | 5.34 | 3.82 | DK284-73 |

◆符合 RoHS 规范要求

电源按钮开关



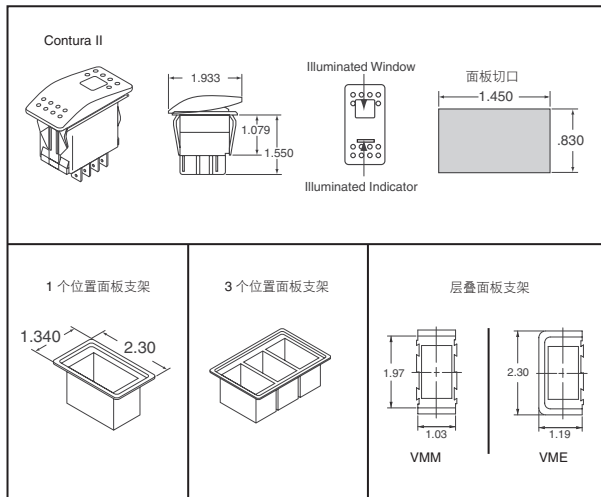
坚固的金属结构、自清洁触点和强触动力, 使这些开关成为音视频行业的重要产品。高电流以及小型设计使这些开关成为“脚踏”应用的理想选择。包括硬件。

工作温度: 32°F - 185°F (0°C - 85°C)
螺纹: 15/32 - 32UNS - 2A

| 图 | 电路 | 功能 | 端子 | 开关 电流 (125VAC) | Digi-Key 零件编号 | 单价 | | | Carling Tech. 零件编号 |
|---|------|------|-----------|-------------------|------------------|-------|------|------|-----------------------|
| | | | | | | 1 | 25 | 50 | |
| 1 | 单刀单掷 | 开-关 | 0.250" QC | 20A | 432-1205-ND | 9.95 | 5.36 | 3.83 | PA301 |
| | 单刀单掷 | 开-关 | 螺钉 | 20A | 432-1206-ND | 10.66 | 5.74 | 4.10 | PA304 |
| 2 | 单刀单掷 | 开-瞬时 | 螺钉 | 15A | 432-1207-ND | 9.13 | 4.92 | 3.52 | 170 |
| | 单刀单掷 | 关-瞬时 | 螺钉 | 15A | 432-1208-ND | 9.13 | 4.92 | 3.52 | 172 |
| 3 | 单刀单掷 | 开-关 | 焊片 | 6A | 432-1209-ND | 8.26 | 4.45 | 3.18 | 110-P |
| | 单刀单掷 | 开-关 | 螺钉 | 6A | 432-1210-ND | 8.58 | 4.62 | 3.30 | 110-SP |
| | 单刀双掷 | 开-开 | 焊片 | 3A | 432-1211-ND | 13.07 | 7.04 | 5.03 | 112-P |
| 4 | 单刀单掷 | 开-关 | 焊片 | 5A | 432-1212-ND | 3.74 | 2.01 | 2.49 | 6411210 |
| | 单刀双掷 | 开-开 | 焊片 | 5A | 432-1213-ND | 8.84 | 4.76 | 3.40 | 6411220 |
| | 双刀单掷 | 开-关 | 焊片 | 5A | 432-1214-ND | 10.34 | 5.57 | 3.98 | 64112210 |
| | 双刀双掷 | 开-开 | 焊片 | 5A | 432-1215-ND | 14.72 | 7.93 | 5.67 | 64112220 |

◆符合 RoHS 规范要求

Contura II 型密封摇臂开关



V 系列 Contura II 开关一直以来被作为密封摇臂开关的标准产品。Contura II 采用热塑聚碳酸酯制成, 表面由尼龙 66 包覆, 并具备双重密封保护, 符合 IP66/IP68 标准。发光型号具有长寿命超亮 12V LED 和 0.250" QC 端子, 便于开关接线。

技术规格: • 触电器型: 凸面摇臂 • 额定值: 在 12VDC 时为 20A • 触点: 镀银氧化锡 • 绝缘强度: 1500V RMS • 寿命: 根据电路的不同分别为 50-100K 次 • 端子: 0.250" QC • 发光: LED 额定半寿命为 100K 小时

与连接器底座一起使用的端子为 14-18 AWG 42100-1、18-22 AWG 60295-2

| 电路 | 功能 | 特点 | 触电器 颜色 | Digi-Key 零件编号 | 单价 | | | Carling Tech. 零件编号 |
|------|---------|--------------------|-----------|------------------|-------|------|------|-----------------------|
| | | | | | 1 | 25 | 50 | |
| 单刀单掷 | 开-关 | 发光: 绿色 12V/琥珀色 12V | 黑 | 432-1088-ND | 11.80 | 6.36 | 4.54 | V1D2GHNB-AAC00-000 |
| 单刀单掷 | 关-瞬时 | 发光: 绿色 12V/琥珀色 12V | 黑 | 432-1089-ND | 12.35 | 6.65 | 4.75 | V2D2GHNB-AAC00-000 |
| 单刀双掷 | 开-开-关 | 发光: 绿色 12V/琥珀色 12V | 黑 | 432-1090-ND | 15.57 | 8.39 | 5.99 | VG02GHNB-AAC00-000 |
| 单刀双掷 | 开-开 | 发光: 绿色 12V/琥珀色 12V | 黑 | 432-1091-ND | 12.48 | 6.72 | 4.80 | V4D2GHNB-AAC00-000 |
| 单刀双掷 | 开-关-开 | 发光: 绿色 12V/琥珀色 12V | 黑 | 432-1092-ND | 12.48 | 6.72 | 4.80 | V6D2GHNB-AAC00-000 |
| 单刀三掷 | 开-开-开 | 发光: 绿色 12V/琥珀色 12V | 黑 | 432-1093-ND | 16.58 | 8.93 | 6.38 | VED2GHNB-AAC00-000 |
| 单刀双掷 | 瞬时-关-瞬时 | 发光: 绿色 12V/琥珀色 12V | 黑 | 432-1094-ND | 13.13 | 7.07 | 5.05 | V8D2UHNB-AAC00-000 |
| 单刀单掷 | 开-关 | 12V 白炽指示灯 | 黑 | 432-1095-ND | 7.38 | 3.98 | 2.84 | V1D2B60B-A9C00-000 |
| 单刀单掷 | 关-瞬时 | 无 LED 或灯 | 黑 | 432-1096-ND | 6.01 | 3.24 | 2.32 | V2D2S00B-AZC00-000 |
| 单刀双掷 | 开-关-开 | 12V 白炽指示灯 | 黑 | 432-1097-ND | 9.95 | 5.36 | 3.83 | V6D2D66B-AAC00-000 |
| 双刀双掷 | 瞬时-关-瞬时 | 发光: 绿色 12V/琥珀色 12V | 黑 | 432-1098-ND | 15.28 | 8.23 | 5.88 | VLD2GHNB-AAC00-000 |

◆符合 RoHS 规范要求

配件

| 描述 | Digi-Key 零件编号 | 1 | 25 | 50 | Carling Tech. 零件编号 |
|------------------------------------|------------------|------|------|------|-----------------------|
| 拆卸工具, 用于拆卸 Contura 触电器 | 432-1100-ND | 3.67 | 1.98 | 1.42 | VRT |
| 用于开关到面板之间防水的密封垫片 | 432-1101-ND | 1.04 | .56 | .40 | VPS-01 |
| 用于 Contura 的连接器底座, 采用 60295-2 安培端子 | 432-1102-ND | 1.24 | .67 | .48 | VC1-01 |
| 用于充填未使用的面板孔的孔塞, 黑色 | 432-1103-ND | 1.53 | .83 | .59 | VH2-01 |
| 面板支架, 层叠型面板中心, 黑色 | 432-1104-ND | 1.53 | .83 | .59 | VMM-01 |
| 面板支架, 层叠型面板端头, 黑色 | 432-1105-ND | 1.53 | .83 | .59 | VME-01 |
| 面板支架, 1 个开关面板安装, 黑色 | 432-1106-ND | 1.89 | 1.02 | .73 | VMS-01 |
| 面板支架, 3 个开关面板安装, 黑色 | 432-1107-ND | 4.62 | 2.49 | 1.78 | VM3-01 |
| 面板支架, 6 个开关面板安装, 黑色 | 432-1108-ND | 9.26 | 4.99 | 3.57 | VM6-01 |

◆符合 RoHS 规范要求