

特点: • NKK 提供最全面的电源拨动开关系列 • 标准开关电流, 15、25 和 30A • 锁杆型是防止意外开关的理想选择, 摇杆必须拔出才可开关 • 所有拨动开关均带有完整的安装硬件  
技术规格: • 绝缘强度: 最小 2000V AC • 机械寿命: 最少 50,000 次操作 • 工作温度: -10°C ~ 70°C

尺寸: 英尺 (mm)

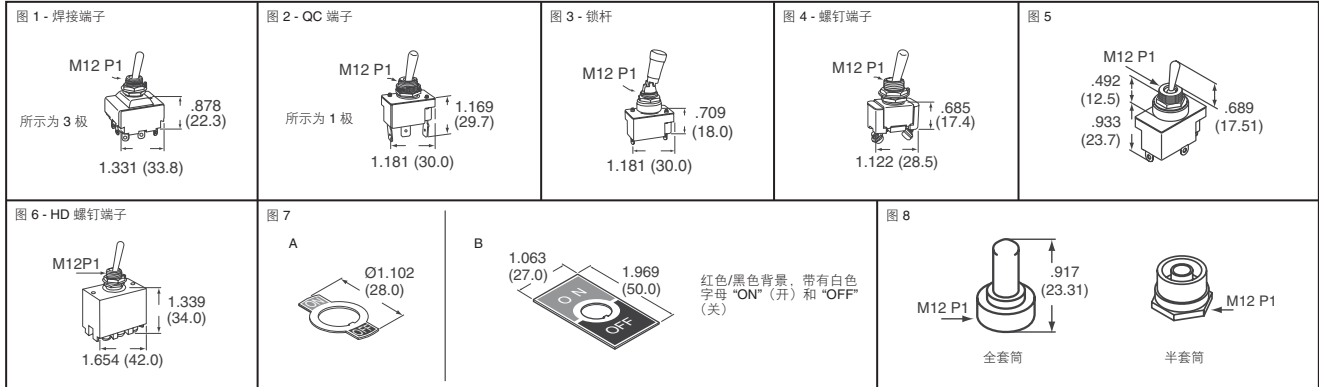


图	电路	功能	开关 电流 (125VAC)	Digi-Key 零件编号	1	25	100	NKK 零件编号
中等和高容量, 焊片								
1	单刀单掷	开-关	15A	360-1896-ND*	5.09	3.24	2.96	S301-RO
	单刀双掷	开-开	15A	360-1898-ND*	5.09	3.24	2.96	S302-RO
	单刀双掷	开-关-开	15A	360-1900-ND*	5.20	3.46	3.10	S303-RO
	单刀双掷	开-瞬时	15A	360-1902-ND†	5.33	3.55	3.18	S305-RO
	单刀双掷	瞬时-关-瞬时	15A	360-1904-ND†	5.43	3.62	3.24	S308-RO
	单刀双掷	开-关-瞬时	15A	360-1906-ND†	5.62	3.74	3.35	S309-RO
	双刀单掷	开-关	25A	360-2087-ND*	6.98	4.83	4.27	S331-RO
	双刀双掷	开-开	25A	360-2089-ND*	6.98	4.83	4.27	S332-RO
	双刀双掷	开-关-开	25A	360-1909-ND*	7.82	5.55	5.06	S333-RO
	双刀双掷	开-瞬时	15A	360-1911-ND*	7.90	5.60	5.10	S335-RO
	双刀双掷	瞬时-关-瞬时	15A	360-1913-ND†	8.59	6.09	5.55	S338-RO
	双刀双掷	开-关-瞬时	15A	360-1915-ND†	8.59	6.09	5.55	S339-RO
三刀单掷	开-关	25A	360-2083-ND†	9.46	6.51	6.11	S31-RO	
三刀双掷	开-开	25A	360-2085-ND†	9.72	6.61	6.28	S32-RO	
三刀双掷	开-关-开	25A	360-1908-ND†	10.05	7.13	6.78	S33-RO	
三刀双掷	开-瞬时	15A	360-1918-ND*	10.05	7.13	6.78	S35-RO	
三刀双掷	瞬时-关-瞬时	15A	360-1919-ND*	10.05	7.13	6.78	S38-RO	
四刀单掷	开-关	25A	360-2091-ND†	10.72	7.60	7.23	S41-RO	
四刀双掷	开-开	25A	360-2093-ND†	10.72	7.60	7.23	S42-RO	
四刀双掷	开-关-开	15A	360-1923-ND†	11.30	8.19	7.28	S43-RO	
四刀双掷	开-瞬时	15A	360-1925-ND†	11.30	8.19	7.28	S45-RO	
中等和高容量, 0.250" (6.35mm) 快速连接								
2	单刀单掷	开-关	15A	360-1887-ND	4.48	2.80	2.56	S1F-RO
	单刀双掷	开-开	15A	360-1895-ND	5.14	3.28	3.00	S2F-RO
	单刀双掷	开-关-开	15A	360-1922-ND	5.24	3.40	3.11	S3F-RO
	双刀单掷	开-关	20A	360-1889-ND	6.08	4.05	3.63	S21F-RO
	双刀双掷	开-开	15A	360-1929-ND	7.15	4.87	4.38	S6F-RO
	双刀双掷	开-关-开	20A	360-1932-ND	7.20	4.90	4.41	S7F-RO
	三刀单掷	开-关	25A	360-2084-ND*	9.78	6.93	6.59	S31F-RO
	三刀双掷	开-开	25A	360-2086-ND*	10.05	7.13	6.78	S32F-RO
	三刀双掷	开-关-开	25A	360-1917-ND*	10.76	7.63	7.26	S33F-RO
	四刀单掷	开-关	25A	360-2092-ND*	11.34	8.04	7.65	S41F-RO
	四刀双掷	开-开	25A	360-2094-ND*	11.39	8.25	7.34	S42F-RO
	四刀双掷	开-关-开	25A	360-1924-ND*	12.20	8.84	7.86	S43F-RO
中等容量, 焊片, 锁杆, 带面板密封								
3	单刀单掷	开-关	15A	360-1885-ND	11.54	8.37	7.44	S1AL-RO
	单刀双掷	开-开	15A	360-1893-ND	12.78	9.26	8.24	S2AL-RO
	单刀双掷	开-关-开	15A	360-1920-ND	13.05	9.46	8.41	S3AL-RO
	双刀单掷	开-关	20A	360-1927-ND	14.96	10.88	9.86	S6AL-RO
	双刀双掷	开-开	20A	360-1930-ND	15.07	10.96	9.94	S7AL-RO

图	电路	功能	开关 电流 (125VAC)	Digi-Key 零件编号	1	25	100	NKK 零件编号
中等容量, 螺旋焊片								
4	单刀单掷	开-关	15A	360-1897-ND*	5.28	3.52	3.15	S301T-RO
	单刀双掷	开-开	15A	360-1899-ND*	5.43	3.62	3.24	S302T-RO
	单刀双掷	开-关-开	15A	360-1901-ND*	5.75	3.83	3.43	S303T-RO
	单刀双掷	开-瞬时	15A	360-1903-ND†	5.62	3.74	3.35	S305T-RO
	单刀双掷	瞬时-关-瞬时	15A	360-1905-ND†	6.21	4.14	3.71	S308T-RO
	单刀双掷	开-关-瞬时	15A	360-1907-ND†	6.21	4.14	3.71	S309T-RO
	双刀单掷	开-关	15A	360-2088-ND*	7.78	5.29	4.83	S331T-RO
	双刀双掷	开-开	15A	360-2090-ND*	7.82	5.55	5.06	S332T-RO
	双刀双掷	开-关-开	15A	360-1910-ND*	8.81	6.06	5.69	S333T-RO
	双刀双掷	开-瞬时	15A	360-1912-ND*	9.02	6.21	5.83	S335T-RO
	双刀双掷	瞬时-关-瞬时	15A	360-1914-ND*	9.46	6.51	6.11	S338T-RO
	双刀双掷	开-关-瞬时	15A	360-1916-ND*	9.72	6.61	6.28	S339T-RO
中等容量, 焊片, 带面板密封								
5	单刀双掷	开-关	15A	360-1886-ND	9.72	6.61	6.28	S1AW-RO
	单刀双掷	开-开	15A	360-1894-ND	10.12	7.18	6.82	S2AW-RO
	单刀双掷	开-关-开	15A	360-1921-ND	10.65	7.55	7.18	S3AW-RO
	单刀双掷	开-瞬时	15A	360-1926-ND	9.66	6.85	6.51	S5AW-RO
	单刀双掷	瞬时-关-瞬时	15A	360-1933-ND	10.19	7.23	6.87	S8AW-RO
	单刀双掷	开-关-瞬时	15A	360-1934-ND	10.19	7.23	6.87	S9AW-RO
	双刀双掷	开-开	20A	360-1928-ND	12.69	9.34	8.31	S6AW-RO
	双刀双掷	开-关-开	20A	360-1931-ND	12.94	9.38	8.34	S7AW-RO
	双刀双掷	开-关	15A	360-1888-ND	11.43	8.29	7.37	S21AW-RO
	双刀双掷	开-瞬时	15A	360-1890-ND	12.94	9.38	8.34	S25AW-RO
	双刀双掷	瞬时-关-瞬时	15A	360-1891-ND	13.46	9.75	8.68	S28AW-RO
	双刀双掷	开-关-瞬时	15A	360-1892-ND	13.46	9.75	8.68	S29AW-RO
高容量, 螺旋焊片								
6	双刀单掷	开-关	30A	360-2096-ND*	20.90	16.20	14.63	S821-RO
	双刀双掷	开-开	30A	360-2097-ND*	23.88	18.51	16.72	S822-RO
	双刀双掷	开-关-开	30A	360-2098-ND*	21.50	16.67	15.05	S823-RO
	三刀单掷	开-关	30A	360-2099-ND*	29.99	23.07	21.54	S831-RO
	三刀双掷	开-开	30A	360-2100-ND*	36.17	27.83	25.97	S832-RO
	三刀双掷	开-关-开	30A	360-2101-ND*	36.23	27.87	26.02	S833-RO
双刀双掷	开-开	50A	360-2095-ND	46.53	36.47	33.96	S732-RO	
电源拨动开关配件								
7A	开-关板, 12mm, 镀镍、铜			360-1001-ND	1.01	0.53	0.46	AT201
	开-关板, 12mm, 红/黑			360-1003-ND	2.34	1.41	1.23	AT214
7B	开-关板, 12mm, 红/黑			360-1002-ND	2.34	1.41	1.23	AT202
8	防潮半套筒, 黑色			360-1605-ND	3.12	1.93	1.70	AT401A
	防潮全套筒, 黑色			360-1606-ND	3.94	2.45	2.22	AT402A

\* UL/CSA † UL ‡ CSA

**环境密封开关**



可在室外或恶劣环境中使用。

特点: • 前面板和背面板的密封符合 IEC60529 的 IP67 和 IP60 标准 • 套管和外壳采用一体式结构可提供额外的环境保护 • 防挤塞设计可防止因被杆下压力过大而造成的触点损坏 • 专门设计的触点结构, 用于断开轻型触点焊接 • 专门设计的联锁开关机构, 确保触点回弹最小

技术规格: • 电容量: 拨杆: 在 125V AC 时为 10A; 摇臂: 在 125V AC 时为 15A • 绝缘强度: 拨杆: 最小值 1,500VAC; 摇臂: 触点和外壳间最小值 3,750VAC • 机械寿命: 最少 30,000 次操作 • 电气寿命: 最少 15,000 次操作 • 工作温度: 拨杆: -30°C ~ 70°C; 摇臂: -25°C ~ 85°C • 摆角: 24° • 面板厚度: 0.157" (4.0mm) • 标准硬件: 拨杆: 1 个六角螺母、1 个防松垫圈、1 个 O 形环 • 颜色: 黑色

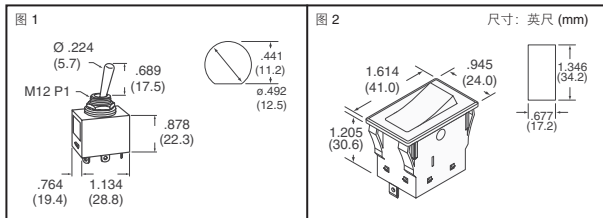


图	开关 电路	端子	功能	Digi-Key 零件编号	1	25	100	NKK 零件编号
密封拨杆 - 10A								
1	单刀单掷	焊片	开-关	360-1951-ND	11.25	8.15	7.25	WT11S-RO
	单刀单掷	螺旋焊片	开-关	360-1952-ND	12.04	8.73	7.76	WT11T-RO
	单刀双掷	焊片	开-开	360-1953-ND	11.93	8.64	7.69	WT12S-RO
	单刀双掷	螺旋焊片	开-开	360-1954-ND	12.71	9.21	8.20	WT12T-RO
	单刀双掷	焊片	开-关-开	360-1955-ND	12.56	9.10	8.10	WT13S-RO
	单刀双掷	螺旋焊片	开-关-开	360-1956-ND	13.34	9.67	8.60	WT13T-RO
	单刀单掷	焊片	开-关	360-1957-ND	16.13	11.73	10.63	WT21S-RO
	单刀单掷	螺旋焊片	开-关	360-1958-ND	16.86	12.45	11.45	WT21T-RO
	双刀单掷	焊片	开-开	360-1959-ND	16.79	12.21	10.88	WT22S-RO
	双刀双掷	螺旋焊片	开-开	360-1960-ND	17.49	12.92	11.88	WT22T-RO
	双刀双掷	焊片	开-关-开	360-1961-ND	17.43	12.87	11.83	WT23S-RO
	双刀双掷	螺旋焊片	开-关-开	360-1962-ND	18.90	13.95	12.83	WT23T-RO
密封摇臂 - 15A								
2	单刀单掷	0.250" QC	开-关	360-2277-ND	11.45	8.30	7.39	WR11AF
	单刀单掷	焊片	开-关	360-1507-ND	11.45	8.30	7.39	WR11AS
	单刀单掷	焊片	开-关	360-1510-ND‡	11.45	8.30	7.39	WR11BS
	单刀双掷	0.250" QC	开-开	360-2278-ND	12.06	8.74	7.78	WR12AF
	单刀双掷	焊片	开-开	360-1513-ND	12.06	8.74	7.78	WR12AS
	单刀双掷	焊片	开-开	360-1516-ND‡	12.06	8.74	7.78	WR12BS
	单刀双掷	0.250" QC	开-关-开	360-2279-ND	12.69	9.20	8.18	WR13AF
	单刀双掷	焊片	开-关-开	360-1519-ND	12.69	9.20	8.18	WR13AS
	单刀双掷	焊片	开-关-开	360-1522-ND‡	12.69	9.20	8.18	WR13BS
	单刀双掷	0.250" QC	开-瞬时	360-2280-ND	13.62	9.91	8.98	WR15AF
	单刀双掷	0.250" QC	瞬时-关-瞬时	360-2281-ND	15.42	11.22	10.17	WR18AF
	单刀双掷	0.250" QC	开-关-瞬时	360-2282-ND	15.42	11.22	10.17	WR19AF

Δ 乳白色

全部产品均以美元计价。 免费电话: 10800-1527031 (China Telecom - 中国电讯) — 10800-8527031 (CNCG - 中国网通)

digikey.com.cn — 电话: (852) 3104 0500 — 传真: (852) 3104 0686

(CN082-09) 2133