

注意：所有开关均配有安装硬件。
触点材质：
Q (银)：固定端子和滑动触点：在铜合金上镀银 触点额定值：在 120VAC 或 28VDC 时为 5A；在 250VAC 时为 2A
R (金)：固定端子和滑动触点：铜合金，在镀银层上镀金 触点额定值：在最大 20VAC 或 DC 时最大为 0.4VA

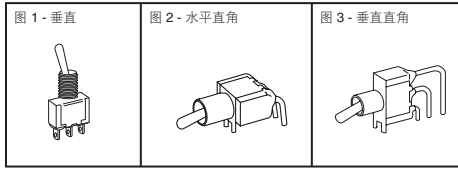
图	电路	电路功能	选择 (见图)			触点材质	尺寸: 英寸 (mm)	Digi-Key 零件编号	1	10	100	E-Switch 零件编号
			触动器	套管	端子		长 x 宽 x 高					
100 系列 - 微型拨动开关 (金属套管)												
1	单刀双掷	开-开	T1	B1	M1	Q	.500 x .270 x .350 (12.7 x 6.86 x 8.89)	EG2350-ND	2.76	2.47	2.13	100SP1T1B1M10EH
	单刀双掷	开-开	T1	B1	M1	R	.500 x .270 x .350 (12.7 x 6.86 x 8.89)	EG2351-ND	3.00	2.68	2.31	100SP1T1B1M1REH
	单刀双掷	开-开	T1	B1	M2	Q	.500 x .270 x .350 (12.7 x 6.86 x 8.89)	EG2352-ND	2.76	2.47	2.13	100SP1T1B1M20EH
	单刀双掷	开-开	T1	B1	M2	R	.500 x .270 x .350 (12.7 x 6.86 x 8.89)	EG2353-ND	3.00	2.68	2.31	100SP1T1B1M2REH
	单刀双掷	开-开	T1	B1	M5	R	.500 x .270 x .350 (12.7 x 6.86 x 8.89)	EG2354-ND	3.58	3.20	2.76	100SP1T1B1M51REH
	单刀双掷	开-开	T1	B4	M2	Q	.500 x .270 x .350 (12.7 x 6.86 x 8.89)	EG2355-ND	2.65	2.37	2.04	100SP1T1B4M20EH
	单刀双掷	开-开	T1	B6	M1	Q	.500 x .270 x .350 (12.7 x 6.86 x 8.89)	EG2357-ND	3.16	2.83	2.44	100SP1T1B6M10EH
	单刀双掷	开-开	T1	B9	M1	Q	.500 x .270 x .350 (12.7 x 6.86 x 8.89)	EG2358-ND	3.29	2.94	2.54	100SP1T1B9M10EH
	单刀双掷	开-开	T2	B1	M1	Q	.500 x .270 x .350 (12.7 x 6.86 x 8.89)	EG2359-ND	2.76	2.47	2.13	100SP1T2B1M10EH
	单刀双掷	开-开	T2	B3	M1	Q	.500 x .270 x .350 (12.7 x 6.86 x 8.89)	EG2360-ND	2.76	2.47	2.13	100SP1T2B3M10EH
	单刀双掷	开-开	T2	B3	M2	Q	.500 x .270 x .350 (12.7 x 6.86 x 8.89)	EG2361-ND	2.76	2.47	2.13	100SP1T2B3M20EH
	单刀双掷	开-开	T4	B1	M1	Q	.500 x .270 x .350 (12.7 x 6.86 x 8.89)	EG2367-ND	2.90	2.59	2.23	100SP1T4B1M10EH
	单刀双掷	开-开	T6	B11	M1	Q	.500 x .270 x .350 (12.7 x 6.86 x 8.89)	EG2368-ND	3.77	3.37	2.90	100SP1T6B11M10EH
	单刀双掷	开-开	T6	B11	M1	R	.500 x .270 x .350 (12.7 x 6.86 x 8.89)	EG2369-ND	4.01	3.58	3.09	100SP1T6B11M1REH
	单刀双掷	开-开	T6	B11	M2	Q	.500 x .270 x .350 (12.7 x 6.86 x 8.89)	EG2370-ND	3.77	3.37	2.90	100SP1T6B11M20EH
	单刀双掷	开-开	T8	B13	M1	Q	.500 x .270 x .350 (12.7 x 6.86 x 8.89)	EG2372-ND	4.10	3.66	3.16	100SP1T8B13M10EH
	单刀双掷	开-开	T11	B1	M1	Q	.500 x .270 x .350 (12.7 x 6.86 x 8.89)	EG2373-ND	2.96	2.65	2.28	100SP2T1B1M10EH
	单刀双掷	开-开	T16	B11	M1	Q	.500 x .270 x .350 (12.7 x 6.86 x 8.89)	EG2374-ND	3.97	3.54	3.05	100SP2T16B11M10EH
	单刀双掷	开-开	T11	B1	M1	Q	.500 x .270 x .350 (12.7 x 6.86 x 8.89)	EG2375-ND	3.10	2.77	2.39	100SP2T1B1M10EH
	单刀双掷	开-开	T11	B1	M1	R	.500 x .270 x .350 (12.7 x 6.86 x 8.89)	EG2376-ND	3.34	2.99	2.58	100SP2T1B1M1REH
	单刀双掷	开-开	T11	B1	M2	Q	.500 x .270 x .350 (12.7 x 6.86 x 8.89)	EG2377-ND	3.10	2.77	2.39	100SP2T1B1M20EH
	单刀双掷	开-开	T11	B9	M1	Q	.500 x .270 x .350 (12.7 x 6.86 x 8.89)	EG2380-ND	3.64	3.25	2.80	100SP2T1B9M10EH
	单刀双掷	开-开	T4	B1	M1	Q	.500 x .270 x .350 (12.7 x 6.86 x 8.89)	EG2385-ND	3.24	2.90	2.50	100SP2T4B1M10EH
	单刀双掷	开-开	T6	B11	M1	Q	.500 x .270 x .350 (12.7 x 6.86 x 8.89)	EG2386-ND	4.11	3.67	3.17	100SP2T6B11M10EH
	单刀双掷	开-开	T8	B13	M1	Q	.500 x .270 x .350 (12.7 x 6.86 x 8.89)	EG2387-ND	4.45	3.97	3.42	100SP2T8B13M10EH
	单刀双掷	瞬时-关-瞬时	T1	B1	M1	Q	.500 x .270 x .350 (12.7 x 6.86 x 8.89)	EG2388-ND	3.52	3.14	2.71	100SP4T1B1M10EH
	单刀双掷	瞬时-关-瞬时	T1	B1	M2	Q	.500 x .270 x .350 (12.7 x 6.86 x 8.89)	EG2389-ND	3.52	3.14	2.71	100SP4T1B1M20EH
	单刀双掷	瞬时-关-瞬时	T1	B9	M1	Q	.500 x .270 x .350 (12.7 x 6.86 x 8.89)	EG2390-ND	4.05	3.62	3.12	100SP4T1B9M10EH
	单刀双掷	瞬时-关-瞬时	T6	B11	M2	Q	.500 x .270 x .350 (12.7 x 6.86 x 8.89)	EG2392-ND	4.52	4.04	3.48	100SP4T6B11M20EH
	单刀双掷	瞬时-关-瞬时	T6	B12	VS5	R	.500 x .270 x .350 (12.7 x 6.86 x 8.89)	EG4563-ND	6.32	5.65	4.87	100SP4T6B12VS5REH
	单刀双掷	开-关-开	T1	B1	M1	Q	.500 x .270 x .350 (12.7 x 6.86 x 8.89)	EG2393-ND	3.72	3.33	2.87	100SP5T1B1M10EH
	单刀双掷	开-关-开	T1	B1	M2	Q	.500 x .270 x .350 (12.7 x 6.86 x 8.89)	EG2394-ND	3.71	3.31	2.85	100SP5T1B1M20EH
	单刀双掷	开-关-开	T1	B11	M1	Q	.500 x .270 x .350 (12.7 x 6.86 x 8.89)	EG2397-ND	3.69	3.30	2.84	100SP5T1B11M10EH
	单刀双掷	开-关-开	T1	B1	M1	Q	.500 x .450 x .350 (12.7 x 11.43 x 8.89)	EG2398-ND	3.69	3.30	2.84	100DP1T1B1M10EH
	单刀双掷	开-关-开	T1	B1	M1	R	.500 x .450 x .350 (12.7 x 11.43 x 8.89)	EG2399-ND	4.07	3.64	3.13	100DP1T1B1M1REH
	单刀双掷	开-关-开	T1	B1	M2	Q	.500 x .450 x .350 (12.7 x 11.43 x 8.89)	EG2400-ND	3.69	3.30	2.84	100DP1T1B1M20EH
	单刀双掷	开-关-开	T1	B9	M1	Q	.500 x .450 x .350 (12.7 x 11.43 x 8.89)	EG2401-ND	4.07	3.64	3.13	100DP1T1B9M10EH
	单刀双掷	开-关-开	T1	B9	M1	Q	.500 x .450 x .350 (12.7 x 11.43 x 8.89)	EG2402-ND	5.22	4.70	4.01	100DP1T1B9M10EH
	单刀双掷	开-关-开	T2	B3	M1	Q	.500 x .450 x .350 (12.7 x 11.43 x 8.89)	EG2403-ND	3.69	3.30	2.84	100DP1T2B3M10EH
	单刀双掷	开-关-开	T4	B1	M1	Q	.500 x .450 x .350 (12.7 x 11.43 x 8.89)	EG2407-ND	5.14	4.59	3.95	100DP1T4B1M10EH
	单刀双掷	开-关-开	T6	B11	M1	Q	.500 x .450 x .350 (12.7 x 11.43 x 8.89)	EG2408-ND	4.70	4.20	3.62	100DP1T6B11M10EH
	单刀双掷	开-关-开	T6	B11	M1	R	.500 x .450 x .350 (12.7 x 11.43 x 8.89)	EG2409-ND	5.08	4.53	3.91	100DP1T6B11M1REH
	单刀双掷	开-关-开	T8	B13	M1	Q	.500 x .450 x .350 (12.7 x 11.43 x 8.89)	EG2410-ND	5.03	4.50	3.88	100DP1T8B13M10EH
	单刀双掷	开-关-开	T11	B1	M1	Q	.500 x .450 x .350 (12.7 x 11.43 x 8.89)	EG2411-ND	3.90	3.48	3.00	100DP2T1B1M10EH
	单刀双掷	开-关-开	T11	B1	M1	Q	.500 x .450 x .350 (12.7 x 11.43 x 8.89)	EG2412-ND	4.88	4.35	3.75	100DP2T1B1M10EH
	单刀双掷	开-关-开	T11	B1	M1	Q	.500 x .450 x .350 (12.7 x 11.43 x 8.89)	EG2413-ND	4.31	3.85	3.22	100DP2T1B1M10EH
	单刀双掷	开-关-开	T11	B1	M2	Q	.500 x .450 x .350 (12.7 x 11.43 x 8.89)	EG2414-ND	4.31	3.85	3.22	100DP2T1B1M20EH
	单刀双掷	开-关-开	T11	B9	M1	Q	.500 x .450 x .350 (12.7 x 11.43 x 8.89)	EG2415-ND	4.84	4.33	3.73	100DP2T1B9M10EH
单刀双掷	开-关-开	T4	B1	M1	Q	.500 x .450 x .350 (12.7 x 11.43 x 8.89)	EG2417-ND	4.45	3.97	3.42	100DP3T4B1M10EH	
单刀双掷	开-关-开	T8	B13	M1	Q	.500 x .450 x .350 (12.7 x 11.43 x 8.89)	EG2418-ND	5.66	5.05	4.35	100DP3T8B13M10EH	
单刀双掷	瞬时-关-瞬时	T1	B1	M1	Q	.500 x .450 x .350 (12.7 x 11.43 x 8.89)	EG2419-ND	4.59	4.10	3.53	100DP4T1B1M10EH	
单刀双掷	瞬时-关-瞬时	T6	B11	M1	Q	.500 x .450 x .350 (12.7 x 11.43 x 8.89)	EG2420-ND	5.59	5.00	4.31	100DP4T6B11M10EH	
单刀双掷	瞬时-关-瞬时	T1	B1	M1	Q	.500 x .450 x .350 (12.7 x 11.43 x 8.89)	EG2421-ND	4.72	4.22	3.64	100DP5T1B1M10EH	
单刀双掷	瞬时-关-瞬时	T6	B11	M1	Q	.500 x .450 x .350 (12.7 x 11.43 x 8.89)	EG2422-ND	5.29	4.77	4.06	100DP5T6B11M10EH	
单刀双掷	瞬时-关-瞬时	T1	B1	M1	Q	.500 x .450 x .350 (12.7 x 11.43 x 8.89)	EG2423-ND	6.90	6.21	5.29	100DP6T1B1M10EH	
三刀双掷	开-开	T1	B1	M1	Q	.500 x .650 x .475 (12.7 x 16.51 x 12.06)	EG2424-ND	7.58	6.76	5.83	1003P1T1B1M10EH	
三刀双掷	开-开	T1	B1	M2	Q	.500 x .650 x .475 (12.7 x 16.51 x 12.06)	EG2425-ND	7.58	6.76	5.83	1003P1T1B1M20EH	
三刀双掷	开-关-开	T1	B1	M1	Q	.500 x .650 x .475 (12.7 x 16.51 x 12.06)	EG2426-ND	8.06	7.20	6.20	1003P2T1B1M10EH	
三刀双掷	瞬时-关-瞬时	T1	B1	M1	Q	.500 x .650 x .475 (12.7 x 16.51 x 12.06)	EG2427-ND	8.14	7.33	6.24	1003P2T1B1M10EH	
单刀双掷	开-开	T1	B1	M1	Q	.500 x .850 x .475 (12.7 x 21.59 x 12.06)	EG2428-ND	10.75	9.59	8.27	1004P1T1B1M10EH	
单刀双掷	开-关-开	T1	B1	M1	Q	.500 x .850 x .475 (12.7 x 21.59 x 12.06)	EG2429-ND	11.51	10.27	8.85	1004P3T1B1M10EH	
单刀双掷	瞬时-关-瞬时	T1	B1	M1	Q	.500 x .850 x .475 (12.7 x 21.59 x 12.06)	EG2430-ND	12.20	10.89	9.39	1004P4T1B1M10EH	
单刀双掷	开-开	T2	B4	VS2	R	.500 x .500 x .450 (12.7 x 12.7 x 11.43)	EG2406-ND	5.10	4.56	3.93	100DP1T2B4VS2RE	
单刀双掷	开-关-开	T2	B4	VS2	R	.500 x .500 x .450 (12.7 x 12.7 x 11.43)	EG2416-ND	5.72	5.11	4.41	100DP3T2B4VS2RE	
单刀双掷	开-开	T2	B4	VS2	Q	.500 x .500 x .270 (12.7 x 12.7 x 6.86)	EG2365-ND	3.65	3.26	2.81	100SP1T2B4VS2QE	
单刀双掷	开-开	T2	B4	VS2	R	.500 x .500 x .270 (12.7 x 12.7 x 6.86)	EG2366-ND	3.88	3.46	2.99	100SP1T2B4VS2RE	
单刀双掷	开-关-开	T2	B4	VS2	Q	.500 x .500 x .270 (12.7 x 12.7 x 6.86)	EG2383-ND	3.98	3.55	3.06	100SP3T2B4VS2QE	
单刀双掷	开-关-开	T2	B4	VS2	R	.500 x .500 x .270 (12.7 x 12.7 x 6.86)	EG2384-ND	4.21	3.76	3.24	100SP3T2B4VS2RE	
单刀双掷	开-关-开	T1	B4	VS2	R	.500 x .500 x .270 (12.7 x 12.7 x 6.86)	EG2379-ND	4.21	3.76	3.24	100SP3T1B4VS2RE	
单刀双掷	瞬时-关-瞬时	T2	B4	M6	Q	.500 x .500 x .270 (12.7 x 12.7 x 6.86)	EG2391-ND	4.58	4.09	3.52	100SP4T2B4M6RE	
单刀双掷	开-关-开	T2	B4	M6	Q	.500 x .500 x .270 (12.7 x 12.7 x 6.86)	EG2395-ND	4.77	4.26	3.68	100SP5T2B4M6RE	
单刀双掷	开-开	T2	B4	M6	Q	.500 x .500 x .450 (12.7 x 12.7 x 11.43)	EG2404-ND	4.76	4.25	3.66	100DP1T2B4M6QE	
单刀双掷	开-开	T2	B4	M6	R	.500 x .500 x .450 (12.7 x 12.7 x 11.43)	EG2405-ND	5.14	4.59	3.96	100DP1T2B4M6RE	
单刀双掷	开-开	T1	B4	M6	Q	.500 x .500 x .450 (12.7 x 12.7 x 11.43)	EG2356-ND	3.84	3.44	2.96	100SP1T1B4M6RE	
单刀双掷	开-开	T2	B4	M6	Q	.500 x .500 x .270 (12.7 x 12.7 x 6.86)	EG2362-ND	3.61	3.23	2.78	100SP1T2B4M6QE	
单刀双掷	开-开	T2	B4	M6	R	.500 x .500 x .270 (12.7 x 12.7 x 6.86)	EG2363-ND	3.84	3.44	2.96	100SP1T2B4M6RE	
单刀双掷	开-开	T6										

E-SWITCH™ 拨动开关



触电器

套管



注意：所有开关均配有安装硬件

触点材质：

(银)：固定端子和滑动触点：在铜合金上镀银。触点额定值：在 28VAC 或 VDC 时为 5A；在 250VAC 时为 2A
 (金)：固定端子和滑动触点：铜合金，在镀银层上镀金。触点额定值：在最大 20VAC 或 DC 时最大为 0.4VA

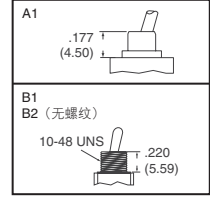
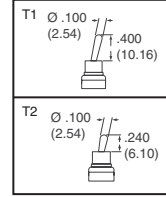
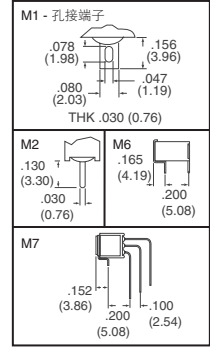


图	电路	开关功能	选择 (见图)			触点材质	尺寸：英寸 (mm) 长 x 宽 x 高	Digi-Key 零件编号	单价			E-Switch 零件编号
			触电器	套管	端子				1	10	100	
200 系列 - 超微型拨动开关												
1	单刀双掷	开-开	T1	B1	M1	Q	.320 x .240 x .340 (8.13 x 6.10 x 8.64)	EG2446-ND	2.79	2.50	2.15	200MSP1T1B1M1QEH
	单刀双掷	开-开	T1	B1	M2	Q	.320 x .240 x .340 (8.13 x 6.10 x 8.64)	EG2447-ND	2.79	2.50	2.15	200MSP1T1B1M2QEH
	单刀双掷	开-关-开	T1	B1	M1	Q	.320 x .240 x .340 (8.13 x 6.10 x 8.64)	EG2450-ND	3.76	3.36	2.89	200MSP3T1B1M1QEH
	单刀双掷	开-关-开	T1	B1	M2	Q	.320 x .240 x .340 (8.13 x 6.10 x 8.64)	EG2451-ND	3.76	3.36	2.89	200MSP3T1B1M2QEH
	单刀双掷	瞬时-关-瞬时	T1	B1	M1	Q	.320 x .240 x .340 (8.13 x 6.10 x 8.64)	EG2453-ND	3.93	3.51	3.03	200MSP4T1B1M1QEH
	单刀双掷	开-关-瞬时	T1	B1	M1	Q	.320 x .240 x .340 (8.13 x 6.10 x 8.64)	EG2454-ND	3.93	3.51	3.03	200MSP5T1B1M1QEH
	双刀双掷	开-开	T1	B1	M1	Q	.320 x .360 x .340 (8.13 x 9.14 x 8.64)	EG2455-ND	3.93	3.51	3.03	200MDP1T1B1M1QEH
	双刀双掷	开-开	T1	B1	M2	Q	.320 x .360 x .340 (8.13 x 9.14 x 8.64)	EG2456-ND	3.93	3.51	3.03	200MDP1T1B1M2QEH
	双刀双掷	开-关-开	T1	B1	M1	Q	.320 x .360 x .340 (8.13 x 9.14 x 8.64)	EG2458-ND	4.62	4.13	3.56	200MDP3T1B1M1QEH
	双刀双掷	开-关-开	T1	B1	M2	Q	.320 x .360 x .340 (8.13 x 9.14 x 8.64)	EG2459-ND	5.01	4.47	3.86	200MDP3T1B1M2QEH
2	单刀双掷	开-开	T2	B2	M6	R	.320 x .240 x .340 (8.13 x 6.10 x 8.64)	EG2448-ND	4.04	3.61	3.11	200MSP1T2B2M6RE
	单刀双掷	开-开	T2	B2	M6	R	.320 x .240 x .340 (8.13 x 6.10 x 8.64)	EG2457-ND	5.40	4.82	4.15	200MSP1T2B2M6RE
	单刀双掷	开-开	T2	B2	M7	R	.320 x .240 x .340 (8.13 x 6.10 x 8.64)	EG2449-ND	4.47	3.99	3.44	200MSP1T2B2M7RE
200A 系列 - 工序密封的超微型拨动开关												
1	单刀双掷	开-开	T1	A1	M2	R	.320 x .200 x .527 (8.13 x 5.08 x 13.39)	EG2459-ND	4.24	3.79	3.27	200AWMSP1T1A1M2RE
	单刀双掷	开-瞬时	T1	A1	M2	R	.320 x .200 x .527 (8.13 x 5.08 x 13.39)	EG2461-ND	4.38	3.91	3.37	200AWMSP2T1A1M2RE
	单刀双掷	开-关-开	T1	A1	M2	R	.320 x .200 x .527 (8.13 x 5.08 x 13.39)	EG2463-ND	4.24	3.79	3.27	200AWMSP3T1A1M2RE
	双刀双掷	开-开	T1	A1	M2	R	.320 x .360 x .527 (8.13 x 9.14 x 13.39)	EG2465-ND	5.65	5.04	4.35	200AWMDP1T1A1M2RE
	双刀双掷	开-关-开	T1	A1	M2	R	.320 x .360 x .527 (8.13 x 9.14 x 13.39)	EG2467-ND	6.54	5.84	5.04	200AWMDP3T1A1M2RE
2	单刀双掷	开-开	T2	A1	M6	R	.320 x .200 x .527 (8.13 x 5.08 x 13.39)	EG2460-ND	5.49	4.90	4.23	200AWMSP1T2A1M6RE
	单刀双掷	开-关-开	T2	A1	M6	R	.320 x .200 x .527 (8.13 x 5.08 x 13.39)	EG2464-ND	5.49	4.90	4.23	200AWMSP3T2A1M6RE
	双刀双掷	开-开	T2	A1	M6	R	.320 x .360 x .527 (8.13 x 9.14 x 13.39)	EG2466-ND	6.96	6.22	5.36	200AWMDP1T2A1M6RE
	双刀双掷	开-关-开	T2	A1	M6	R	.320 x .360 x .527 (8.13 x 9.14 x 13.39)	EG2468-ND	7.86	7.02	6.05	200AWMDP3T2A1M6RE

端接法选项



NKK SWITCHES™ nikkai 工序密封微型拨动开关

M2T 系列：内部套管采用 O 形密封圈覆盖触电器进行密封。套管和底座顶部为模型一体，作为外部密封。使用超声波焊接将套管密封到基座上。端子采用环氧密封，可保护基座上的开关。特点：• 电容：逻辑电平 (代码 G)：在最大 28V AC/DC 时最大为 0.4VA。• 绝缘强度：触点之间最小为 1,000VAC；触点和外壳之间最小为 1,500VAC。• 机械寿命：最少 100,000 次操作 • 电气寿命：最少 50,000 次操作 (金) • 工作温度范围：-30°C ~ 85°C

B 系列：开关采用密封壳体结构。可使用省钱、省时的自动焊接技术。可以安全地清除焊剂而不会损害工作特性。特点：• 电容：逻辑电平：在最大 28V AC/DC 时最大为 0.4VA。• 绝缘强度：最小 500V AC • 机械寿命：最少 100,000 次开-开和开-关-开操作 • 电气寿命：最少 50,000 次操作 • 工作温度范围：-30°C ~ 85°C

G3T 系列：超小型尺寸允许高密度安装，重量超轻，仅 0.6 克。此类开关是手持设备的理想选择。各种设计功能的组合实现了完全密封并允许采用自动化处理技术，包括焊剂清除步骤。一件式套管和底座，橡胶覆盖触电器与底座、体壳和底座接合处环氧密封，以及模制，环氧密封端子。特点：• 电容：逻辑电平：在最大 28V AC/DC 时最大为 0.4VA。• 绝缘强度：最小 500V AC • 机械寿命：最少 50,000 次操作 • 电气寿命：最少 50,000 次操作 • 工作温度范围：-30°C ~ 85°C

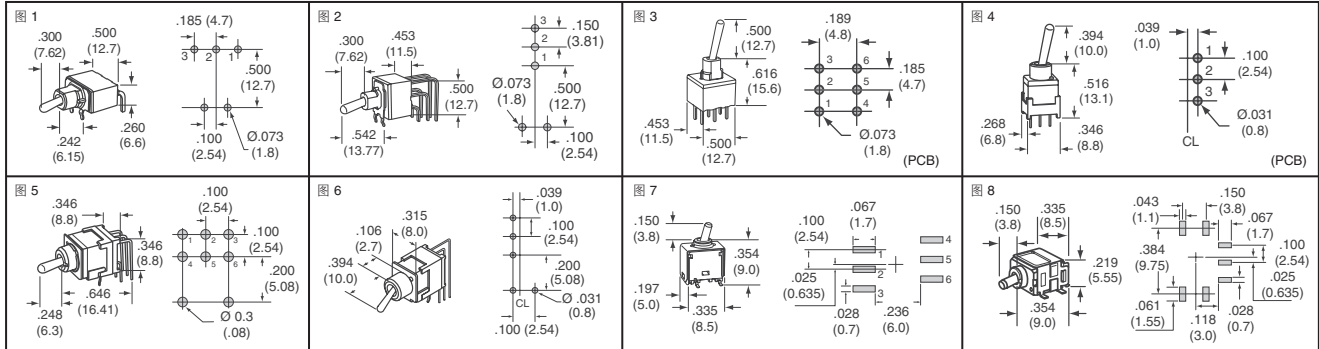


图	电路	开关功能	Digi-Key 零件编号	单价			NKK 零件编号
				1	25	100	
可清洗微型拨动开关							
1	单刀双掷	开-开	360-1173-ND	5.82	4.66	3.69	M2T12S4A5G30
	单刀双掷	开-开	360-1877-ND	5.24	3.40	3.11	M2T12S4A5G30-RO
	单刀双掷	瞬时-关-瞬时	360-1175-ND	6.08	4.05	3.63	M2T18S4A5G30
	单刀双掷	瞬时-关-瞬时	360-1882-ND	6.08	4.05	3.63	M2T18S4A5G30-RO
	单刀双掷	开-开	360-1184-ND	5.82	4.66	3.69	M2T12SA5G30
	单刀双掷	开-开	360-1879-ND	5.24	3.40	3.11	M2T12SA5G30-RO
	单刀双掷	开-关-开	360-1880-ND	5.51	3.67	3.29	M2T13SA4A5G30-RO
2	单刀双掷	开-开	360-1878-ND	5.30	3.53	3.17	M2T12SA4A5G40-RO
	单刀双掷	开-关-开	360-1177-ND	5.77	3.85	3.45	M2T13SA4A5G40
	单刀双掷	开-关-开	360-1881-ND	5.77	3.85	3.45	M2T13SA4A5G40-RO
	单刀双掷	开-关-开	360-1178-ND	6.34	4.23	3.79	M2T18SA4A5G40
	单刀双掷	瞬时-关-瞬时	360-1883-ND	6.34	4.23	3.79	M2T18SA4A5G40-RO
	双刀双掷	开-开	360-1884-ND	7.99	5.67	5.17	M2T22SA4A5G40-RO
	双刀双掷	开-开	360-1180-ND	4.82	3.01	2.76	M2T12SA5G03
3	单刀双掷	开-开	360-1181-ND	5.13	3.33	3.04	M2T13SA5G03
	单刀双掷	开-关-开	360-1182-ND	5.51	3.67	3.29	M2T18SA5G03
	双刀双掷	瞬时-关-瞬时	360-1183-ND	6.73	4.66	4.12	M2T22SA5G03
可清洗超微型抗静电拨动开关							
4	单刀双掷	开-开	360-1012-ND	4.06	2.52	2.29	B12AP
	单刀双掷	开-关-开	360-1013-ND	4.23	2.63	2.38	B13AP
	单刀双掷	开-瞬时	360-1014-ND	4.20	2.70	2.40	B15AP
	双刀双掷	开-开	360-1015-ND	5.01	3.19	2.92	B22AP
	双刀双掷	开-关-开	360-1016-ND	5.29	3.43	3.14	B23AP
	单刀双掷	开-开	360-1017-ND	4.56	3.65	2.89	B12JB
	单刀双掷	开-开	360-2108-ND	4.26	2.74	2.44	B12JB-RO

图	电路	开关功能	Digi-Key 零件编号	单价			NKK 零件编号		
				1	25	100			
可清洗超微型 SMT 拨动开关									
4	单刀双掷	开-开	360-1751-ND	4.59	2.87	2.63	B12JH-RO		
	单刀双掷	开-关-开	360-1019-ND	5.10	4.08	3.23	B13JH		
	单刀双掷	开-关-开	360-1753-ND	4.76	2.98	2.72	B13JH-RO		
	单刀双掷	开-瞬时	360-1020-ND	4.87	3.05	2.79	B15JH		
	单刀双掷	开-瞬时	360-1754-ND	4.87	3.05	2.79	B15JH-RO		
	单刀双掷	开-开	360-1755-ND	5.67	3.78	3.38	B22JH-RO		
	双刀双掷	开-关-开	360-1756-ND	6.03	4.02	3.60	B23JH-RO		
6	单刀双掷	开-开	360-1023-ND	4.59	2.87	2.63	B12JV		
	单刀双掷	开-开	360-1752-ND	4.59	2.87	2.63	B12JV-RO		
可清洗超微型 SMT 拨动开关									
7	单刀双掷	开-开	360-1774-ND	5.13	3.33	3.04	G3T12AP-RO		
	单刀双掷	开-关-开	360-1027-ND	5.30	3.53	3.17	G3T13AP		
	单刀双掷	开-关-开	360-1778-ND	5.30	3.53	3.17	G3T13AP-RO		
	双刀双掷	开-开	360-1028-ND	6.35	4.40	3.89	G3T22AP		
	双刀双掷	开-开	360-1779-ND	6.35	4.40	3.89	G3T22AP-RO		
可清洗超微型 SMT 拨动开关									
8	单刀双掷	开-开	360-1773-1-ND	6.00	4.80	3.80	360-1773-2-ND	1400.00	G3T12AH-R-RO
	单刀双掷	开-关-开	360-1025-1-ND	6.42	5.14	4.07	360-1025-2-ND	1498.00	G3T13AH-R
	单刀双掷	开-关-开	360-1775-1-ND	6.42	5.14	4.07	360-1775-2-ND	1498.00	G3T13AH-R-RO

◆符合RoHS规范要求 ◊实际长度 0.248" *实际长度 0.500"