

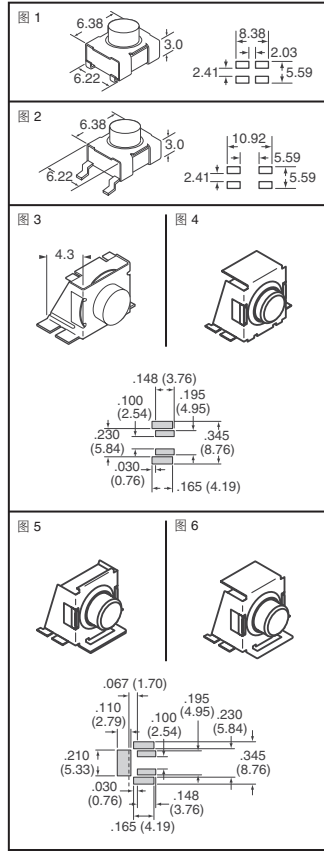


瞬时触摸开关 KT11 系列

尺寸: mm

图	触动器高度	端子	触点材质	Digi-Key 零件编号	剪切带 单价			Digi-Key 零件编号	带卷		C&K Components 零件编号
					1	25	100		数量	价格	
1	凹槽	J形引线	银	CKN8001CT-ND	1.94	1.68	1.35	—	—	KT11B0JM	
	凹槽	J形引线	银	CKN1831CT-ND	2.35	2.18	2.00	CKN1831TR-ND	1,100	1303.20/M	KT11B0JM34LFS
	.025"	J形引线	银	CKN1835CT-ND	2.56	2.37	2.17	CKN1835TR-ND	1,100	1418.40/M	KT11B1JM34LFS
	.088"	J形引线	银	CKN1864CT-ND	2.61	2.42	2.22	CKN1864TR-ND	1,100	1447.20/M	KT11B2JM34LFS
	.093"	J形引线	银	CKN1842CT-ND	2.43	2.25	2.06	CKN1842TR-ND	1,100	1344.60/M	KT11P2JM34LFS
2	.044"	J形引线	银	CKN1849CT-ND	2.40	2.22	2.04	CKN1849TR-ND	1,100	1330.20/M	KT11P3JM34LFS
	.156"	J形引线	银	CKN1855CT-ND	2.46	2.28	2.09	CKN1855TR-ND	800	1090.08	KT11P4JM34LFS
	凹槽	鸥翼形	银	CKN4072CT-ND	2.26	1.95	1.57	—	—	KT11B0SM	
	凹槽	鸥翼形	银	CKN1834CT-ND	2.73	2.52	2.31	CKN1834TR-ND	1,100	1512.00/M	KT11B0SM34LFS
	.025"	鸥翼形	银	CKN1838CT-ND	2.97	2.74	2.52	CKN1838TR-ND	1,100	1643.40/M	KT11B1SM34LFS
3	.088"	鸥翼形	银	CKN4074CT-ND	2.47	2.13	1.71	—	—	KT11B2SM	
	.093"	鸥翼形	银	CKN1841CT-ND	2.98	2.75	2.52	CKN1841TR-ND	1,100	1648.80/M	KT11B2SM34LFS
	.093"	鸥翼形	银	CKN1848CT-ND	2.78	2.57	2.36	CKN1848TR-ND	1,100	1539.00/M	KT11P2SM34LFS
	.044"	鸥翼形	银	CKN1854CT-ND	2.75	2.54	2.33	CKN1854TR-ND	1,100	1522.80/M	KT11P3SM34LFS
	.156"	鸥翼形	银	CKN1860CT-ND	2.81	2.60	2.38	CKN1860TR-ND	800	1244.16	KT11P4SM34LFS
4	凹槽	鸥翼形	金	CKN1832CT-ND	2.59	2.40	2.20	CKN1832TR-ND	800	1149.12	KT11B0SAM34LFS
	凹槽	鸥翼形	金	CKN1804CT-ND	2.76	2.55	2.34	—	—	KT11B0SAM33	
	凹槽	鸥翼形	金	CKN1833CT-ND	2.76	2.55	2.34	CKN1833TR-ND	800	1224.00	KT11B0SAM35LFG
	.025"	鸥翼形	金	CKN1836CT-ND	2.61	2.42	2.22	CKN1836TR-ND	800	1157.76	KT11B1SAM34LFS
	.025"	鸥翼形	金	CKN1805CT-ND	3.23	2.99	2.74	CKN1805TR-ND	800	1431.20	KT11B1SAM33
5	.025"	鸥翼形	金	CKN1837CT-ND	4.05	3.74	3.43	CKN1837TR-ND	800	1794.24	KT11B1SAM35LFG
	.088"	鸥翼形	金	CKN1839CT-ND	2.64	2.44	2.24	CKN1839TR-ND	800	1169.28	KT11B2SAM34LFS
	.088"	鸥翼形	金	CKN1806CT-ND	2.82	2.61	2.39	—	—	KT11B2SAM33	
	.088"	鸥翼形	金	CKN1840CT-ND	4.05	3.74	3.43	CKN1840TR-ND	800	1794.24	KT11B2SAM35LFG
	压接式	鸥翼形	金	CKN1862CT-ND	2.93	2.70	2.48	CKN1862TR-ND	500	810.00	KT11S1SA3M34LFS
6	.093"	鸥翼形	金	CKN1803CT-ND	2.19	2.02	1.86	—	—	KT11P2SA3M33	
	.093"	鸥翼形	金	CKN1847CT-ND	3.40	3.14	2.88	CKN1847TR-ND	500	941.40	KT11P2SA3M35LFG
	.093"	鸥翼形	银	CKN1562CT-ND	2.19	2.02	1.86	—	—	KT11P2SA3M31	
	.044"	鸥翼形	金	CKN1846CT-ND	3.40	3.14	2.88	CKN1846TR-ND	500	941.40	KT11P2SA3M34LFS
	.044"	鸥翼形	金	CKN1785CT-ND	2.95	2.73	2.50	—	—	KT11P3SA3M33	
7	.044"	鸥翼形	金	CKN1853CT-ND	4.01	3.71	3.40	CKN1853TR-ND	500	1111.50	KT11P3SA3M35LFG
	.156"	鸥翼形	金	CKN1859CT-ND	6.65	6.15	5.63	CKN1859TR-ND	500	1842.30	KT11P4SA3M35LFG
	.093"	鸥翼形	金	CKN1807CT-ND	2.76	2.55	2.34	—	—	KT11P2SA1M33	
	.093"	鸥翼形	金	CKN1843CT-ND	3.47	3.21	2.94	CKN1843TR-ND	800	1536.48	KT11P2SA1M35LFG
	.044"	鸥翼形	金	CKN1850CT-ND	2.59	2.40	2.20	CKN1850TR-ND	800	1149.12	KT11P3SA1M34LFS
8	.044"	鸥翼形	金	CKN1808CT-ND	2.76	2.55	2.34	—	—	KT11P3SA1M33	
	.044"	鸥翼形	金	CKN1851CT-ND	2.76	2.55	2.34	CKN1851TR-ND	800	1224.00	KT11P3SA1M35LFG
	.156"	鸥翼形	金	CKN1856CT-ND	2.64	2.44	2.24	CKN1856TR-ND	800	1169.28	KT11P4SA1M34LFS
	.156"	鸥翼形	金	CKN1857CT-ND	3.40	3.14	2.88	CKN1857TR-ND	800	1506.24	KT11P4SA1M35LFG
	压接式	鸥翼形	金	CKN1861CT-ND	3.62	3.35	3.07	CKN1861TR-ND	600	1204.20	KT11S1SA2M35LFG
9	扣合式	鸥翼形	金	CKN1863CT-ND	3.62	3.35	3.07	CKN1863TR-ND	600	1204.20	KT11S2SA2M35LFG
	.093"	鸥翼形	金	CKN1844CT-ND	2.61	2.42	2.22	CKN1844TR-ND	600	868.32	KT11P2SA2M34LFS
	.093"	鸥翼形	金	CKN1810CT-ND	2.76	2.55	2.34	—	—	KT11P2SA2M33	
	.093"	鸥翼形	金	CKN1845CT-ND	3.64	3.36	3.08	CKN1845TR-ND	600	1209.60	KT11P2SA2M35LFG
	.044"	鸥翼形	金	CKN1802CT-ND	2.76	2.55	2.34	—	—	KT11P3SA2M33	
10	.044"	鸥翼形	金	CKN1852CT-ND	3.23	2.99	2.74	CKN1852TR-ND	3,000	1491.00/M	KT11P3SA2M35LFG
	.156"	鸥翼形	金	CKN1564CT-ND	2.19	2.02	1.86	—	—	KT11P4SA2M33	
	.156"	鸥翼形	金	CKN1858CT-ND	3.49	3.23	2.96	CKN1858TR-ND	600	1159.92	KT11P4SA2M35LFG

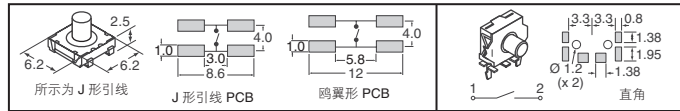
符合 RoHS 规范要求



密封表面贴装式触摸开关 KSC 系列 - 可清洗, 完全密封 (IP67)

- 电路: SPST-NO • 开关: 最大电压: 32VDC; 最大电流: (银) 50mA, (金) 10mA • 触点电阻: 100mΩ
- 工作温度: 银: -40°C ~ 85°C; 金: -40°C ~ 125°C

尺寸: mm



操作力	触动器	端子	触点材质	Digi-Key 零件编号	剪切带 单价			Digi-Key 零件编号	带卷		C&K Components 零件编号
					1	25	100		数量	价格	
160gF	凹槽	鸥翼形	银	401-1749-1-ND	.41	.38	.35	—	—	KSC121GLFS	
300gF	凹槽	鸥翼形	银	401-1071-1-ND	.47	.44	.41	—	—	KSC141G	
300gF	凹槽	鸥翼形	银	401-1751-1-ND	.41	.38	.35	401-1751-2-ND	2,000	225.00/M	KSC141GLFS
300gF	凹槽	J形引线	银	401-1072-1-ND	.47	.44	.41	—	—	KSC141J	
300gF	凹槽	J形引线	银	401-1752-1-ND	.41	.38	.35	—	—	KSC141JLFS	
550gF	凹槽	鸥翼形	银	401-1073-1-ND	.49	.45	.42	—	—	KSC151G	
550gF	凹槽	鸥翼形	银	401-1753-1-ND	.54	.51	.46	—	—	KSC151GLFS	
550gF	凹槽	J形引线	银	401-1074-1-ND	.49	.45	.42	—	—	KSC151J	
550gF	凹槽	J形引线	银	401-1754-1-ND	.54	.51	.46	401-1754-2-ND	2,000	300.60/M	KSC151JLFS
120gF	软 3.5mm	鸥翼形	银	401-1457-1-ND	.47	.44	.41	—	—	KSC201G	
120gF	软 3.5mm	鸥翼形	银	401-1755-1-ND	.43	.40	.37	401-1755-2-ND	2,000	239.40/M	KSC201GLFS
120gF	软 3.5mm	J形引线	银	401-1458-1-ND	.47	.44	.41	—	—	KSC201J	
120gF	软 3.5mm	J形引线	银	401-1756-1-ND	.43	.40	.37	401-1756-2-ND	2,000	239.40/M	KSC201JLFS
160gF	软 3.5mm	J形引线	银	CKN9195CT-ND	.42	.39	.36	CKN9195TR-ND	2,000	234.00/M	KSC222J LFS
160gF	软 3.5mm	鸥翼形	银	CKN9194CT-ND	.42	.39	.36	CKN9194TR-ND	2,000	234.00/M	KSC222J LFS
200gF	软 3.5mm	鸥翼形	银	401-1757-1-ND	.41	.39	.35	401-1757-2-ND	2,000	228.60/M	KSC221GLFS
200gF	软 3.5mm	J形引线	银	401-1758-1-ND	.41	.39	.35	401-1758-2-ND	2,000	228.60/M	KSC221JLFS
160gF	软 3.5mm	鸥翼形	金	401-1459-1-ND	.59	.54	.50	—	—	KSC223G	
160gF	软 3.5mm	鸥翼形	金	401-1759-1-ND	.58	.54	.49	401-1759-2-ND	2,000	234.00/M	KSC223GLFG
160gF	软 3.5mm	J形引线	金	401-1460-1-ND	.59	.54	.50	—	—	KSC223J	
160gF	软 3.5mm	J形引线	金	401-1760-1-ND	.58	.54	.49	—	—	KSC223JLFG	
300gF	软 3.5mm	鸥翼形	金	401-1269-1-ND	.66	.62	.57	—	—	KSC243G	
300gF	软 3.5mm	鸥翼形	金	401-1763-1-ND	.59	.55	.51	401-1763-2-ND	2,000	329.40/M	KSC243GLFG
300gF	软 3.5mm	J形引线	金	401-1764-1-ND	.59	.55	.51	401-1764-2-ND	2,000	329.40/M	KSC243JLFG
350gF	软 3.5mm	鸥翼形	银	401-1761-1-ND	.42	.39	.36	401-1761-2-ND	2,000	234.00/M	KSC241GLFS
350gF	软 3.5mm	J形引线	银	401-1078-1-ND	.56	.52	.48	—	—	KSC241J	
350gF	软 3.5mm	J形引线	银	401-1762-1-ND	.42	.39	.36	401-1762-2-ND	2,000	234.00/M	KSC241JLFS
160gF	硬 3.5mm	鸥翼形	银	401-1765-1-ND	.42	.39	.36	401-1765-2-ND	2,000	234.00/M	KSC321GLFS
160gF	硬 3.5mm	J形引线	银	401-1701-1-ND	.45	.42	.38	—	—	KSC321J	
160gF	硬 3.5mm	J形引线	银	401-1766-1-ND	.42	.39	.36	401-1766-2-ND	2,000	234.00/M	KSC323J LFS
160gF	硬 3.5mm	鸥翼形	金	401-1461-1-ND	.57	.53	.48	—	—	KSC323G	
160gF	硬 3.5mm	鸥翼形	金	401-1767-1-ND	.55	.51	.47	401-1767-2-ND	2,000	302.40/M	KSC323GLFG
160gF	硬 3.5mm	J形引线	金	401-1462-1-ND	.57	.53	.48	—	—	KSC323J	
160gF	硬 3.5mm	J形引线	金	401-1768-1-ND	.55	.51	.47	401-1768-2-ND	2,000	302.40/M	KSC323JLFG
300gF	硬 3.5mm	鸥翼形	银	401-1463-1-ND	.47	.44	.40	—	—	KSC341G	
300gF	硬 3.5mm	鸥翼形	银	401-1769-1-ND	.47	.44	.40	401-1769-2-ND	2,000	234.00/M	KSC341GLFS
300gF	硬 3.5mm	J形引线	银	401-1267-1-ND	.47	.44	.40	—	—	KSC341J	
300gF	硬 3.5mm	J形引线	银	401-1770-1-ND	.42	.39	.36	401-1770-2-ND	2,000	234.00/M	KSC341JLFS
300gF	硬 3.5mm	鸥翼形	金	401-1464-1-ND	.57	.53	.49	—	—	KSC343G	
300gF	硬 3.5mm	鸥翼形	金	401-1771-1-ND	.55	.51	.47	401-1771-2-ND	2,000	302.40/M	KSC343GLFG
300gF	硬 3.5mm	J形引线	金	401-1465-1-ND	.57	.53	.49	—	—	KSC343J	
300gF	硬 3.5mm	J形引线	金	401-1772-1-ND	.55	.51	.47	401-1772-2-ND	2,000	302.40/M	KSC343JLFG
550gF	硬 3.5mm	鸥翼形	金	401-1272-1							