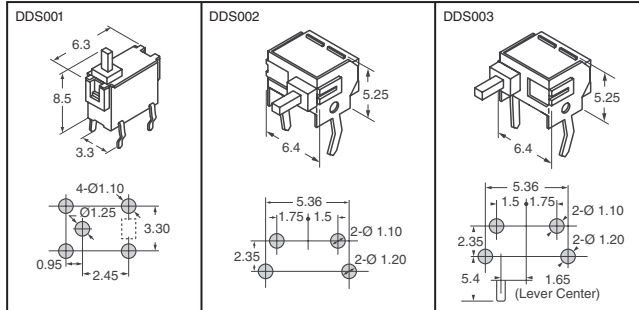


DDS 系列 微型迷你通孔检测开关

DDS 系列有 2mm 超行程，特别适合 CD ROM、读卡器、复印机和医疗等检测器的应用。技术规格：• 触点额定值：在 30VDC 时为 0.1A • 工作温度：-25°C ~ 80°C • 寿命：50,000 次 • 操作力：小于 40gF



说明	Digi-Key 零件编号	1	单价 25	100	C&K 零件编号
垂直安装	401-1734-ND	1.07	.86	.69	DDS001
水平安装	401-1735-ND	1.16	.94	.74	DDS002
水平安装	401-1736-ND	1.19	.96	.76	DDS003

SDS 系列 侧面触式检测开关

仅凸出 PCB 2mm，占用板面积 5.7mmx5.0mm，具有 NO 和 NC 两种类型，适合任意检测需要。

技术规格：

• 触动力：最大 100gF • 触点额定值：在 12VDC 时为 100mA • 工作温度：-20°C ~ 60°C



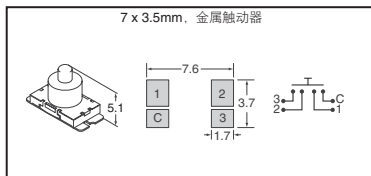
说明	Digi-Key 零件编号	1	单价 25	100	C&K 零件编号
SPST-NO 按钮，直角	401-1737-ND	1.12	.90	.71	SDS001
SPST-NC 按钮，直角	401-1738-ND	1.12	.90	.71	SDS002

KSU 系列 微型迷你检测开关

KSU 是无触觉、常开触点的顶部触动多触点检测器开关。

技术规格：

• 电路：SPST-NO • 最小/最大电压：20mV ~ 32V • 最小/最大电流：0.01mA ~ 10mA
• 预期寿命：100,000 次操作 • 操作力：180gF
• 触点：镀金 • 工作温度：-40°C ~ 125°C



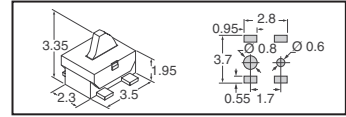
说明	Digi-Key 零件编号	剪切带 单价		Digi-Key 零件编号	带卷 价格 1,000	C&K 零件编号
		1	100			
鸥翼形，短行程	CKN9204CT-ND	1.46	1.35	1.24	CKN9204TR-ND	KSU213 ST LFG
鸥翼形	401-1598-1-ND	.94	.87	.80	401-1598-2-ND	KSU213WLF

HDT 系列 微型迷你 SMT 检测开关

HDT 系列尺寸矮小，仅凸出 PCB 3.35mm。超低触动力使其适用于医疗设备、计算机和消费电子产品。

技术规格：

• 触点额定值：在 5VDC 时为 1mA • 工作温度：-15°C ~ 70°C



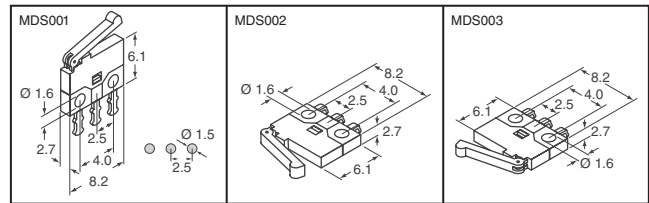
说明	Digi-Key 零件编号	剪切带 单价		带卷 价格* 2,450	C&K 零件编号
		1	100		
小尺寸，SPST-NO，30gF	401-1733-1-ND	1.43	1.32	1.21	790.20/M HDT0001

* 将 1-ND 改为 2-ND，即为带卷包装的零件编号。

MDS 系列 微型按钮式检测开关

按钮感测，封装尺寸小，总行程为 2.9mm 应用：医疗设备、消费电子产品、检测机械的存在技术规格：

• 触点：在 6VDC 时为 300mA • 预期寿命：10,000 次操作 • 工作温度：-25°C ~ 70°C

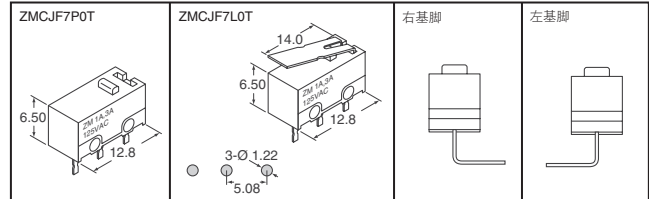


说明	Digi-Key 零件编号	1	单价 25	100	C&K 零件编号
垂直 SPDT	401-1739-ND	1.71	1.38	1.09	MDS001
直角左弯 SPDT	401-1740-ND	2.24	1.80	1.43	MDS002
直角右弯 SPDT	401-1741-ND	2.24	1.80	1.43	MDS003

ZM 系列 微型按钮检测开关

特点：尺寸小，按钮机构可靠 应用：PCB 检测开关、通信设备、测试设备、安防/报警系统 技术规格：

• 触点额定值：125VAC 时 3A • 工作温度：-25°C ~ 85°C • 操作力：150gF • 触点材质：镀金银
• 寿命：15,000 次



说明	Digi-Key 零件编号	1	单价 25	100	C&K 零件编号
垂直通孔按钮触感器	401-1742-ND	1.74	1.40	1.11	ZMCJF7POT
左基脚按钮触感器	401-1743-ND	2.25	1.81	1.43	ZMCJF7POL
右基脚，按钮触感器	401-1744-ND	2.25	1.81	1.43	ZMCJF7POR
垂直通孔叶片触感器	401-1745-ND	1.82	1.46	1.16	ZMCJF7LOT
左基脚叶片触感器	401-1746-ND	2.33	1.87	1.48	ZMCJF7LOL
右基脚叶片触感器	401-1747-ND	2.33	1.87	1.48	ZMCJF7LOR

检测开关

图	说明	额定电压	操作力	Digi-Key 零件编号	1	单价 10	100	E-Switch 零件编号
1	SMT 直角，带凸耳 SMT 直角，带凸耳	12VDC, 50mA 12VDC, 50mA	180gf 180gf	EG2525CT-ND† EG2525TR-ND‡	.99	.80	.72	901AGQF180
2	SMT 直角，无凸耳	12VDC, 100mA	50gf	EG2622CT-ND†	1.44	1.16	1.04	900AGQ
	SMT 直角，无凸耳	12VDC, 100mA	50gf	EG2622TR-ND†	1.06	.68	1.90	900BGG
	SMT 直角，带凸耳	12VDC, 100mA	50gf	EG2659CT-ND†	1.44	1.16	1.04	900BGG
	SMT 直角，带凸耳	12VDC, 100mA	50gf	EG2659TR-ND†	1.06	.68	1.90	900BGG
3	垂直安装，PCB	30VDC, 100mA	36gf	EG2660-ND	.86	.77	.67	TD1104
4	水平安装，PCB	30VDC, 100mA	36gf	EG2661-ND	.77	.69	.60	TD1105A
5	水平安装，PCB	30VDC, 100mA	36gf	EG2662-ND	.77	.69	.60	TD1105B

† 剪切带 ‡ 带卷

