

W51 系列摇臂/断路器组合

特点:

- 小巧、无跳闸、摇臂触动设计
- 在一个单元中提供电路保护和电源开关
- 象许多普通的电源开关一样卡进相同的开口中

25°C 时的电气数据:

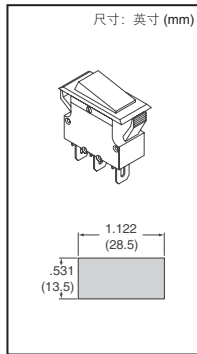
- 额定: 可连续承载 100% 的额定值。在 101% 和 134% 之间可能跳闸。但在 25°C 下在额定值的 135% 时一小时之内必定跳闸
- 最大工作电压: 50VDC; 125 或 250VAC 50/60Hz
- 复位时间: 60 秒

机械/环境数据:

- 工作温度范围: 0°C - 60°C
- 端子: 0.250" 快速连接
- 发光电压: 120 或 230 VAC

机构认证:

UL 1077 认证为辅助保护器, 文件 E69543, 适用于加拿大和美国



说明	电流 (A)	Digi-Key 零件编号	单价			Potter & Brumfield 零件编号
			1	25	50	
黑色壳体, 不发光 黑色摇臂	5.0	PB1036-ND	3.29	2.88	2.61	W51-A152A1-5
	10	PB1033-ND	3.29	2.88	2.61	W51-A152A1-10
	15	PB1034-ND	3.29	2.88	2.61	W51-A152A1-15
黑色壳体, 120V 发光 红色摇臂	5.0	PB528-ND	3.43	3.01	2.72	W51-A121B1-5
	10	PB529-ND	3.43	3.01	2.72	W51-A121B1-10
	15	PB530-ND	3.43	3.01	2.72	W51-A121B1-15
黑色壳体, 230V 发光 红色摇臂	5.0	PB652-ND	3.43	3.01	2.72	W51-A122B1-5
	7.0	PB654-ND	4.63	4.06	3.67	W51-A122B1-7
	8.0	PB655-ND	3.43	3.01	2.72	W51-A122B1-8
黑色壳体, 230V 发光 红色摇臂	10	PB677-ND	3.43	3.01	2.72	W51-A122B1-10
	15	PB678-ND	3.43	3.01	2.72	W51-A122B1-15
	20	PB653-ND	3.43	3.01	2.72	W51-A122B1-20

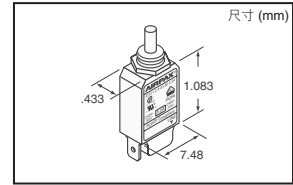
符合 RoHS 规范要求

ATR11 热断流器

Sensata Technologies 推出的 AIRPAX® 品牌热断路器的电流保护器具有双金属条装置, 设计用于当电流超过额定电流时断开触点, 并符合设备的时间/电流特性。因过载而被加热时, 双金属条将会分离, 释放锁定装置。该金属条具有能够抵御高浪涌电流和线路瞬变的优点。包括安装硬件。

应用:

- 电源带
 - 单相电机
 - 变压器
 - 螺线管
 - UPS
- 技术规格:
- 额定电压: 240 VAC, 50/60HZ
 - 工作温度: 最大环境温度 60°C
 - 绝缘强度: 1.5 KV, 持续 1 分钟 (依据 EN60934)
 - 使用寿命: 2x1n 时 1,000 次



电流 (A)	Digi-Key 零件编号	单价			Sensata 零件编号
		1	10	25	
0.5	723-1119-ND	6.94	6.68	6.41	ATR11-C-X-63-BB-0.5A
	1	723-1120-ND	6.94	6.68	ATR11-C-X-63-BB-1.0A
	2	723-1121-ND	6.94	6.68	ATR11-C-X-63-BB-2.0A
	3	723-1122-ND	6.94	6.68	ATR11-C-X-63-BB-3.0A
5	723-1123-ND	6.94	6.68	6.41	ATR11-C-X-63-BB-4.0A
	5	723-1124-ND	6.94	6.68	ATR11-C-X-63-BB-5.0A
	6	723-1125-ND	6.94	6.68	ATR11-C-X-63-BB-6.0A
	7	723-1126-ND	6.94	6.68	ATR11-C-X-63-BB-7.0A
10	723-1127-ND	6.94	6.68	6.41	ATR11-C-X-63-BB-8.0A
	10	723-1128-ND	6.94	6.68	ATR11-C-X-63-BB-10.0A
	12	723-1129-ND	6.94	6.68	ATR11-C-Y-63-BB-12.0A
	15	723-1130-ND	6.94	6.68	ATR11-C-X-63-BB-15.0A
0.5	723-1131-ND	6.94	6.68	6.41	ATR11-D-X-63-WB-0.5A
	1	723-1132-ND	6.94	6.68	ATR11-D-X-63-WB-1.0A
	2	723-1133-ND	6.94	6.68	ATR11-D-X-63-WB-2.0A
	3	723-1134-ND	6.94	6.68	ATR11-D-X-63-WB-3.0A
4	723-1135-ND	6.94	6.68	6.41	ATR11-D-X-63-WB-4.0A
	5	723-1136-ND	6.94	6.68	ATR11-D-X-63-WB-5.0A
	6	723-1137-ND	6.94	6.68	ATR11-D-X-63-WB-6.0A
	7	723-1138-ND	6.94	6.68	ATR11-D-X-63-WB-7.0A
8	723-1139-ND	6.94	6.68	6.41	ATR11-D-X-63-WB-8.0A
	10	723-1140-ND	6.94	6.68	ATR11-D-Y-63-WB-10.0A
	12	723-1141-ND	6.94	6.68	ATR11-D-Y-63-WB-12.0A
	15	723-1142-ND	6.94	6.68	ATR11-D-X-63-WB-15.0A

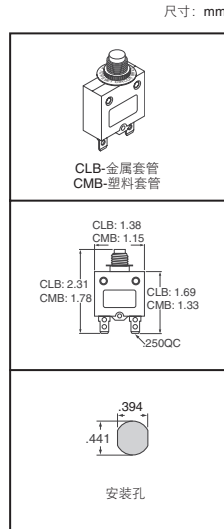
热断路器

CMB 和 CLB 系列为小型、单极、按压复位的热断路器, 用于保护设备。

技术规格:

- CLB 系列带有按压复位盘
- 绝缘强度: 1500VAC/1 分钟
- 中断容量: 1000 安
- 可复位式过载能力: 10x 额定电流
- 绝缘电阻: 100MΩ
- 工作温度: -10°C - 60°C
- 压降: <0.25V
- 仅在 CLB 上含安装硬件

电流 (A)	Digi-Key 零件编号	单价			Carling Technologies 零件编号
		1	10	25	
10	432-1053-ND	2.08	1.82	1.56	CLB-103-11-B-3-A-B-A
塑料安装螺母					
—	432-1123-ND	.16	.13	.09	8T1-E-113

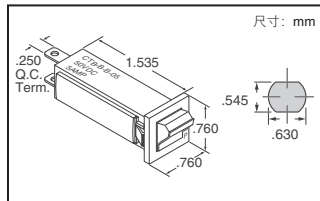


面板安装摇臂断路器

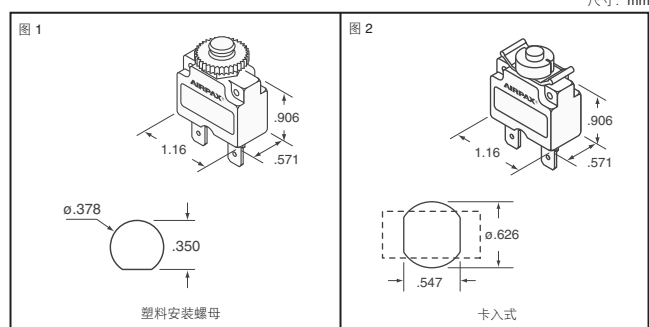
技术规格:

- 额定值: 125-250VAC, 50VDC
- 中断容量: 1000 安
- 绝缘电阻: 100MΩ

电流 (A)	Digi-Key 零件编号	单价			Carling Technologies 零件编号
		1	10	25	
9.0	432-1129-ND	2.88	2.52	2.16	CTB-B-B-09



ATR20 热断路器



Sensata Technologies 推出的 AIRPAX® 品牌 ATR20 系列电路保护器为单极、热操作、微动过载保护器, 具有一个手动操作的按压复位装置, 能够在规定的最大容量范围内针对过载和短路实现可靠的“自动跳闸”操作。

技术规格: • 额定电压: 125/250 VAC, 50/60 Hz, 50VDC • 触动: 重置按钮, “R”型 • 绝缘强度: 1500VAC, 持续 1 分钟 • 外壳材料: 热塑塑料/热固塑料 • 触点材料: 银合金 • 端子材料: 铜合金 • 适用认证: UL1077, CSA 22.2 No. 235-4, TÜV EN 60934

图	电流 (A)	Digi-Key 零件编号	单价			Sensata 零件编号
			1	10	25	
1	5	723-1143-ND	6.94	6.68	6.41	ATR20-A-63S-WB2-B-5.0A-2
	8	723-1144-ND	6.94	6.68	6.41	ATR20-A-63S-WB2-B-8.0A-2
	10	723-1145-ND	6.94	6.68	6.41	ATR20-A-63S-WB2-B-10.0A-2
	12	723-1146-ND	6.94	6.68	6.41	ATR20-A-63S-WB2-B-12.0A-2
	15	723-1147-ND	8.19	7.88	7.56	ATR20-A-63S-WB2-B-15.0A-2
2	20	723-1148-ND	6.94	6.68	6.41	ATR20-A-63S-WB2-B-20.0A-2
	5	723-1149-ND	9.66	9.15	8.28	ATR20-W-63S-B1-N-5.0A-0
	8	723-1150-ND	6.94	6.68	6.41	ATR20-W-63S-B1-N-8.0A-0
	10	723-1151-ND	9.66	9.15	8.28	ATR20-W-63S-B1-N-10.0A-0
	12	723-1152-ND	6.94	6.68	6.41	ATR20-W-63S-B1-N-12.0A-0
	15	723-1153-ND	9.66	9.15	8.28	ATR20-W-63S-B1-N-15.0A-0
	20	723-1154-ND	9.66	9.15	8.28	ATR20-W-63S-B1-N-20.0A-0