

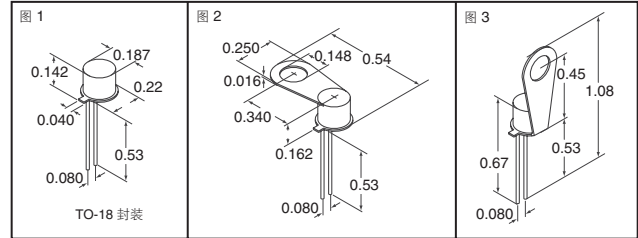
Moxies 是具有特定“渐变区”的可变电阻温度系数热传感器。在该渐变区内元件显示一个 -40%/°C 至 -200%/°C 的系数。在渐变区以下，它们表现出 -2 至 -4%/°C 的线性“热敏电阻”特性。

技术数据：• 最大允许工作温度：120°C • 最小允许工作温度：-40°C • 在 25°C 时允许的最大工作电压：125Vdc
 • 最大允许工作功率（任意温度）：通常小于或等于 0.5mW • 绝缘强度（引线和帽壳之间）：600Vdc • 导体：镀金引线

注：其它电气特性请参见数据表。

标准响应特性				
温度系数 (%/°C)	TS3-57	TS3-65	TS3-75	TS3-85
过渡前	-2.0	-4.0	-3.5	-3.0
过渡	-100	-200	-70	-40
过渡后	-0.25	-0.5	-1.0	-1.5

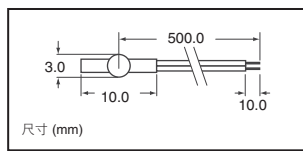
图	切换温度	Digi-Key 零件编号	1	10	50	Cantherm 零件编号
1	57°C	317-1098-ND	7.48	6.55	4.40	TS3-57
2	57°C	317-1099-ND	8.24	7.21	4.80	TS3-57B3
3	57°C	317-1100-ND	8.24	7.21	4.80	TS3-57C3
1	65°C	317-1101-ND	7.48	6.55	4.40	TS3-65
2	65°C	317-1102-ND	8.24	7.21	4.80	TS3-65B3
3	65°C	317-1103-ND	8.24	7.21	4.80	TS3-65C3
1	75°C	317-1104-ND	7.48	6.55	4.40	TS3-75
2	75°C	317-1105-ND	8.24	7.21	4.80	TS3-75B3
3	75°C	317-1106-ND	8.24	7.21	4.80	TS3-75C3
1	85°C	317-1107-ND	10.29	9.35	8.81	TS3-85
2	85°C	317-1108-ND	11.33	10.30	9.58	TS3-85B3
3	85°C	317-1109-ND	11.33	10.30	9.58	TS3-85C3



YGM 系列正温度系数热敏电阻



正温度系数热敏电阻可作为电气机械的过热保护设备，最为常用的应用是作为电机保护器。正温度系数热敏电阻具有非线性电阻/温度响应，在特定温度时电阻可以快速变化到非常高的阻值。



技术数据：

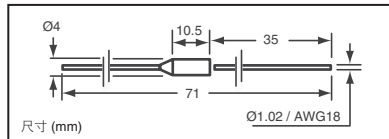
• 最大允许工作温度：200°C • 在 25°C 时允许的最大工作电压：U 最大 25V • 在 25°C 时允许的最大功率耗散：690mW • 绝缘强度（在导线和外绝缘体之间）也适用于螺纹传感器：2.5kV

响应温度	导线颜色代码	Digi-Key 零件编号	1	10	50	Cantherm 零件编号
80°C	白色 - 白色	317-1110-ND	6.68	5.85	3.90	YGM1-C508
90°C	绿色 - 绿色	317-1111-ND	6.68	5.85	3.90	YGM1-C509
100°C	红色 - 红色	317-1112-ND	6.68	5.85	3.90	YGM1-C510
110°C	褐色 - 褐色	317-1113-ND	6.68	5.85	3.90	YGM1-C511
120°C	灰色 - 灰色	317-1114-ND	6.68	5.85	3.90	YGM1-C512
130°C	蓝色 - 蓝色	317-1115-ND	6.68	5.85	3.90	YGM1-C513
140°C	白色 - 蓝色	317-1116-ND	6.68	5.85	3.90	YGM1-C514
145°C	白色 - 黑色	317-1117-ND	6.68	5.85	3.90	YGM1-C545
150°C	黑色 - 黑色	317-1118-ND	6.68	5.85	3.90	YGM1-C515
155°C	蓝色 - 黑色	317-1119-ND	6.68	5.85	3.90	YGM1-C655
160°C	蓝色 - 红色	317-1120-ND	6.68	5.85	3.90	YGM1-C516
170°C	白色 - 绿色	317-1121-ND	6.68	5.85	3.90	YGM1-C517
180°C	红色 - 白色	317-1122-ND	6.68	5.85	3.90	YGM1-C518

热敏断路器

描述：

热敏断路器是一种元件，如果工作温度超过电气设备的许可温度，它将自动断开电路并关闭电气设备。



温度 T _F	温度 T _H	Digi-Key 零件编号	1	10	50	Cantherm 零件编号
66°C	42°C	317-1123-ND	.98	.86	.58	SDJ1-DF066S
72°C	50°C	317-1124-ND	.98	.86	.58	SDJ1-DF072S
77°C	55°C	317-1125-ND	.98	.86	.58	SDJ1-DF077S
84°C	60°C	317-1126-ND	.98	.86	.58	SDJ1-DF084S
91°C	67°C	317-1127-ND	.98	.86	.58	SDJ1-DF091S
98°C	76°C	317-1128-ND	.98	.86	.58	SDJ1-DF098S

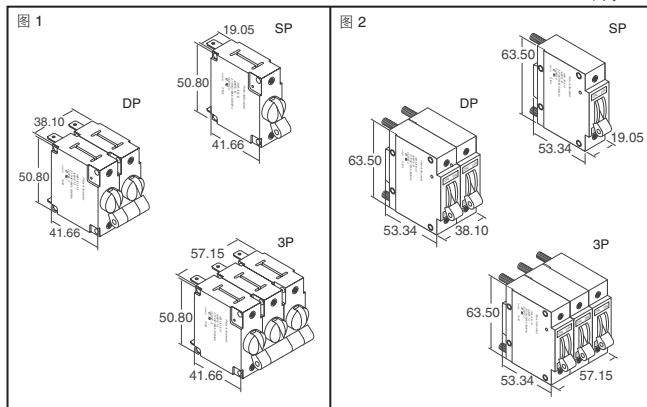
温度 T _F	温度 T _H	Digi-Key 零件编号	1	10	50	Cantherm 零件编号
100°C	78°C	317-1129-ND	.98	.86	.58	SDJ1-DF100S
104°C	80°C	317-1130-ND	.98	.86	.58	SDJ1-DF104S
110°C	86°C	317-1131-ND	.98	.86	.58	SDJ1-DF110S
119°C	95°C	317-1132-ND	.98	.86	.58	SDJ1-DF119S
128°C	106°C	317-1133-ND	.98	.86	.58	SDJ1-DF128S
141°C	117°C	317-1134-ND	.98	.86	.58	SDJ1-DF141S
144°C	120°C	317-1135-ND	.98	.86	.58	SDJ1-DF144S
152°C	128°C	317-1136-ND	.98	.86	.58	SDJ1-DF152S
170°C	146°C	317-1137-ND	.98	.86	.58	SDJ1-DF170S
184°C	160°C	317-1138-ND	.98	.86	.58	SDJ1-DF184S
192°C	162°C	317-1139-ND	.98	.86	.58	SDJ1-DF192S
228°C	193°C	317-1141-ND	.98	.86	.58	SDJ1-DF228S
240°C	200°C	317-1142-ND	.98	.86	.58	SDJ1-DF240S

T_F=工作温度 T_H=保持温度

磁性液压断路器



尺寸: mm



W6/W9 系列针对国际市场而设计。磁性液压断路器为成熟设计，其液压延迟可触发跳闸，对环境温度变化耐受性良好。W9 元件在开关基座内模型有开关装置。

• 校准：断路器会保持 100% 的额定电流。断路器可能会在 101% 和 124% 额定负载时跳闸。断路器在 125% 或更高的负载下必定跳闸。• 工作温度：-40°C - 85°C

电流 (A)	描述	Digi-Key 零件编号	1	25	50	Potter & Brumfield 零件编号
图 1 - 白色开关型触发器						
5	SP, 瞬时动作	PB426-ND	19.63	17.18	15.55	W67-X2Q10-5
10	SP, 标准延迟	PB427-ND	19.63	17.18	15.55	W67-X2Q52-10
10	SP, 标准延迟	PB592-ND	19.63	17.18	15.55	W67-X2Q12-10
15	SP, 标准延迟	PB428-ND	19.63	17.18	15.55	W67-X2Q12-15
20	SP, 标准延迟	PB593-ND	19.63	17.18	15.55	W67-X2Q12-20
10	DP, 标准延迟	PB429-ND	45.55	39.86	36.07	W68-X2Q12-10
15	DP, 标准延迟	PB430-ND	45.55	39.86	36.07	W68-X2Q12-15
20	DP, 标准延迟	PB431-ND	45.55	39.86	36.07	W68-X2Q12-20
30	DP, 标准延迟	PB594-ND	45.55	39.86	36.07	W68-X2Q12-30
10	3P, 标准延迟	PB432-ND	61.90	54.16	49.01	W69-X2Q12-10
图 2 - 黑色开关型触发器						
10	SP, 标准延迟	PB433-ND	21.84	19.11	17.29	W91-X112-10
20	SP, 标准延迟	PB434-ND	21.84	19.11	17.29	W91-X112-20
1	DP, 标准延迟	PB435-ND	50.62	44.29	40.08	W92-X112-1
10	DP, 标准延迟	PB595-ND	45.53	39.84	36.05	W92-X112-10
15	DP, 标准延迟	PB436-ND	45.53	39.84	36.05	W92-X112-15
20	DP, 标准延迟	PB437-ND	45.53	39.84	36.05	W92-X112-20
30	DP, 标准延迟	PB438-ND	45.53	39.84	36.05	W92-X112-30
50	DP, 标准延迟	PB439-ND	50.62	44.29	40.08	W92-X112-50
30	3P, 标准延迟	PB596-ND	83.90	73.42	66.43	W93-X112-30
50	3P, 标准延迟	PB440-ND	83.90	73.42	66.43	W93-X112-50
套件 - 符合 RoHS 规范要求						
DP 硬件开关套件		PB817-ND	1.49	1.31	1.18	96-500A

符合 RoHS 规范要求