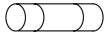
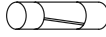


IEC 60127-2 公制 (5x20mm) 保险丝



181 和 194 系列
- 陶瓷



193 和 195 系列
- 玻璃

认证:

193 系列: SEMKO 认证、VDE 认证、cULus 认证 (0.050A - 6.30A) 和 CCC 认证 (0.500A - 6.30A) 194 系列: SEMKO 认证、VDE 认证 (0.200A - 6.30A)、cULus 认证 (0.315A - 16A) 和 CCC 认证 (1.00A - 6.30A) 181 系列: SEMKO 认证、VDE 认证、BSI 认证、SEV 认证、METI 认证、CCC 认证 (1.00A - 6.30A) 和 cULus 认证 (0.125A - 10A) 195 系列: SEMKO 认证、VDE 认证、BSI 认证、IMQ 认证、CCC 认证 (0.032A - 6.30A)、cULus 认证 (0.032A - 12.50A) 和 METI 认证 (1.00A - 5.00A)

电气特性:



系列	额定电流	预期穿透额定值				
		150%	210%	275%	400%	1000%
193	0.800A	> 1 小时	< 30 分钟	50ms - 2 s	10 - 300ms	< 20 ms
194	0.200 - 2.50A	> 1 小时	< 30 分钟	10ms - 2 s	3 - 300 ms	< 20 ms
195	0.040 - 0.080A	> 1 小时	< 2 分钟	200ms - 10 s	40ms - 3 s	10 - 300 ms
	0.125 - 2.50A	> 1 小时	< 2 分钟	600ms - 10 s	150 ms - 3 s	20 - 300 ms

193 系列: 250VAC 时为 35A (0.800A) 194 系列: 250VAC 时为 1500A 195 系列: 250VAC 时为 35A (0.040 - 2.50A)

额定电流	额定电压	Digi-Key 零件编号	1	10	100
快速熔断型 193 系列					
.800	250	WK1046-ND	.20	.18	.14
快速熔断型、高断开电流量 194 系列					
.200	250	WK2034-ND	.97	.90	.68
.315	250	WK2037-ND	.96	.89	.67
.630	250	WK2043-ND	.54	.50	.38
1.60	250	WK2053-ND	.54	.50	.38
时滞 195 系列					
.050	250	WK5022-ND	.99	.92	.69
.080	250	WK5026-ND	.84	.78	.59
.125	250	WK5028-ND	.66	.61	.46
PC 安装 (5x20mm) - 符合 RoHS 规范要求					
-	-	WK0011-ND	.37	.35	.26

防震保险丝座

用于 1/4x1-1/4" (3AG) 或 5mmx20mm 保险丝的防震保险丝座。
符合 UL 512 和 IEC 60127-6 以及 CSA C22.2 No.39 规范。
• VDE、SEMKO 级，最高使用电压为 250 伏。
• 额定电流：对 (图 1-4、6、9) 6.3 安培 VDE，对 (图 5) 10 安培 VDE。
• UL/CSA 16 安培 (图 1-6)。
• 外壳由黑色热塑性塑料制成，UL-94-V0 等级。注模端子防止间歇性连接。
• PC 安装型包括额外引脚，用来在拆除保险丝时增加对扭力的稳定性。
• 面板安装型有组合的 3/16" 快速连接/可焊接接口。订货号包括保险丝座和载体。PCB 安装 (图 9)：无认证。
• 基材材料：热塑性塑料，UL 94V-0 等级。
• 额定电流：6.3A

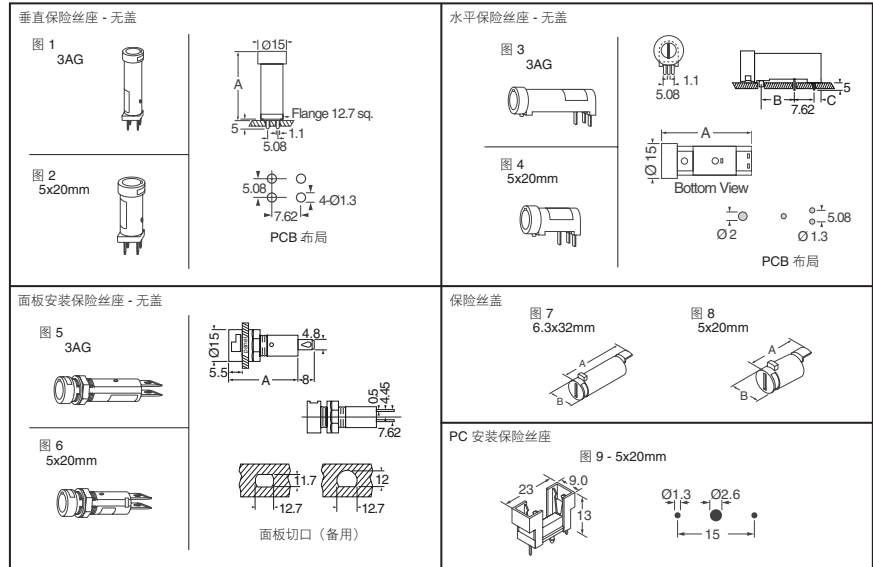


图	说明	尺寸 (mm)			Digi-Key 零件编号	1	10	100	Wickmann 零件编号
1	垂直 3AG (6.3x32mm) 保险丝座	46.3	-	-	WK6229-ND*	1.50	1.39	1.04	81100000005
2	垂直 (5x20mm) 保险丝座	32.6	-	-	WK6233-ND*	1.16	1.08	.81	83100000005
3	水平 3AG (6.3x32mm) 保险丝座	45.7	27.94	1.90	WK6228-ND*	1.95	1.81	1.36	81000000005
4	水平 (5x20mm) 保险丝座	32.0	12.7	1.80	WK6232-ND*	1.12	1.04	.78	83000000005
5	面板安装 3AG (6.3x32mm) 保险丝座	45.7	-	-	WK6227-ND*	1.61	1.49	1.12	80000000005
6	面板安装 (5x20mm) 保险丝座	32.0	-	-	WK6231-ND*	1.29	1.19	.90	82000000005
7	3AG (6.3x32mm) 保险丝盖	33.8	9.20	-	WK6230-ND*	1.18	1.09	.82	81600000005
8	(5x20mm) 保险丝盖	20.6	9.20	-	WK6234-ND*	.82	.76	.57	83500000005
9	PC 安装 (5x20mm) 保险丝座	-	-	-	WK0011-ND	.37	.35	.26	64900001009
Digi-Key® 保险丝座套件在单个袋子里包括一个 WK6233-ND 和一个 WK6234-ND						2.89	2.66	2.24	-

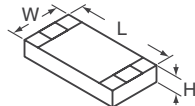
* 保险丝盖和座分开销售

MFU 系列薄膜片状保险丝

0402、0603、0805 和 1206 尺寸

应用: • 信息技术 • 电信 • 工业电子产品 • 音频/视频电子元件 • 汽车电子设备

特点: • 高级薄膜技术 • 特快熔断保险丝特性 • 优秀的熔断特性稳定性 • 标准公制 SMD 尺寸 • 与无铅和含铅焊接过程兼容



类型	尺寸 (mm)		
	H	L	W
MFU 0402	0.32 ± 0.05	1.0 ± 0.05	0.5 ± 0.05
MFU 0603	0.45 ± 0.1/-0.05	1.55 ± 0.05	0.85 ± 0.1
MFU 0805	0.45 ± 0.1/-0.05	2.0 ± 0.1	1.25 ± 0.15
MFU 1206	0.55 ± 0.1	3.2 ± 0.1/-0.2	1.6 ± 0.15

尺寸	额定电压 (V)	额定电流 (A)	Digi-Key 零件编号	剪切带 单价			带卷† 价格 1,000	Vishay 零件编号		
				1	10	100				
0402	32	.5	MFU0402.50CT-ND	.65	.60	.46	289.00	MFU0402FF00500E100		
		.63	MFU0402.63CT-ND	.65	.60	.46	289.00	MFU0402FF00630E100		
		.75	MFU0402.75CT-ND	.65	.60	.46	289.00	MFU0402FF00750E100		
		.8	MFU0402.80CT-ND	.65	.60	.46	289.00	MFU0402FF00800E100		
		1	MFU0402.1.00CT-ND	.49	.46	.34	216.00	MFU0402FF01000E100		
		1.25	MFU0402.1.25CT-ND	.49	.46	.34	216.00	MFU0402FF01250E100		
		1.5	MFU0402.1.50CT-ND	.49	.46	.34	216.00	MFU0402FF01500E100		
		1.6	MFU0402.1.60CT-ND	.49	.46	.34	216.00	MFU0402FF01600E100		
		1.75	MFU0402.1.75CT-ND	.49	.46	.34	216.00	MFU0402FF01750E100		
		2	MFU0402.2.00CT-ND	.49	.46	.34	216.00	MFU0402FF02000E100		
		0603	32	.5	MFU0603.50CT-ND	.47	.44	.33	211.00	MFU0603FF00500P100
				.63	MFU0603.63CT-ND	.47	.44	.33	208.00	MFU0603FF00630P100
.75	MFU0603.75CT-ND			.47	.44	.33	208.00	MFU0603FF00750P100		
.8	MFU0603.80CT-ND			.47	.44	.33	208.00	MFU0603FF00800P100		
1	MFU0603.1.00CT-ND			.35	.33	.25	156.00	MFU0603FF01000P100		
1.25	MFU0603.1.25CT-ND			.35	.33	.25	156.00	MFU0603FF01250P100		
1.5	MFU0603.1.50CT-ND			.35	.33	.25	156.00	MFU0603FF01500P100		
1.6	MFU0603.1.60CT-ND			.35	.33	.25	156.00	MFU0603FF01600P100		
1.75	MFU0603.1.75CT-ND			.35	.33	.25	156.00	MFU0603FF01750P100		
2	MFU0603.2.00CT-ND			.35	.33	.25	156.00	MFU0603FF02000P100		
0805	32			.5	MFU0805.50CT-ND	.63	.59	.45	281.00	MFU0805FF00500P100
				.63	MFU0805.63CT-ND	.63	.59	.45	281.00	MFU0805FF00630P100
		.75	MFU0805.75CT-ND	.63	.59	.45	281.00	MFU0805FF00750P100		

尺寸	额定电压 (V)	额定电流 (A)	Digi-Key 零件编号	剪切带 单价			带卷† 价格 1,000	Vishay 零件编号		
				1	10	100				
0805	32	.8	MFU0805.80CT-ND	.63	.59	.45	281.00	MFU0805FF00800P100		
		1	MFU0805.1.00CT-ND	.47	.45	.34	211.00	MFU0805FF01000P100		
		1.25	MFU0805.1.25CT-ND	.47	.45	.34	211.00	MFU0805FF01250P100		
		1.5	MFU0805.1.50CT-ND	.47	.45	.34	211.00	MFU0805FF01500P100		
		1.6	MFU0805.1.60CT-ND	.47	.45	.34	211.00	MFU0805FF01600P100		
		1.75	MFU0805.1.75CT-ND	.47	.45	.34	211.00	MFU0805FF01750P100		
		2	MFU0805.2.00CT-ND	.47	.45	.34	211.00	MFU0805FF02000P100		
		3.5	MFU0805.3.50CT-ND	.47	.45	.34	211.00	MFU0805FF03500P100		
		4	MFU0805.4.00CT-ND	.47	.45	.34	211.00	MFU0805FF04000P100		
		1206	63	.5	MFU1206.50CT-ND	.77	.72	.54	344.00	MFU1206FF00500P100
				.63	MFU1206.63CT-ND	.77	.72	.54	344.00	MFU1206FF00630P100
				.75	MFU1206.75CT-ND	.77	.72	.54	344.00	MFU1206FF00750P100
.8	MFU1206.80CT-ND			.77	.72	.54	344.00	MFU1206FF00800P100		
1	MFU1206.1.00CT-ND			.58	.54	.41	257.00	MFU1206FF01000P100		
1.25	MFU1206.1.25CT-ND			.58	.54	.41	257.00	MFU1206FF01250P100		
1.5	MFU1206.1.50CT-ND			.58	.54	.41	257.00	MFU1206FF01500P100		
1.6	MFU1206.1.60CT-ND			.58	.54	.41	257.00	MFU1206FF01600P100		
1.75	MFU1206.1.75CT-ND			.58	.54	.41	257.00	MFU1206FF01750P100		
2	MFU1206.2.00CT-ND			.58	.54	.41	257.00	MFU1206FF02000P100		
1206	63			2.5	MFU1206.2.50CT-ND	.58	.54	.41	257.00	MFU1206FF02500P100
				3	MFU1206.3.00CT-ND	.58	.54	.41	257.00	MFU1206FF03000P100
		3.5	MFU1206.3.50CT-ND	.58	.54	.41	257.00	MFU1206FF03500P100		
		3.15	MFU1206.3.15CT-ND	.58	.54	.41	257.00	MFU1206FF03150P100		
		4	MFU1206.4.00CT-ND	.58	.54	.41	257.00	MFU1206FF04000P100		

† 将 CT-ND 改为 TR-ND，即为带卷包装的零件编号。

全部产品均以美元计价。

免费电话: 10800-1527031 (China Telecom - 中国电讯) — 10800-8527031 (CNCG - 中国网通)