

TR5 超小型保险丝 - IEC 60127-3

认证:

- 370 系列: SEMKO 认证, cULus 认可, CCC 认证 (0.050A - 5.00A), VDE 认证 (0.050A - 5.00A) 专家报告 (6.30A), METI 认证 (1.00A - 4.00A)
- 372 系列: SEMKO 认证, cULus 认证, CCC 认证 (0.050A-6.30A), VDE 认证 (0.050A-4.00A) 专家报告 (5.00A, 6.30A) 和 METI 认证 (1.00A-4.00A), 韩国认证 (0.050A - 6.30A)
- 382 系列: SEMKO 认证和 cULus 认可 (1.00A - 6.30A), CCC 认证 (1.00A - 4.00A), VDE 认证 (1.00A - 4.00A) 专家报告 (5.00A, 6.30A), METI 认证 (1.00A - 5.00A), 韩国认证 (1.00A - 4.00A)

材料: • 基座和盖: 棕色热塑性塑料, 聚酰胺 PA 6.6, UL 94V-0 • 圆形引脚: 铜合金, 镀锡

特点: • 快速熔断型和时滞型 • 焊接热阻: 260°C, 10 秒 (IEC 60068-2-20) • 提供插入式保险丝座

电气特性:



预击穿额定值				
150%	210%	275%	400%	1000%
370 系列 - 50mA - 6.30A				
>1 小时	<30 分钟	10ms - 3s	3 - 300ms	<20ms
372 系列 - 50mA - 6.30A				
>1 小时	<2 分钟	400ms - 10s	150ms - 3s	20 - 150ms
382 系列 - 1.00A - 6.30A				
>1 小时	<2 分钟	400ms - 10s	150ms - 3s	20 - 150ms

断开容量: 370 和 372 系列: 250VAC 时 (0.050-3.15A) 为 35A, (4.00A) 为 40A, (5.00A, 6.30A) 为 50A 382 系列: 250VAC (1.00-6.30A) 时为 100A

额定电流	额定电压	Digi-Key 零件编号	散装单价		
			1	10	100
快速熔断型 370 系列 (IEC 60127-3/III)					
.050	250	WK4922BK-ND	3.38	3.13	2.35
.063	250	WK4925BK-ND	3.38	3.13	2.35
.080	250	WK4926BK-ND	3.38	3.13	2.35
.100	250	WK4927BK-ND	.71	.66	.49
.125	250	WK4928BK-ND	.71	.66	.49
.160	250	WK4930BK-ND	.71	.66	.49
.200	250	WK4934BK-ND	.71	.66	.49
.250	250	WK4935BK-ND	.71	.66	.49
.315	250	WK4937BK-ND	.71	.66	.49
.400	250	WK4940BK-ND	.71	.66	.49
.500	250	WK4941BK-ND	.71	.66	.49
.630	250	WK4943BK-ND	.71	.66	.49
.800	250	WK4946BK-ND	.71	.66	.49
1.00	250	WK4948BK-ND	.71	.66	.49
1.25	250	WK4950BK-ND	.71	.66	.49
1.60	250	WK4953BK-ND	.71	.66	.49
2.00	250	WK4957BK-ND	.71	.66	.49
2.50	250	WK4958BK-ND	.71	.66	.49
3.15	250	WK4924BK-ND	.71	.66	.49
4.00	250	WK4962BK-ND	.71	.66	.49
5.00	250	WK4963BK-ND	.71	.66	.49
6.30	250	WK4964BK-ND	.71	.66	.49
时滞型 372 系列 (IEC 60127-3/IV)					
.050	250	WK4222BK-ND	.95	.88	.66
.063	250	WK4225BK-ND	.95	.88	.66
.080	250	WK4226BK-ND	.77	.72	.54
.100	250	WK4227BK-ND	.77	.72	.54
.125	250	WK4228BK-ND	.77	.72	.54
.160	250	WK4230BK-ND	.77	.72	.54
.200	250	WK4234BK-ND	.77	.72	.54
.250	250	WK4235BK-ND	.77	.72	.54
.315	250	WK4237BK-ND	.68	.63	.48
.400	250	WK4240BK-ND	.68	.63	.48
.500	250	WK4241BK-ND	.68	.63	.48
.630	250	WK4243BK-ND	.68	.63	.48
.800	250	WK4246BK-ND	.68	.63	.48
1.00	250	WK4248BK-ND	.68	.63	.48
1.25	250	WK4250BK-ND	.68	.63	.48
1.60	250	WK4253BK-ND	.68	.63	.48
2.00	250	WK4257BK-ND	.68	.63	.48
2.50	250	WK4258BK-ND	.68	.63	.48
3.15	250	WK4224BK-ND	.68	.63	.48
4.00	250	WK4262BK-ND	.68	.63	.48
5.00	250	WK4263BK-ND	.68	.63	.48
6.30	250	WK4264BK-ND	.68	.63	.48
时滞型高断流 382 系列 (IEC 60127-3/IV) - 符合 RoHS 规范要求					
1.00	250	WK6207BK-ND	.80	.75	.56
2.00	250	WK6208BK-ND	.80	.75	.56
2.50	250	WK6209BK-ND	.80	.75	.56
3.15	250	WK6210BK-ND	.80	.75	.56
4.00	250	WK6211BK-ND	.80	.75	.56
5.00	250	WK6212BK-ND	.80	.75	.56
6.30	250	WK6213BK-ND	.80	.75	.56

◆ 符合 RoHS 规范要求 † 导通路径最小值: 2mm²

• Digi-Key® TR5 超小型保险丝 IEC 60127-3 套件, 所标 TR5 超小型保险丝各 10 件, 每种 TR5 保险丝座各 15 件 (WK0001-ND) WK0113-KIT-ND - 符合 RoHS 规范要求 124.76

TR5 超小型保险丝 - UL 248-14

认证:

373 和 374 系列: UL 认证, CSA 认证 (0.050A - 10A)

材料: • 基座和盖: 棕色热塑性塑料 UL 94V-0, 绝缘 • 圆形引脚: 铜合金, 镀锡

特点: • 快速熔断型和时滞型 • 焊接热阻: 260°C, 10 秒, IEC 60068-2-20 • 提供插入式保险丝座

电气特性:

系列	额定电流	预击穿额定值	
		100%	200%
373	50mA - 10.A	最小 4 小时	最大 5 秒
374	50mA - 10.00A	最小 4 小时	最大 60 秒

额定电流	额定电压	Digi-Key 零件编号	散装单价		
			1	10	100
快速熔断型 373 系列					
.050	250	WK3022BK-ND	4.03	3.72	2.79
.063	250	WK3025BK-ND	4.03	3.72	2.79
.080	250	WK3026BK-ND	4.03	3.72	2.79
.100	250	WK3027BK-ND	.89	.83	.62
.125	250	WK3028BK-ND	.89	.83	.62
.160	250	WK3030BK-ND	.89	.83	.62
.200	250	WK3034BK-ND	.89	.83	.62
.250	250	WK3035BK-ND	.89	.83	.62
.315	250	WK3037BK-ND	.89	.83	.62
.400	250	WK3040BK-ND	.89	.83	.62
.500	250	WK3041BK-ND	.89	.83	.62
.630	250	WK3043BK-ND	.89	.83	.62
.800	250	WK3046BK-ND	.89	.83	.62
1.00	250	WK3048BK-ND	.89	.83	.62
1.25	250	WK3050BK-ND	.89	.83	.62
1.60	250	WK3053BK-ND	.89	.83	.62
2.00	250	WK3057BK-ND	.89	.83	.62
2.50	250	WK3058BK-ND	.89	.83	.62
3.15	250	WK3024BK-ND	.89	.83	.62
4.00	250	WK3062BK-ND	.89	.83	.62
5.00	250	WK3063BK-ND	.89	.83	.62
6.30	250	WK3066BK-ND	.89	.83	.62
10.00	250	WK3071BK-ND	.89	.83	.62

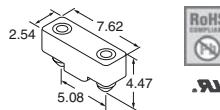
时滞 374 系列 - 符合 RoHS 规范要求					
.050	250	WK4022BK-ND	1.38	1.28	.96
.063	250	WK4025BK-ND	1.38	1.28	.96
.080	250	WK4026BK-ND	1.29	1.19	.90
.100	250	WK4027BK-ND	1.29	1.19	.90
.125	250	WK4028BK-ND	1.09	1.01	.76
.160	250	WK4030BK-ND	1.09	1.01	.76
.200	250	WK4034BK-ND	1.09	1.01	.76
.250	250	WK4035BK-ND	.99	.92	.69
.315	250	WK4037BK-ND	.99	.92	.69
.400	250	WK4040BK-ND	.89	.83	.62
.500	250	WK4041BK-ND	.89	.83	.62
.630	250	WK4043BK-ND	.89	.83	.62
.800	250	WK4046BK-ND	.89	.83	.62
1.00	250	WK4048BK-ND	.89	.83	.62
1.25	250	WK4050BK-ND	.89	.83	.62
1.60	250	WK4053BK-ND	.89	.83	.62
2.00	250	WK4057BK-ND	.89	.83	.62
2.50	250	WK4058BK-ND	.89	.83	.62
3.15	250	WK4024BK-ND	.89	.83	.62
4.00	250	WK4062BK-ND	.89	.83	.62
5.00	250	WK4063BK-ND	.89	.83	.62
6.30	250	WK4066BK-ND	.89	.83	.62
10.00	250	WK4071BK-ND	.99	.92	.69

◆ 符合 RoHS 规范要求

• Digi-Key® TR5 超小型保险丝 UL-248-14 套件, 所标 TR5 超小型保险丝各 10 件, 每种 TR5 保险丝座各 15 件 (WK0001-ND) WK0116-KIT-ND - 符合 RoHS 规范要求 142.91

TR5/TE5 SMT 保险丝座

材料: • 黑色热塑性塑料 UL 94V-0 • 端子: 铜, 镀锡 • 获 UL 认证

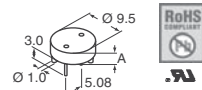


额定电流	额定电压	Digi-Key 零件编号	剪切带 单价	带卷 价格*	
			1	10	
6.3	250	WK0010CT-ND	1.61	1.49	719.20/M

* 将 CT-ND 改为 TR-ND, 即为带卷包装的零件编号。

TR5 保险丝座

材料: • 热塑性塑料, UL 94V-0 • 聚酯 PCT • 端子: 铜, 镀锡
额定值: 250V; 6.3A

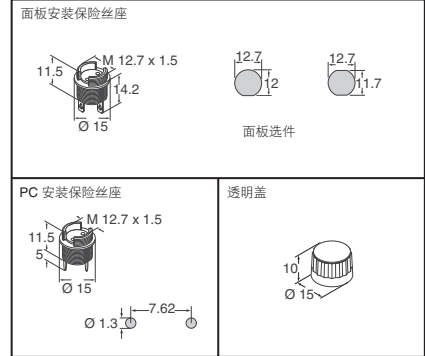


高度 (A) mm	Digi-Key 零件编号	单价	Wickmann 零件编号	
		1	10	
3.0	WK0001-ND	.81	.75	5600000131
4.3	WK6235-ND	.66	.61	5600000100

TR5 面板安装保险丝座

材料:

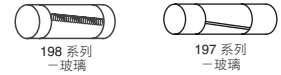
- 底座: 黑色热塑性塑料 UL 94V-0
- 聚酰胺 PA
- 金属零件: 铜合金, 可焊锡
- 盖子: 透明热塑性塑料聚碳酸酯 PC, UL 94V-0



说明	Digi-Key 零件编号	单价	Wickmann 零件编号	
		1	10	
面板安装保险丝座	WK6224-ND	1.21	1.12	5700000000
PC 安装保险丝座	WK6225-ND	.99	.92	5710000000
透明盖	WK6226-ND	.46	.42	5750000000

UL / CSA 保险丝, 公制 (5x20mm) - UL 248-14

等效于:



Wickmann	Littelfuse	Bussmann
197 系列	233	GMC
198 系列	239	GMD

认证:

197 系列: UL, cUL 认证, 1.00A - 7.00A.
198 系列: UL 认证, CSA 认证, 0.250A - 3.50A

电气特性:



系列	额定电流	预击穿额定值	
		135%	200%
197	1.60A	< 1 小时	< 120 秒
198	0.250A - 2.50A 3.50A	< 1 小时	5-120 秒
		< 1 小时	12-120 秒

断开电流容量:

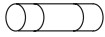
197 系列: 250VAC 时 100A (1.60A); 125VAC 时 10,000A (1.60A)
198 系列: 250VAC 时 35A (0.250A - 0.800A); 250VAC 时 100A (2.50A); 125VAC 时 10,000A (0.250A)

额定电流	额定电压	Digi-Key 零件编号	单价	Wickmann 零件编号	
			1	10	
中等时滞型 197 系列 - 符合 RoHS 规范要求					
1.60	250	WK4753-ND	.29	.27	.21
时滞型 198 系列					
.250	250	WK4835-ND	.42	.39	.30
.300	250	WK4836-ND	.33	.30	.23
.400	250	WK4840-ND	.29	.27	.21
2.50	250	WK4858-ND	.39	.36	.27

全部产品均以美元计价。 免费电话: 10800-1527031 (China Telecom - 中国电讯) — 10800-8527031 (CNCG - 中国网通)

digikey.com.cn — 电话: (852) 3104 0500 — 传真: (852) 3104 0686

IEC 60127-2 公制 (5x20mm) 保险丝



181 和 194 系列
- 陶瓷



193 和 195 系列
- 玻璃

认证:

193 系列: SEMKO 认证、VDE 认证、cULus 认证 (0.050A - 6.30A) 和 CCC 认证 (0.500A - 6.30A) 194 系列: SEMKO 认证、VDE 认证 (0.200A - 6.30A)、cULus 认证 (0.315A - 16A) 和 CCC 认证 (1.00A - 6.30A) 181 系列: SEMKO 认证、VDE 认证、BSI 认证、SEV 认证、METI 认证、CCC 认证 (1.00A - 6.30A) 和 cULus 认证 (0.125A - 10A) 195 系列: SEMKO 认证、VDE 认证、BSI 认证、IMQ 认证、CCC 认证 (0.032A - 6.30A)、cULus 认证 (0.032A - 12.50A) 和 METI 认证 (1.00A - 5.00A)

电气特性:



系列	额定电流	预期穿透额定值				
		150%	210%	275%	400%	1000%
193	0.800A	> 1 小时	< 30 分钟	50ms - 2 s	10 - 300ms	< 20 ms
194	0.200 - 2.50A	> 1 小时	< 30 分钟	10ms - 2 s	3 - 300 ms	< 20 ms
195	0.040 - 0.080A	> 1 小时	< 2 分钟	200ms - 10 s	40ms - 3 s	10 - 300 ms
	0.125 - 2.50A	> 1 小时	< 2 分钟	600ms - 10 s	150 ms - 3 s	20 - 300 ms

193 系列: 250VAC 时为 35A (0.800A) 194 系列: 250VAC 时为 1500A 195 系列: 250VAC 时为 35A (0.040 - 2.50A)

额定电流	额定电压	Digi-Key 零件编号	1	10	100
快速熔断型 193 系列					
.800	250	WK1046-ND	.20	.18	.14
快速熔断型、高断开电流量 194 系列					
.200	250	WK2034-ND	.97	.90	.68
.315	250	WK2037-ND	.96	.89	.67
.630	250	WK2043-ND	.54	.50	.38
1.60	250	WK2053-ND	.54	.50	.38
时滞 195 系列					
.050	250	WK5022-ND	.99	.92	.69
.080	250	WK5026-ND	.84	.78	.59
.125	250	WK5028-ND	.66	.61	.46
PC 安装 (5x20mm) - 符合 RoHS 规范要求					
-	-	WK0011-ND	.37	.35	.26

防震保险丝座

用于 1/4x1-1/4" (3AG) 或 5mmx20mm 保险丝的防震保险丝座。
符合 UL 512 和 IEC 60127-6 以及 CSA C22.2 No.39 规范。
• VDE、SEMKO 级, 最高使用电压为 250 伏。
• 额定电流: 对 (图 1-4、6、9) 6.3 安培 VDE, 对 (图 5) 10 安培 VDE。
• UL/CSA 16 安培 (图 1-6)。
• 外壳由黑色热塑性塑料制成, UL-94-V0 等级。注模端子防止间歇性连接。
• PC 安装型包括额外引脚, 用来在拆除保险丝时增加对扭力的稳定性。
• 面板安装型有组合的 3/16" 快速连接/可焊接接口。订货号包括保险丝座和载体。PCB 安装 (图 9): 无认证。
• 基材材料: 热塑性塑料, UL 94V-0 等级。
• 额定电流: 6.3A

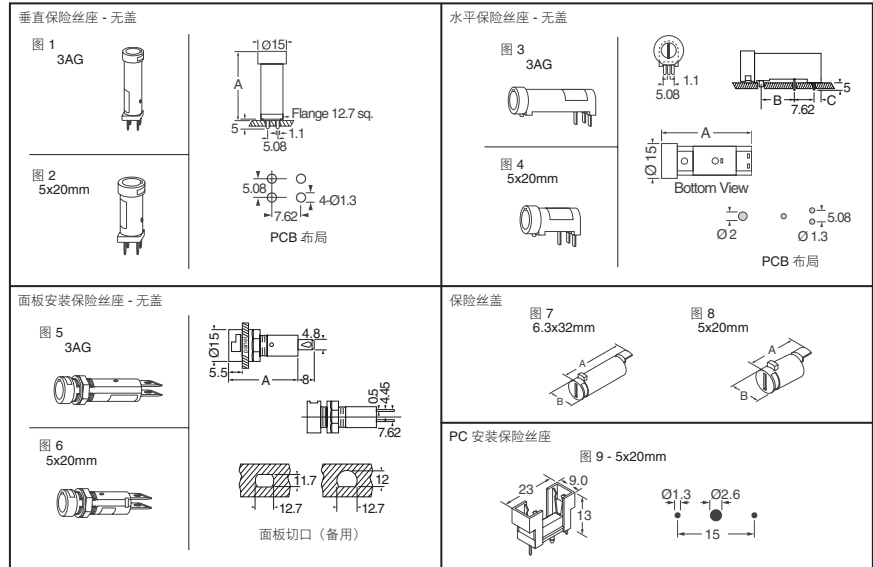


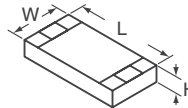
图	说明	尺寸 (mm)			Digi-Key 零件编号	1	10	100	Wickmann 零件编号	
1	垂直 3AG (6.3x32mm) 保险丝座	46.3	-	-	WK6229-ND*	1.50	1.39	1.04	81100000005	
2	垂直 (5x20mm) 保险丝座	32.6	-	-	WK6233-ND*	1.16	1.08	.81	83100000005	
3	水平 3AG (6.3x32mm) 保险丝座	45.7	27.94	1.90	WK6228-ND*	1.95	1.81	1.36	81000000005	
4	水平 (5x20mm) 保险丝座	32.0	12.7	1.80	WK6232-ND*	1.12	1.04	.78	83000000005	
5	面板安装 3AG (6.3x32mm) 保险丝座	45.7	-	-	WK6227-ND*	1.61	1.49	1.12	80000000005	
6	面板安装 (5x20mm) 保险丝座	32.0	-	-	WK6231-ND*	1.29	1.19	.90	82000000005	
7	3AG (6.3x32mm) 保险丝盖	33.8	9.20	-	WK6230-ND*	1.18	1.09	.82	81600000005	
8	(5x20mm) 保险丝盖	20.6	9.20	-	WK6234-ND*	.82	.76	.57	83500000005	
9	PC 安装 (5x20mm) 保险丝座	-	-	-	WK0011-ND	.37	.35	.26	64900001009	
Digi-Key® 保险丝座套件在单个袋子里包括一个 WK6233-ND 和一个 WK6234-ND						WK-KIT-ND	2.89	2.66	2.24	-

* 保险丝盖和座分开销售

MFU 系列薄膜片状保险丝

0402、0603、0805 和 1206 尺寸

应用: • 信息技术 • 电信 • 工业电子产品 • 音频/视频电子元件 • 汽车电子设备
特点: • 高级薄膜技术 • 特快熔断保险丝特性 • 优秀的熔断特性稳定性 • 标准公制 SMD 尺寸 • 与无铅和含铅焊接过程兼容



类型	尺寸 (mm)		
	H	L	W
MFU 0402	0.32 ± 0.05	1.0 ± 0.05	0.5 ± 0.05
MFU 0603	0.45 ± 0.1/-0.05	1.55 ± 0.05	0.85 ± 0.1
MFU 0805	0.45 ± 0.1/-0.05	2.0 ± 0.1	1.25 ± 0.15
MFU 1206	0.55 ± 0.1	3.2 ± 0.1/-0.2	1.6 ± 0.15

尺寸	额定电压 (V)	额定电流 (A)	Digi-Key 零件编号	剪切带 单价			带卷† 价格 1,000	Vishay 零件编号		
				1	10	100				
0402	32	.5	MFU0402.50CT-ND	.65	.60	.46	289.00	MFU0402FF00500E100		
		.63	MFU0402.63CT-ND	.65	.60	.46	289.00	MFU0402FF00630E100		
		.75	MFU0402.75CT-ND	.65	.60	.46	289.00	MFU0402FF00750E100		
		.8	MFU0402.80CT-ND	.65	.60	.46	289.00	MFU0402FF00800E100		
		1	MFU0402.1.00CT-ND	.49	.46	.34	216.00	MFU0402FF01000E100		
		1.25	MFU0402.1.25CT-ND	.49	.46	.34	216.00	MFU0402FF01250E100		
		1.5	MFU0402.1.50CT-ND	.49	.46	.34	216.00	MFU0402FF01500E100		
		1.6	MFU0402.1.60CT-ND	.49	.46	.34	216.00	MFU0402FF01600E100		
		1.75	MFU0402.1.75CT-ND	.49	.46	.34	216.00	MFU0402FF01750E100		
		2	MFU0402.2.00CT-ND	.49	.46	.34	216.00	MFU0402FF02000E100		
		0603	32	.5	MFU0603.50CT-ND	.47	.44	.33	211.00	MFU0603FF00500P100
				.63	MFU0603.63CT-ND	.47	.44	.33	208.00	MFU0603FF00630P100
.75	MFU0603.75CT-ND			.47	.44	.33	208.00	MFU0603FF00750P100		
.8	MFU0603.80CT-ND			.47	.44	.33	208.00	MFU0603FF00800P100		
1	MFU0603.1.00CT-ND			.35	.33	.25	156.00	MFU0603FF01000P100		
1.25	MFU0603.1.25CT-ND			.35	.33	.25	156.00	MFU0603FF01250P100		
1.5	MFU0603.1.50CT-ND			.35	.33	.25	156.00	MFU0603FF01500P100		
1.6	MFU0603.1.60CT-ND			.35	.33	.25	156.00	MFU0603FF01600P100		
1.75	MFU0603.1.75CT-ND			.35	.33	.25	156.00	MFU0603FF01750P100		
2	MFU0603.2.00CT-ND			.35	.33	.25	156.00	MFU0603FF02000P100		
0805	32			.5	MFU0805.50CT-ND	.63	.59	.45	281.00	MFU0805FF00500P100
				.63	MFU0805.63CT-ND	.63	.59	.45	281.00	MFU0805FF00630P100
		.75	MFU0805.75CT-ND	.63	.59	.45	281.00	MFU0805FF00750P100		
		1.25	MFU0805.1.25CT-ND	.58	.54	.41	257.00	MFU0805FF01250P100		
		1.5	MFU0805.1.50CT-ND	.58	.54	.41	257.00	MFU0805FF01500P100		
		1.6	MFU0805.1.60CT-ND	.58	.54	.41	257.00	MFU0805FF01600P100		
		1.75	MFU0805.1.75CT-ND	.58	.54	.41	257.00	MFU0805FF01750P100		
		2	MFU0805.2.00CT-ND	.58	.54	.41	257.00	MFU0805FF02000P100		

尺寸	额定电压 (V)	额定电流 (A)	Digi-Key 零件编号	剪切带 单价			带卷† 价格 1,000	Vishay 零件编号		
				1	10	100				
0805	32	.8	MFU0805.80CT-ND	.63	.59	.45	281.00	MFU0805FF00800P100		
		1	MFU0805.1.00CT-ND	.47	.45	.34	211.00	MFU0805FF01000P100		
		1.25	MFU0805.1.25CT-ND	.47	.45	.34	211.00	MFU0805FF01250P100		
		1.5	MFU0805.1.50CT-ND	.47	.45	.34	211.00	MFU0805FF01500P100		
		1.6	MFU0805.1.60CT-ND	.47	.45	.34	211.00	MFU0805FF01600P100		
		1.75	MFU0805.1.75CT-ND	.47	.45	.34	211.00	MFU0805FF01750P100		
		2	MFU0805.2.00CT-ND	.47	.45	.34	211.00	MFU0805FF02000P100		
		3.5	MFU0805.3.50CT-ND	.47	.45	.34	211.00	MFU0805FF03500P100		
		4	MFU0805.4.00CT-ND	.47	.45	.34	211.00	MFU0805FF04000P100		
		1206	63	.5	MFU1206.50CT-ND	.77	.72	.54	344.00	MFU1206FF00500P100
				.63	MFU1206.63CT-ND	.77	.72	.54	344.00	MFU1206FF00630P100
				.75	MFU1206.75CT-ND	.77	.72	.54	344.00	MFU1206FF00750P100
.8	MFU1206.80CT-ND			.77	.72	.54	344.00	MFU1206FF00800P100		
1	MFU1206.1.00CT-ND			.58	.54	.41	257.00	MFU1206FF01000P100		
1.25	MFU1206.1.25CT-ND			.58	.54	.41	257.00	MFU1206FF01250P100		
1.5	MFU1206.1.50CT-ND			.58	.54	.41	257.00	MFU1206FF01500P100		
1.6	MFU1206.1.60CT-ND			.58	.54	.41	257.00	MFU1206FF01600P100		
1.75	MFU1206.1.75CT-ND			.58	.54	.41	257.00	MFU1206FF01750P100		
2	MFU1206.2.00CT-ND			.58	.54	.41	257.00	MFU1206FF02000P100		
1206	63			2.5	MFU1206.2.50CT-ND	.58	.54	.41	257.00	MFU1206FF02500P100
				3	MFU1206.3.00CT-ND	.58	.54	.41	257.00	MFU1206FF03000P100
		3.5	MFU1206.3.50CT-ND	.58	.54	.41	257.00	MFU1206FF03500P100		
		3.15	MFU1206.3.15CT-ND	.58	.54	.41	257.00	MFU1206FF03150P100		
		4	MFU1206.4.00CT-ND	.58	.54	.41	257.00	MFU1206FF04000P100		

† 将 CT-ND 改为 TR-ND, 即为带卷包装的零件编号。