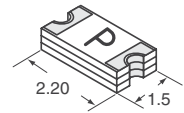


标准: • UL 1434 第一版 • CSA C22.2 No. 0 CSA TIL No. CA-3A 认证: cULus 认可: TÜV
 • cULus 认可 特点: • 低压过流保护 • 符合 UL 1950 标准 • 适于高密度 PCB 应用, 包括
 移动电话、计算机和外设 材质: • 端子: 包焊料的铜端子 • 焊料材料: TS: 63/37 锡铅;
 TF: Sn (锡) 工作/存放温度: -40°C ~ 85°C 电气定义: • I_{hold} : 保持电流: 20°C 静止空气中,
 设备可传导而不发生跳闸的最大电流 • I_{trip} : 跳闸电流: 20°C 静止空气中, 设备会发生

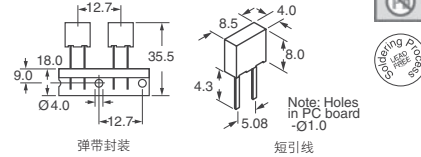
跳闸的最小电流 • I_{max} : 在额定电压下, 设备可承受而不会造成损坏的最大故障电流
 • R_{min} : 设备初始 (未焊接) 状态时的最小电阻 • R_{lmax} : 设备跳闸一小时后, 在 20°C 时
 测量的最大电阻
 警告: 在指定的额定值之外操作会造成损坏, 并且有可能会产生火花和火焰。



I_{hold} (A)	I_{trip} (A)	额定 电压 (V)	I_{max} (A)	最大跳闸时间 (秒, 电流强度)	电阻 (Ω)	Digi-Key 零件编号	剪切带 单价	1	10	100	Wickmann 零件编号
0.20	0.50	9	40	0.02 8.00	0.650	3.500	WK1070CT-ND	1.15	1.07	.99	SMD0805P020TSA
0.35	0.75	6	40	0.10 8.00	0.250	1.200	WK6238CT-ND	1.05	.98	.91	SMD0805P035TFA

符合 RoHS 规范要求

TIP 电信负载保险丝
电信接口保护器



电气特性:

额定电流	预击穿额定值	
	100%	300%
350mA - 1.50A	最小 2 小时	300ms至5s

认证: cULus 认证: 文件编号 E67006. 符合 EIA-IS-968; Telcordia GR-1089

特点:

- 用于 UL60950/1950 第 3 版应用 • 严格定义的截止时间 • 防火封装外壳 • 低内阻 • 不可逆转的物理分离 • 在温度变化的情况下, 特性保持稳定

最大故障电流: 125VAC 时 $\leq 50A$; 125VDC 时 $\leq 35A$

材料:

- 基座和盖: 棕色热塑性塑料 (聚酰胺 PA 6.6) • UL 94V-0 • 圆形引脚: 铜合金, 镀锡

额定 电流	额定 电压	Digi-Key 零件编号	单价		带匣包装	
			1	10	数量	价格*
TIP 385 系列						
.350	125	WK4560BK-ND	.59	.55	1,400	247.95/M
1.00	125	WK4563BK-ND	.59	.55	1,400	247.95/M
1.25	125	WK4564BK-ND	.59	.55	1,400	247.95/M
1.50	125	WK4565BK-ND	.59	.55	1,400	247.95/M

* 将 BK-ND 改为 TB-ND, 即为带匣包装的零件编号

1206 表面贴装保险丝
FCD12 系列

标准: • UL 248-14

材质: • 外壳: 陶瓷基材、玻璃封装 • 元件: 金属膜 • 端子: 镀锡, 金属化

焊接性能: 235°C, 2秒 (至少 95% 的端子表面必须被新的焊料覆盖)

推荐焊胶: Grace Amicon 125

标记: 额定电流代码

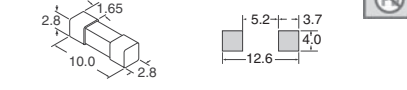
电气特性:

额定电流	预击穿额定值	
	250%	<5s
500mA - 4.00A		

额定 电流 (A)	额定 电压	标记	Digi-Key 零件编号	剪切带 单价	1	10	带卷 价格* 5,000
FCD12 系列							
.630	50	631	WK6214CT-ND	.56	.53	188.00/M	
1.25	50	132	WK6217CT-ND	.56	.53	—	
1.60	50	162	WK6218CT-ND	.56	.53	188.00/M	
2.50	50	252	WK6220CT-ND	.56	.53	188.00/M	
3.15	32	UD	WK6221CT-ND	.56	.53	188.00/M	
4.00	32	XD	WK6222CT-ND	.56	.53	—	

* 将 CT-ND 改为 TR-ND, 即为带卷包装的零件编号。

电信保护器
瞬态承受



适用标准: • UL 60950/1950 第 3 版 • Telcordia (Bellcore) GR-1089

• EIA-IS-968

认证: cULus 认证

特点: • 用于电信线的防电涌 • 不需要串联电阻 (1.25A)

材质: • 外壳: 陶瓷管 • 元件: 导线 • 端子: 镀铜、镀镍和银

电气特性:

额定电流	预击穿额定值	
	100%	250%
1.25	>4 小时	1 - 120 秒

额定 电流	额定 电压	Digi-Key 零件编号	剪切带 单价	
			1	10
457 系列				
1.25	250	WK1067CT-ND	1.26	1.18

Picofuse 快速熔断 125V
275 系列

适用标准: • UL 248-14 • CSA C22.2 编号 248.14

认证: • UL 认证: 文件编号 E 67006 (125mA - 7A) • cUL 认证: 文件编号 E 67006 (125mA - 7A) • UL 认证: 文件编号 E 67006 (10A) • CSA 认证: 文件编号 51378 (10A)

特点: • 超小型 • 轴向引线

材质: • 基体: 陶瓷管, 热收缩管 • 插盖: 铜合金, 镀锡

工作温度: -25°C - 70°C (考虑降级)

电气特性:

额定电流	预击穿额定值	
	200%	经过 200% Wickmann 测试
125mA - 10.00A	<60s	<5s

额定 电流 (A)	额定 电压	Digi-Key 零件编号	剪切带 单价		带卷 价格* 2,500
			1	10	
275 系列					
.125	125	WK1081CT-ND	.48	.45	—
.375	125	WK1083CT-ND	.52	.49	214.00/M
3.50	125	WK1091CT-ND	.36	.34	—
4.00	125	WK1092CT-ND	.36	.34	168.00/M
10.0	125	WK1095CT-ND	.36	.34	168.00/M

* 将 CT-ND 改为 TR-ND, 即为带卷包装的零件编号。

TE5 保险丝座

材料:

- 黑色热塑性塑料 UL 94V-0
- 端子: 黄铜, 镀锡以便焊接

额定值:

250V; 6.3A; UL 认证

WK0009-ND	1.28/11 11.82/10 88.65/100
-----------	----------------------------

TE5 超小型
保险丝 - UL 248-14

认证 (395和396系列): cUL 认证, UL 认证
 0.050A - 6.30A, MTTI 认证 100A - 5.00A

特点:

- 快速熔断型和时滞型 • 材料: 棕色热塑性塑料 UL 94V-0 • 圆形引脚: 铜合金, 镀锡
- 焊接热阻: 260°C, 10 秒 (IEC 60068-2-20)
- 提供插入式保险丝座

电气特性:

系列	额定电流	预击穿额定值	
		100%	200%
395	50mA - 6.3A	> 4 小时	< 5 秒
396	50mA - 6.3A	> 4 小时	< 60 秒

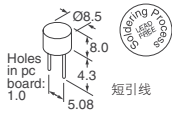
断路容量: 125VAC 时为 100A

额定 电流	额定 电压	Digi-Key 零件编号	散装单价		
			1	10	100
快速熔断型 395 系列					
.050	125	WK4322BK-ND	3.99	3.69	2.77
.063	125	WK4325BK-ND	2.56	2.37	1.78
.100	125	WK4327BK-ND	.94	.87	.65
.125	125	WK4328BK-ND	.94	.87	.65
.160	125	WK4330BK-ND	.94	.87	.65
.200	125	WK4334BK-ND	.94	.87	.65
.250	125	WK4335BK-ND	.94	.87	.65
.315	125	WK4337BK-ND	.94	.87	.65
.400	125	WK4340BK-ND	.94	.87	.65
.500	125	WK4341BK-ND	.94	.87	.65
.630	125	WK4343BK-ND	.94	.87	.65
.800	125	WK4346BK-ND	.94	.87	.65
1.00	125	WK4348BK-ND	.94	.87	.65
1.25	125	WK4350BK-ND	.94	.87	.65
1.60	125	WK4353BK-ND	.94	.87	.65
2.00	125	WK4357BK-ND	.94	.87	.65
2.50	125	WK4358BK-ND	.94	.87	.65
3.15	125	WK4324BK-ND	.94	.87	.65
4.00	125	WK4362BK-ND	.94	.87	.65
5.00	125	WK4363BK-ND	.94	.87	.65
6.30	125	WK4366BK-ND	.94	.87	.65

额定 电流	额定 电压	Digi-Key 零件编号	散装单价		
			1	10	100
时滞型 396 系列					
.063	125	WK4425BK-ND	1.34	1.24	.93
.080	125	WK4426BK-ND	1.34	1.24	.93
.100	125	WK4427BK-ND	1.19	1.10	.83
.125	125	WK4428BK-ND	1.19	1.10	.83
.160	125	WK4430BK-ND	1.19	1.10	.83
.200	125	WK4434BK-ND	.99	.92	.69
.250	125	WK4435BK-ND	.99	.92	.69
.315	125	WK4437BK-ND	.99	.92	.69
.400	125	WK4440BK-ND	.99	.92	.69
.500	125	WK4441BK-ND	.99	.92	.69
.630	125	WK4443BK-ND	.99	.92	.69
.800	125	WK4446BK-ND	.99	.92	.69
1.00	125	WK4448BK-ND	.99	.92	.69
1.25	125	WK4450BK-ND	.99	.92	.69
1.60	125	WK4453BK-ND	.99	.92	.69
2.00	125	WK4457BK-ND	.99	.92	.69
2.50	125	WK4458BK-ND	.99	.92	.69
3.15	125	WK4424BK-ND	.99	.92	.69
4.00	125	WK4462BK-ND	.99	.92	.69
5.00	125	WK4463BK-ND	.99	.92	.69
6.30	125	WK4466BK-ND	.99	.92	.69

符合 RoHS 规范要求

* WK0117-KIT-ND Digi-Key® TE5 超小型保险丝套件, 所称 TE5 超小型保险丝各 10 件, 每种 TE5 保险丝座各 20 件 (WK0009-ND)... 143.81



TR5 超小型保险丝 - IEC 60127-3

认证:

- 370 系列: SEMKO 认证, cULus 认可, CCC 认证 (0.050A - 5.00A)、VDE 认证 (0.050A - 5.00A) 专家报告 (6.30A)、METI 认证 (1.00A - 4.00A)
- 372 系列: SEMKO 认证, cULus 认证, CCC 认证 (0.050A-6.30A)、VDE 认证 (0.050A-4.00A) 专家报告 (5.00A, 6.30A) 和 METI 认证 (1.00A-4.00A)、韩国认证 (0.050A - 6.30A)
- 382 系列: SEMKO 认证和 cULus 认可 (1.00A - 6.30A)、CCC 认证 (1.00A - 4.00A)、VDE 认证 (1.00A - 4.00A) 专家报告 (5.00A, 6.30A)、METI 认证 (1.00A - 5.00A)、韩国认证 (1.00A - 4.00A)

材料: • 基座和盖: 棕色热塑性塑料, 聚酰胺 PA 6.6, UL 94V-0 • 圆形引脚: 铜合金, 镀锡

特点: • 快速熔断型和时滞型 • 焊接热阻: 260°C, 10 秒 (IEC 60068-2-20) • 提供插入式保险丝座

电气特性:



预击穿额定值				
150%	210%	275%	400%	1000%
370 系列 - 50mA - 6.30A				
>1 小时	<30 分钟	10ms - 3s	3 - 300ms	<20ms
372 系列 - 50mA - 6.30A				
>1 小时	<2 分钟	400ms - 10s	150ms - 3s	20 - 150ms
382 系列 - 1.00A - 6.30A				
>1 小时	<2 分钟	400ms - 10s	150ms - 3s	20 - 150ms

断开容量: 370 和 372 系列: 250VAC 时 (0.050-3.15A) 为 35A, (4.00A) 为 40A, (5.00A, 6.30A) 为 50A 382 系列: 250VAC (1.00-6.30A) 时为 100A

额定电流	额定电压	Digi-Key 零件编号	散装单价		
			1	10	100
快速熔断型 370 系列 (IEC 60127-3/III)					
.050	250	WK4922BK-ND	3.38	3.13	2.35
.063	250	WK4925BK-ND	3.38	3.13	2.35
.080	250	WK4926BK-ND	3.38	3.13	2.35
.100	250	WK4927BK-ND	.71	.66	.49
.125	250	WK4928BK-ND	.71	.66	.49
.160	250	WK4930BK-ND	.71	.66	.49
.200	250	WK4934BK-ND	.71	.66	.49
.250	250	WK4935BK-ND	.71	.66	.49
.315	250	WK4937BK-ND	.71	.66	.49
.400	250	WK4940BK-ND	.71	.66	.49
.500	250	WK4941BK-ND	.71	.66	.49
.630	250	WK4943BK-ND	.71	.66	.49
.800	250	WK4946BK-ND	.71	.66	.49
1.00	250	WK4948BK-ND	.71	.66	.49
1.25	250	WK4950BK-ND	.71	.66	.49
1.60	250	WK4953BK-ND	.71	.66	.49
2.00	250	WK4957BK-ND	.71	.66	.49
2.50	250	WK4958BK-ND	.71	.66	.49
3.15	250	WK4924BK-ND	.71	.66	.49
4.00	250	WK4962BK-ND	.71	.66	.49
5.00	250	WK4963BK-ND	.71	.66	.49
6.30	250	WK4964BK-ND	.71	.66	.49
时滞型 372 系列 (IEC 60127-3/IV)					
.050	250	WK4222BK-ND	.95	.88	.66
.063	250	WK4225BK-ND	.95	.88	.66
.080	250	WK4226BK-ND	.77	.72	.54
.100	250	WK4227BK-ND	.77	.72	.54
.125	250	WK4228BK-ND	.77	.72	.54
.160	250	WK4230BK-ND	.77	.72	.54
.200	250	WK4234BK-ND	.77	.72	.54
.250	250	WK4235BK-ND	.77	.72	.54
.315	250	WK4237BK-ND	.68	.63	.48
.400	250	WK4240BK-ND	.68	.63	.48
.500	250	WK4241BK-ND	.68	.63	.48
.630	250	WK4243BK-ND	.68	.63	.48
.800	250	WK4246BK-ND	.68	.63	.48
1.00	250	WK4248BK-ND	.68	.63	.48
1.25	250	WK4250BK-ND	.68	.63	.48
1.60	250	WK4253BK-ND	.68	.63	.48
2.00	250	WK4257BK-ND	.68	.63	.48
2.50	250	WK4258BK-ND	.68	.63	.48
3.15	250	WK4224BK-ND	.68	.63	.48
4.00	250	WK4262BK-ND	.68	.63	.48
5.00	250	WK4263BK-ND	.68	.63	.48
6.30	250	WK4264BK-ND	.68	.63	.48
时滞型高断流 382 系列 (IEC 60127-3/IV) - 符合 RoHS 规范要求					
1.00	250	WK6207BK-ND	.80	.75	.56
2.00	250	WK6208BK-ND	.80	.75	.56
2.50	250	WK6209BK-ND	.80	.75	.56
3.15	250	WK6210BK-ND	.80	.75	.56
4.00	250	WK6211BK-ND	.80	.75	.56
5.00	250	WK6212BK-ND	.80	.75	.56
6.30	250	WK6213BK-ND	.80	.75	.56

◆ 符合 RoHS 规范要求 † 导通路径最小值: 2mm²

• Digi-Key® TR5 超小型保险丝 IEC 60127-3 套件, 所标 TR5 超小型保险丝各 10 件, 每种 TR5 保险丝座各 15 件 (WK0001-ND) WK0113-KIT-ND - 符合 RoHS 规范要求 124.76

TR5 超小型保险丝 - UL 248-14

认证:

373 和 374 系列: UL 认证, CSA 认证 (0.050A - 10A)

材料: • 基座和盖: 棕色热塑性塑料 UL 94V-0, 绝缘 • 圆形引脚: 铜合金, 镀锡

特点: • 快速熔断型和时滞型 • 焊接热阻: 260°C, 10 秒, IEC 60068-2-20 • 提供插入式保险丝座

电气特性:

系列	额定电流	预击穿额定值	
		100%	200%
373	50mA - 10.A	最小 4 小时	最大 5 秒
374	50mA - 10.00A	最小 4 小时	最大 60 秒

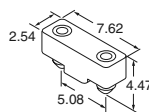
额定电流	额定电压	Digi-Key 零件编号	散装单价		
			1	10	100
快速熔断型 373 系列					
.050	250	WK3022BK-ND	4.03	3.72	2.79
.063	250	WK3025BK-ND	4.03	3.72	2.79
.080	250	WK3026BK-ND	4.03	3.72	2.79
.100	250	WK3027BK-ND	.89	.83	.62
.125	250	WK3028BK-ND	.89	.83	.62
.160	250	WK3030BK-ND	.89	.83	.62
.200	250	WK3034BK-ND	.89	.83	.62
.250	250	WK3035BK-ND	.89	.83	.62
.315	250	WK3037BK-ND	.89	.83	.62
.400	250	WK3040BK-ND	.89	.83	.62
.500	250	WK3041BK-ND	.89	.83	.62
.630	250	WK3043BK-ND	.89	.83	.62
.800	250	WK3046BK-ND	.89	.83	.62
1.00	250	WK3048BK-ND	.89	.83	.62
1.25	250	WK3050BK-ND	.89	.83	.62
1.60	250	WK3053BK-ND	.89	.83	.62
2.00	250	WK3057BK-ND	.89	.83	.62
2.50	250	WK3058BK-ND	.89	.83	.62
3.15	250	WK3024BK-ND	.89	.83	.62
4.00	250	WK3062BK-ND	.89	.83	.62
5.00	250	WK3063BK-ND	.89	.83	.62
6.30	250	WK3066BK-ND	.89	.83	.62
10.00	250	WK3071BK-ND	.89	.83	.62

时滞 374 系列 - 符合 RoHS 规范要求					
.050	250	WK4022BK-ND	1.38	1.28	.96
.063	250	WK4025BK-ND	1.38	1.28	.96
.080	250	WK4026BK-ND	1.29	1.19	.90
.100	250	WK4027BK-ND	1.29	1.19	.90
.125	250	WK4028BK-ND	1.09	1.01	.76
.160	250	WK4030BK-ND	1.09	1.01	.76
.200	250	WK4034BK-ND	1.09	1.01	.76
.250	250	WK4035BK-ND	.99	.92	.69
.315	250	WK4037BK-ND	.99	.92	.69
.400	250	WK4040BK-ND	.89	.83	.62
.500	250	WK4041BK-ND	.89	.83	.62
.630	250	WK4043BK-ND	.89	.83	.62
.800	250	WK4046BK-ND	.89	.83	.62
1.00	250	WK4048BK-ND	.89	.83	.62
1.25	250	WK4050BK-ND	.89	.83	.62
1.60	250	WK4053BK-ND	.89	.83	.62
2.00	250	WK4057BK-ND	.89	.83	.62
2.50	250	WK4058BK-ND	.89	.83	.62
3.15	250	WK4024BK-ND	.89	.83	.62
4.00	250	WK4062BK-ND	.89	.83	.62
5.00	250	WK4063BK-ND	.89	.83	.62
6.30	250	WK4066BK-ND	.89	.83	.62
10.00	250	WK4071BK-ND	.99	.92	.69

◆ 符合 RoHS 规范要求

• Digi-Key® TR5 超小型保险丝 UL-248-14 套件, 所标 TR5 超小型保险丝各 10 件, 每种 TR5 保险丝座各 15 件 (WK0001-ND) WK0116-KIT-ND - 符合 RoHS 规范要求 142.91

TR5/TE5 SMT 保险丝座



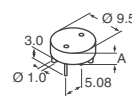
材料: • 黑色热塑性塑料 UL 94V-0 • 端子: 铜, 镀锡 • 获 UL 认证

额定电流	额定电压	Digi-Key 零件编号	剪切带 单价		带卷 价格*
			1	10	1,500
6.3	250	WK0010CT-ND	1.61	1.49	719.20/M

* 将 CT-ND 改为 TR-ND, 即为带卷包装的零件编号。

TR5 保险丝座

材料: • 热塑性塑料, UL 94V-0
• 聚酯 PCT • 端子: 铜, 镀锡
额定值: 250V; 6.3A

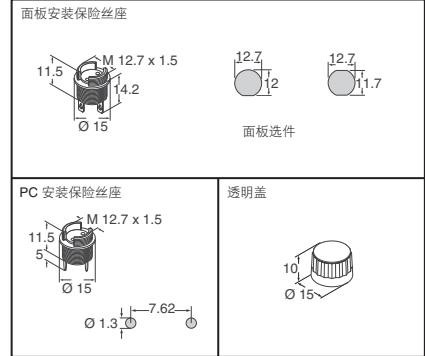


高度 (A) mm	Digi-Key 零件编号	单价		Wickmann 零件编号
		1	10	
3.0	WK0001-ND	.81	.75	5600000131
4.3	WK6235-ND	.66	.61	5600000100

TR5 面板安装保险丝座

材料:

- 底座: 黑色热塑性塑料 UL 94V-0
- 聚酰胺 PA
- 金属零件: 铜合金, 可焊锡
- 盖子: 透明热塑性塑料聚碳酸酯 PC, UL 94V-0



说明	Digi-Key 零件编号	单价		Wickmann 零件编号
		1	10	
面板安装保险丝座	WK6224-ND	1.21	1.12	5700000000
PC 安装保险丝座	WK6225-ND	.99	.92	5710000000
透明盖	WK6226-ND	.46	.42	5750000000

UL / CSA 保险丝, 公制 (5x20mm) - UL 248-14

等效于:



Wickmann	Littelfuse	Bussmann
197 系列	233	GMC
198 系列	239	GMD

认证:

197 系列: UL, cUL 认证, 1.00A - 7.00A.
198 系列: UL 认证, CSA 认证, 0.250A - 3.50A

电气特性:



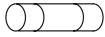
系列	额定电流	预击穿额定值	
		135%	200%
197	1.60A	< 1 小时	< 120 秒
198	0.250A - 2.50A 3.50A	< 1 小时	5-120 秒
		< 1 小时	12-120 秒

断开电流容量:

197 系列: 250VAC 时 100A (1.60A); 125VAC 时 10,000A (1.60A)
198 系列: 250VAC 时 35A (0.250A - 0.800A); 250VAC 时 100A (2.50A); 125VAC 时 10,000A (0.250A)

额定电流	额定电压	Digi-Key 零件编号	单价		
			1	10	100
中等时滞型 197 系列 - 符合 RoHS 规范要求					
1.60	250	WK4753-ND	.29	.27	.21
时滞型 198 系列					
.250	250	WK4835-ND	.42	.39	.30
.300	250	WK4836-ND	.33	.30	.23
.400	250	WK4840-ND	.29	.27	.21
2.50	250	WK4858-ND	.39	.36	.27

IEC 60127-2 公制 (5x20mm) 保险丝



181 和 194 系列
- 陶瓷



193 和 195 系列
- 玻璃

认证:

193 系列: SEMKO 认证、VDE 认证、cULus 认证 (0.050A - 6.30A) 和 CCC 认证 (0.500A - 6.30A) 194 系列: SEMKO 认证、VDE 认证 (0.200A - 6.30A)、cULus 认证 (0.315A - 16A) 和 CCC 认证 (1.00A - 6.30A) 181 系列: SEMKO 认证、VDE 认证、BSI 认证、SEV 认证、METI 认证、CCC 认证 (1.00A - 6.30A) 和 cULus 认证 (0.125A - 10A) 195 系列: SEMKO 认证、VDE 认证、BSI 认证、IMQ 认证、CCC 认证 (0.032A - 6.30A)、cULus 认证 (0.032A - 12.50A) 和 METI 认证 (1.00A - 5.00A)

电气特性:



系列	额定电流	预期穿透额定值				
		150%	210%	275%	400%	1000%
193	0.800A	> 1 小时	< 30 分钟	50ms - 2 s	10 - 300ms	< 20 ms
194	0.200 - 2.50A	> 1 小时	< 30 分钟	10ms - 2 s	3 - 300 ms	< 20 ms
195	0.040 - 0.080A	> 1 小时	< 2 分钟	200ms - 10 s	40ms - 3 s	10 - 300 ms
	0.125 - 2.50A	> 1 小时	< 2 分钟	600ms - 10 s	150 ms - 3 s	20 - 300 ms

193 系列: 250VAC 时为 35A (0.800A) 194 系列: 250VAC 时为 1500A 195 系列: 250VAC 时为 35A (0.040 - 2.50A)

额定电流	额定电压	Digi-Key 零件编号	1	10	100
快速熔断型 193 系列					
.800	250	WK1046-ND	.20	.18	.14
快速熔断型、高断开电流量 194 系列					
.200	250	WK2034-ND	.97	.90	.68
.315	250	WK2037-ND	.96	.89	.67
.630	250	WK2043-ND	.54	.50	.38
1.60	250	WK2053-ND	.54	.50	.38
时滞 195 系列					
.050	250	WK5022-ND	.99	.92	.69
.080	250	WK5026-ND	.84	.78	.59
.125	250	WK5028-ND	.66	.61	.46
PC 安装 (5x20mm) - 符合 RoHS 规范要求					
-	-	WK0011-ND	.37	.35	.26

防震保险丝座

用于 1/4x1-1/4" (3AG) 或 5mmx20mm 保险丝的防震保险丝座。
符合 UL 512 和 IEC 60127-6 以及 CSA C22.2 No.39 规范。
• VDE、SEMKO 级, 最高使用电压为 250 伏。
• 额定电流: 对 (图 1-4、6、9) 6.3 安培 VDE, 对 (图 5) 10 安培 VDE。
• UL/CSA 16 安培 (图 1-6)。
• 外壳由黑色热塑性塑料制成, UL-94-V0 等级。注模端子防止间歇性连接。
• PC 安装型包括额外引脚, 用来在拆除保险丝时增加对扭力的稳定性。
• 面板安装型有组合的 3/16" 快速连接/可焊接接口。订货号包括保险丝座和载体。PCB 安装 (图 9): 无认证。
• 基材材料: 热塑性塑料, UL 94V-0 等级。
• 额定电流: 6.3A

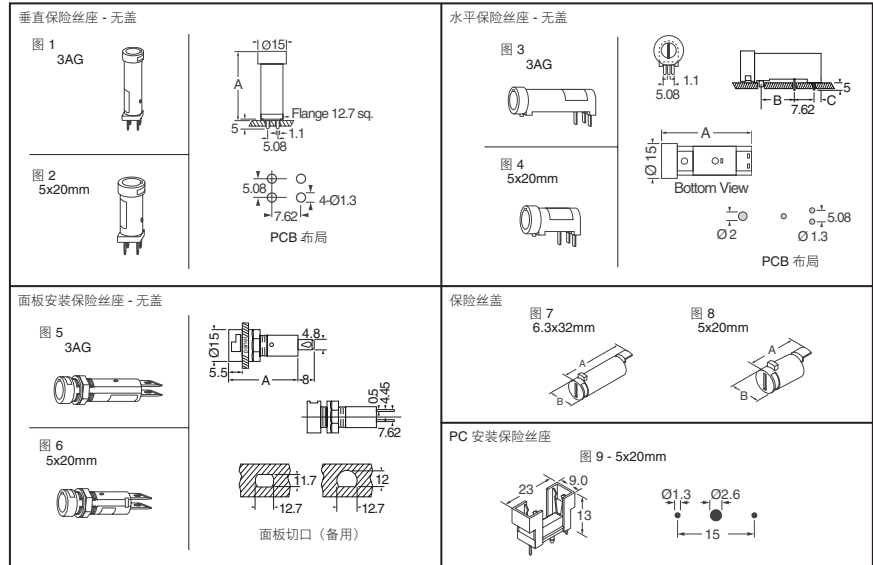


图	说明	尺寸 (mm)			Digi-Key 零件编号	1	10	100	Wickmann 零件编号	
1	垂直 3AG (6.3x32mm) 保险丝座	46.3	—	—	WK6229-ND*	1.50	1.39	1.04	81100000005	
2	垂直 (5x20mm) 保险丝座	32.6	—	—	WK6233-ND*	1.16	1.08	.81	83100000005	
3	水平 3AG (6.3x32mm) 保险丝座	45.7	27.94	1.90	WK6228-ND*	1.95	1.81	1.36	81000000005	
4	水平 (5x20mm) 保险丝座	32.0	12.7	1.80	WK6232-ND*	1.12	1.04	.78	83000000005	
5	面板安装 3AG (6.3x32mm) 保险丝座	45.7	—	—	WK6227-ND*	1.61	1.49	1.12	80000000005	
6	面板安装 (5x20mm) 保险丝座	32.0	—	—	WK6231-ND*	1.29	1.19	.90	82000000005	
7	3AG (6.3x32mm) 保险丝盖	33.8	9.20	—	WK6230-ND*	1.18	1.09	.82	81600000005	
8	(5x20mm) 保险丝盖	20.6	9.20	—	WK6234-ND*	.82	.76	.57	83500000005	
9	PC 安装 (5x20mm) 保险丝座	—	—	—	WK0011-ND	.37	.35	.26	64900001009	
Digi-Key® 保险丝座套件在单个袋子里包括一个 WK6233-ND 和一个 WK6234-ND						WK-KIT-ND	2.89	2.66	2.24	—

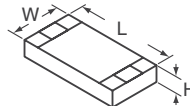
* 保险丝盖和座分开销售

MFU 系列薄膜片状保险丝

0402、0603、0805 和 1206 尺寸

应用: • 信息技术 • 电信 • 工业电子产品 • 音频/视频电子元件 • 汽车电子设备

特点: • 高级薄膜技术 • 特快熔断保险丝特性 • 优秀的熔断特性稳定性 • 标准公制 SMD 尺寸 • 与无铅和含铅焊接过程兼容



类型	尺寸 (mm)		
	H	L	W
MFU 0402	0.32 ± 0.05	1.0 ± 0.05	0.5 ± 0.05
MFU 0603	0.45 ± 0.1/-0.05	1.55 ± 0.05	0.85 ± 0.1
MFU 0805	0.45 ± 0.1/-0.05	2.0 ± 0.1	1.25 ± 0.15
MFU 1206	0.55 ± 0.1	3.2 ± 0.1/-0.2	1.6 ± 0.15

尺寸	额定电压 (V)	额定电流 (A)	Digi-Key 零件编号	剪切带 单价			带卷† 价格 1,000	Vishay 零件编号		
				1	10	100				
0402	32	.5	MFU0402.50CT-ND	.65	.60	.46	289.00	MFU0402FF00500E100		
		.63	MFU0402.63CT-ND	.65	.60	.46	289.00	MFU0402FF00630E100		
		.75	MFU0402.75CT-ND	.65	.60	.46	289.00	MFU0402FF00750E100		
		.8	MFU0402.80CT-ND	.65	.60	.46	289.00	MFU0402FF00800E100		
		1	MFU0402.1.00CT-ND	.49	.46	.34	216.00	MFU0402FF01000E100		
		1.25	MFU0402.1.25CT-ND	.49	.46	.34	216.00	MFU0402FF01250E100		
		1.5	MFU0402.1.50CT-ND	.49	.46	.34	216.00	MFU0402FF01500E100		
		1.6	MFU0402.1.60CT-ND	.49	.46	.34	216.00	MFU0402FF01600E100		
		1.75	MFU0402.1.75CT-ND	.49	.46	.34	216.00	MFU0402FF01750E100		
		2	MFU0402.2.00CT-ND	.49	.46	.34	216.00	MFU0402FF02000E100		
		0603	32	.5	MFU0603.50CT-ND	.47	.44	.33	211.00	MFU0603FF00500P100
				.63	MFU0603.63CT-ND	.47	.44	.33	208.00	MFU0603FF00630P100
.75	MFU0603.75CT-ND			.47	.44	.33	208.00	MFU0603FF00750P100		
.8	MFU0603.80CT-ND			.47	.44	.33	208.00	MFU0603FF00800P100		
1	MFU0603.1.00CT-ND			.35	.33	.25	156.00	MFU0603FF01000P100		
1.25	MFU0603.1.25CT-ND			.35	.33	.25	156.00	MFU0603FF01250P100		
1.5	MFU0603.1.50CT-ND			.35	.33	.25	156.00	MFU0603FF01500P100		
1.6	MFU0603.1.60CT-ND			.35	.33	.25	156.00	MFU0603FF01600P100		
1.75	MFU0603.1.75CT-ND			.35	.33	.25	156.00	MFU0603FF01750P100		
2	MFU0603.2.00CT-ND			.35	.33	.25	156.00	MFU0603FF02000P100		
0805	32			.5	MFU0805.50CT-ND	.63	.59	.45	281.00	MFU0805FF00500P100
				.63	MFU0805.63CT-ND	.63	.59	.45	281.00	MFU0805FF00630P100
		.75	MFU0805.75CT-ND	.63	.59	.45	281.00	MFU0805FF00750P100		
		1.25	MFU0805.1.25CT-ND	.58	.54	.41	257.00	MFU0805FF01250P100		
		1.5	MFU0805.1.50CT-ND	.58	.54	.41	257.00	MFU0805FF01500P100		
		1.6	MFU0805.1.60CT-ND	.58	.54	.41	257.00	MFU0805FF01600P100		
		1.75	MFU0805.1.75CT-ND	.58	.54	.41	257.00	MFU0805FF01750P100		
		2	MFU0805.2.00CT-ND	.58	.54	.41	257.00	MFU0805FF02000P100		

尺寸	额定电压 (V)	额定电流 (A)	Digi-Key 零件编号	剪切带 单价			带卷† 价格 1,000	Vishay 零件编号		
				1	10	100				
0805	32	.8	MFU0805.80CT-ND	.63	.59	.45	281.00	MFU0805FF00800P100		
		1	MFU0805.1.00CT-ND	.47	.45	.34	211.00	MFU0805FF01000P100		
		1.25	MFU0805.1.25CT-ND	.47	.45	.34	211.00	MFU0805FF01250P100		
		1.5	MFU0805.1.50CT-ND	.47	.45	.34	211.00	MFU0805FF01500P100		
		1.6	MFU0805.1.60CT-ND	.47	.45	.34	211.00	MFU0805FF01600P100		
		1.75	MFU0805.1.75CT-ND	.47	.45	.34	211.00	MFU0805FF01750P100		
		2	MFU0805.2.00CT-ND	.47	.45	.34	211.00	MFU0805FF02000P100		
		3.5	MFU0805.3.50CT-ND	.47	.45	.34	211.00	MFU0805FF03500P100		
		4	MFU0805.4.00CT-ND	.47	.45	.34	211.00	MFU0805FF04000P100		
		1206	63	.5	MFU1206.50CT-ND	.77	.72	.54	344.00	MFU1206FF00500P100
				.63	MFU1206.63CT-ND	.77	.72	.54	344.00	MFU1206FF00630P100
				.75	MFU1206.75CT-ND	.77	.72	.54	344.00	MFU1206FF00750P100
.8	MFU1206.80CT-ND			.77	.72	.54	344.00	MFU1206FF00800P100		
1	MFU1206.1.00CT-ND			.58	.54	.41	257.00	MFU1206FF01000P100		
1.25	MFU1206.1.25CT-ND			.58	.54	.41	257.00	MFU1206FF01250P100		
1.5	MFU1206.1.50CT-ND			.58	.54	.41	257.00	MFU1206FF01500P100		
1.6	MFU1206.1.60CT-ND			.58	.54	.41	257.00	MFU1206FF01600P100		
1.75	MFU1206.1.75CT-ND			.58	.54	.41	257.00	MFU1206FF01750P100		
2	MFU1206.2.00CT-ND			.58	.54	.41	257.00	MFU1206FF02000P100		
1206	63			2.5	MFU1206.2.50CT-ND	.58	.54	.41	257.00	MFU1206FF02500P100
				3	MFU1206.3.00CT-ND	.58	.54	.41	257.00	MFU1206FF03000P100
		3.5	MFU1206.3.50CT-ND	.58	.54	.41	257.00	MFU1206FF03500P100		
		3.15	MFU1206.3.15CT-ND	.58	.54	.41	257.00	MFU1206FF03150P100		
		4	MFU1206.4.00CT-ND	.58	.54	.41	257.00	MFU1206FF04000P100		

† 将 CT-ND 改为 TR-ND, 即为带卷包装的零件编号。

全部产品均以美元计价。

免费电话: 10800-1527031 (China Telecom - 中国电讯) — 10800-8527031 (CNCG - 中国网通)