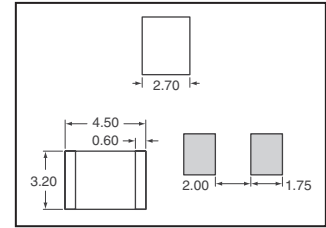




浪涌放电器

特点: •密封 •快速响应 •低电容 •通过 UL 认证: 文件编号 E245199 技术规格: •绝缘电阻: 最小 10mΩ •电极间电容: 最大 1.0pF 应用: •集成电路 •电话电路 •信号线路 •静电消除 •开关浪涌保护



DC 点火电压	脉冲放电电流 (最大)	AC 放电电流	Digi-Key 零件编号	剪切带 单价			Digi-Key 零件编号	带卷 价格 500	Lumex 零件编号
				1	10	100			
150	1kA	1A	67-2000-1-ND	1.76	1.47	1.18	67-2000-2-ND	486.38	GT-SMD181215012-TR
	2kA	2A	67-2001-1-ND	1.97	1.65	1.32	67-2001-2-ND	545.31	GT-SMD181215022-TR
350	1kA	1A	67-2006-1-ND	1.60	1.33	1.07	67-2006-2-ND	441.56	GT-SMD181235012-TR
	2kA	2A	67-2008-1-ND	1.55	1.29	1.03	67-2008-2-ND	427.45	GT-SMD181240012-TR
400	1kA	1A	67-2009-1-ND	2.08	1.73	1.39	67-2009-2-ND	574.36	GT-SMD181240022-TR



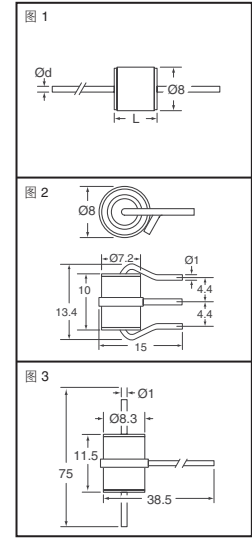
电涌放电器

充气浪涌放电器可提供最佳的大气电场和放电保护,防止电力线电感耦合,防止通信和电力线之间的直接接触,并且提供静电放电保护。Epcos 浪涌放电器可快速安全地将过电压限制在无危害的等级,对产生的危险电流进行可靠的放电。技术规格: •100V 时的绝缘电阻: 10GΩ; 零件编号 A81-



C90X、EC75X、EC90X、T83-A90X 在 50V 时电阻: 10GΩ •工作和存放温度: -40°C ~ 90°C •气候类 (IEC 60068-1) 40/90/21

DC 火花放电电压 (V)	公差 (%)	标称脉冲放电电流 (波动 8/20 μs)	标称交替放电电流	电容 (在 1 MHz 时)	尺寸 L (mm)	尺寸 od (mm)	Digi-Key 零件编号	价格				Epcos 零件编号
								1	10	100	500	
75	±20	5kA	5A	1pF	6.05	0.8	495-1475-ND	1.41	11.75	94.00	411.25	EC75X
90	±20	5kA	5A	1pF	5.0	0.8	495-2631-ND	1.92	16.00	128.00	560.00	M51-C90X
90	±20	5kA	5A	1pF	6.05	0.8	495-1476-ND	1.41	11.75	94.00	411.25	EC90X
90	±20	20kA	20A	1.5pF	6.05	1	495-1472-ND	1.92	16.00	128.00	560.00	A81-C90X
230	±15	5kA	5A	1pF	6.05	0.8	495-1473-ND	1.41	11.75	94.00	411.25	EC230X
230	±20	5kA	5A	1pF	5.0	0.8	495-2632-ND	1.92	16.00	128.00	560.00	M51-A230X
230	±20	10kA	10A	1.5pF	6.05	1	495-1878-ND	1.68	14.00	112.00	490.00	N81-A230X
230	±20	20kA	20A	1.5pF	6.05	1	495-1471-ND	1.92	16.00	128.00	560.00	A81-A230X
270	-10/+25	5kA	5A	1.5pF	7.9	1	495-1477-ND	3.51	29.25	234.00	1023.75	L71-A270X
350	±15	5kA	5A	1pF	6.05	0.8	495-1474-ND	1.41	11.75	94.00	411.25	EC350X
350	±20	5kA	5A	1pF	5.0	0.8	495-2633-ND	1.92	16.00	128.00	560.00	M51-A350X
350	±20	10kA	10A	1.5pF	6.05	1	495-1879-ND	1.68	14.00	112.00	490.00	N81-A350X
470	-10/+25	5kA	5A	1.5pF	7.9	1	495-1478-ND	3.51	29.25	234.00	1023.75	L71-A470X
800	-10/+25	5kA	5A	1.5pF	7.9	1	495-1479-ND	2.91	24.25	194.00	848.75	L71-A800X
1000	±15	10kA	10A	1pF	7.9	1	495-1469-ND	1.89	15.75	126.00	551.25	A71-H10X
2500	±20	2.5kA	2.5A	1pF	7.9	1	495-1470-ND	1.89	15.75	126.00	551.25	A71-H25X
90	±20	10kA	10A	1.5pF	—	—	495-1482-ND	2.46	20.50	164.00	717.50	T83-A90X
230	±20	10kA	10A	1.5pF	—	—	495-2634-ND	2.46	20.50	164.00	717.50	T83-A230X
230	±20	20kA	20A	1.5pF	—	—	495-1480-ND	2.85	23.75	190.00	831.25	T23-A230X
350	±20	10kA	10A	1.5pF	—	—	495-2635-ND	2.46	20.50	164.00	717.50	T83-A350X
350	-14/+53	20kA	20A	1.5pF	—	—	495-2636-ND	3.03	25.25	202.00	883.75	T23-C350XS
350	±25	20kA	20A	1.5pF	—	—	495-1481-ND	4.32	36.00	288.00	1260.00	T61-C350X



带引线变阻器

技术规格:

- 涂层: 环氧树脂, 阻燃等级为 UL 94V-0 • 端子: 镀锡铜导线
- 工作温度范围: -40°C ~ 85°C • 存放温度范围: -40°C ~ 125°C
- 绝缘强度: ≥2.5 kVRMS • 绝缘电阻: ≥10MΩ • 响应时间: <25ns

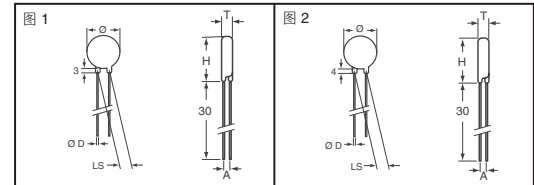
特点:

Standard 系列: • 工作电压范围广 • 环境温度 85°C 以下不降衰 • 通过认证: UL、CSA (≥K115 的全部型号)、

SEV、VDE、CECC

Advanced 系列: • 高能量 Advanced 系列 E2 • 大浪涌电流, 高达 10kA • 高额定能量, 高达 325J • 工作电压范围广 • 通过认证: UL、CSA、VDE、CECC

自动系列: • 高能量吸收, 特别是在负载卸载时 • 启动强度高 • 稳定的保护程度, 漏电流极小 • 抗温度循环产生的应力能力强 • TA=125°C 型



最大容许电压 (V) AC	DC	在 1mA ±10% (V) 时的变阻器电压	最大额定电压 V	最大电流 8/20 μs A	LS ±1	A ±1	尺寸 (mm)				Digi-Key 零件编号	价格				Epcos 零件编号		
							最大	T 最大值	H 最大值	OD ±0.05		1	10	1,000	5,000			
Standard 系列 - 图 1																		
11	14	18	36	2.5	250	5.0	1.2	9.0	3.4	11.0	.6	495-1402-ND	.16	1.40	11.70	66.69	62.25/M	S07K11
14	18	22	43	2.5	250	5.0	1.3	9.0	3.5	11.0	.6	495-1403-ND	.08	.72	6.00	34.20	31.92/M	S07K14
20	26	33	65	2.5	250	5.0	1.2	9.0	3.6	11.0	.6	495-2398-ND	.08	.72	6.00	34.20	31.92/M	S07K20
25	31	39	77	2.5	250	5.0	1.3	9.0	3.7	11.0	.6	495-1404-ND	.16	1.40	11.70	66.69	62.25/M	S07K25
30	38	47	93	2.5	250	5.0	1.5	9.0	3.7	11.0	.6	495-1405-ND	.09	.75	6.25	35.63	33.25/M	S07K30
130	170	205	340	10	1200	5.0	1.6	9.0	3.6	11.0	.6	495-1406-ND	.12	1.01	8.40	47.88	44.69/M	S07K130
150	200	240	395	10	1200	5.0	1.8	9.0	3.8	11.0	.6	495-1407-ND	.12	1.01	8.40	47.88	44.69/M	S07K150
275	350	430	710	10	1200	5.0	2.0	9.0	4.4	11.0	.6	495-1408-ND	.12	1.01	8.40	47.88	44.69/M	S07K275
300	385	470	775	10	1200	5.0	2.1	9.0	4.5	11.0	.6	495-2399-ND	.12	1.01	8.40	47.88	44.69/M	S07K300
35	45	56	110	5.0	500	7.5	1.8	12.0	4.4	14.5	.8	495-2400-ND	.23	1.98	16.50	94.05	87.78/M	S10K35
30	38	47	93	10	1000	7.5	1.8	15.5	4.4	18.5	.8	495-2401-ND	.34	2.92	24.30	138.51	129.28/M	S14K30
35	45	56	110	10	1000	7.5	2.0	15.5	4.5	18.5	.8	495-2402-ND	.34	2.92	24.30	138.51	129.28/M	S14K35
75	100	120	200	50	4500	7.5	1.5	15.5	4.2	18.5	.8	495-2403-ND	.32	2.77	23.10	131.67	122.90/M	S14K75
130	170	205	340	50	4500	7.5	1.9	15.5	4.2	18.5	.8	495-1409-ND	.32	2.77	23.10	131.67	122.90/M	S14K130
140	180	220	360	50	4500	7.5	2.0	15.5	4.3	18.5	.8	495-1410-ND	.32	2.77	23.10	131.67	122.90/M	S14K140
150	200	240	395	50	4500	7.5	2.1	15.5	4.4	18.5	.8	495-1411-ND	.32	2.77	23.10	131.67	122.90/M	S14K150
275	350	430	710	50	4500	7.5	2.2	15.5	5.0	18.5	.8	495-1412-ND	.32	2.77	23.10	131.67	122.90/M	S14K275
320	420	510	845	50	4500	7.5	2.4	15.5	5.4	19.0	.8	495-1413-ND	.32	2.77	23.10	131.67	122.90/M	S14K320
30	38	47	93	20	2000	10.0	2.0	21.5	4.9	25.5	1.0	495-2405-ND	.58	5.01	41.75	237.98	222.11/M	S20K30
130	170	205	340	100	8000	10.0	2.0	21.5	4.7	25.5	1.0	495-1414-ND	.52	4.44	37.00	210.90	196.84/M	S20K130
140	180	220	360	100	8000	10.0	2.1	21.5	4.8	25.5	1.0	495-1415-ND	.47	3.99	33.25	189.53	176.89/M	S20K140
150	200	240	395	100	8000	10.0	2.2	21.5	4.9	25.5	1.0	495-1416-ND	.52	4.44	37.00	210.90	196.84/M	S20K150
250	320	390	650	100	8000	10.0	2.2	21.5	5.3	25.5	1.0	495-2404-ND	.27	2.34	19.50	111.15	103.74/M	S20K250
275	350	430	710	100	8000	10.0	2.3	21.5	5.4	25.5	1.0	495-1417-ND	.52	4.44	37.00	210.90	196.84/M	S20K275
300	385	470	775	100	8000	10.0	2.4	21.5	5.6	25.5	1.0	495-2406-ND	.52	4.44	37.00	210.90	196.84/M	S20K300
320	420	510	845	100	8000	10.0	2.6	21.5	5.8	25.5	1.0	495-1418-ND	.52	4.44	37.00	210.90	196.84/M	S20K320
420	560	680	1120	100	8000	10.0	3.1	21.5	6.5	26.0	1.0	495-2407-ND	.57	4.92	41.03	233.84	218.26/M	S20K420
Advanced 系列 - 图 1																		
130	170	205	340	5.0	800	5.0	1.6	7.0	3.9	8.5	.6	495-1419-ND	.08	.66	5.50	31.35	29.26/M	S05K130E2
150	200	240	395	5.0	800	5.0	1.8	7.0	4.1	8.5	.6	495-1421-ND	.08	.69	5.75	32.78	30.59/M	S05K150E2
300	385	470	775	5.0	800	5.0	2.1	7.0	4.7	8.5	.6	495-1422-ND	.08	.72	6.00	34.20	31.92/M	S05K300E2
150	200	240	395	10	1750	5.0	1.8	9.0	4.1	11.0	.6	495-1424-ND	.12	1.01	8.40	47.88	44.69/M	S07K150E2
250	320	390	650	10	1750	5.0	1.9	9.0	4.5	11.0	.6	495-1425-ND	.12	1.01	8.40	47.88	44.69/M	S07K250E2
275	350	430	710	10	1750	5.0	2.0	9.0	4.6	11.0	.6	495-1426-ND	.12	1.01	8.40	47.88	44.69/M	S07



带引线变阻器 (接上页)

最大允许电压 (V)	AC DC	在 1mA ± 10% (V) 时的变阻器电压		最大钳位电压	最大电流 8/20 μs	尺寸 (mm)				Digi-Key 零件编号	价格				Epcos 零件编号			
		V	A			LS ±1	A ±1	最大	T 最大值		H 最大值	OD ±0.05	1	10		100	1,000	5,000
250	320	390	650	25	3500	7.5	2.1	12.0	5.2	14.5	.8	495-1432-ND	.22	1.87	15.60	88.92	83.00M	S10K250E2
300	385	470	775	25	3500	7.5	2.2	12.0	5.4	14.5	.8	495-1433-ND	.22	1.87	15.60	88.92	83.00M	S10K275E2
300	385	470	775	25	3500	7.5	2.3	12.0	5.6	14.5	.8	495-1434-ND	.22	1.87	15.60	88.92	83.00M	S10K300E2
420	560	680	1120	25	3500	7.5	3.5	12.0	7.4	15.0	.8	495-1435-ND	.25	2.16	18.00	102.60	95.76M	S10K420E2
130	170	205	340	50	6000	7.5	1.9	15.5	4.6	18.5	.8	495-1436-ND	.35	3.02	25.20	143.64	134.07M	S14K130E2
140	180	220	360	50	6000	7.5	2.0	15.5	4.7	18.5	.8	495-1437-ND	.35	3.02	25.20	143.64	134.07M	S14K140E2
150	200	240	395	50	6000	7.5	2.1	15.5	4.8	18.5	.8	495-1438-ND	.35	3.02	25.20	143.64	134.07M	S14K150E2
175	225	270	455	50	6000	7.5	2.2	15.5	4.9	18.5	.8	495-1439-ND	.35	3.02	25.20	143.64	134.07M	S14K175E2
250	320	390	650	50	6000	7.5	2.1	15.5	5.2	18.5	.8	495-1440-ND	.35	3.02	25.20	143.64	134.07M	S14K250E2
275	350	430	710	50	6000	7.5	2.2	15.5	5.4	18.5	.8	495-1441-ND	.35	3.02	25.20	143.64	134.07M	S14K275E2
300	385	470	775	50	6000	7.5	2.3	15.5	5.6	18.5	.8	495-1442-ND	.35	3.02	25.20	143.64	134.07M	S14K300E2
130	170	205	340	100	10000	10.0	2.0	21.5	5.0	25.5	1.0	495-1443-ND	.47	4.02	33.50	190.95	178.22M	S20K130E2
140	180	220	360	100	10000	10.0	2.1	21.5	5.1	25.5	1.0	495-1444-ND	.64	5.52	46.00	262.20	244.72M	S20K140E2
150	200	240	395	100	10000	10.0	2.2	21.5	5.2	25.5	1.0	495-1445-ND	.46	3.96	33.00	188.10	175.56M	S20K150E2
175	225	270	455	100	10000	10.0	2.3	21.5	5.3	25.5	1.0	495-1446-ND	.48	4.11	34.25	195.23	182.21M	S20K175E2
250	320	390	650	100	10000	10.0	2.4	21.5	5.7	25.5	1.0	495-1447-ND	.51	4.35	36.25	206.63	192.85M	S20K250E2
275	350	430	710	100	10000	10.0	2.6	21.5	5.8	25.5	1.0	495-1448-ND	.53	4.50	37.50	213.75	199.50M	S20K275E2
300	385	470	775	100	10000	10.0	2.8	21.5	6.1	25.5	1.0	495-1449-ND	.54	4.62	38.50	219.45	204.82M	S20K300E2
自动系列 - 图 2																		
14	16	22	43	10	1000	7.5	1.5	17.0	5.0	20.5	.8	495-1450-ND	.34	2.92	24.30	138.51	129.28M	S14K14AUTO
14	16	22	43	20	2000	10.0	1.6	23.0	5.4	27.5	1.0	495-1451-ND	.56	4.80	40.00	228.00	212.80M	S20K14AUTO

符合 RoHS 规范要求

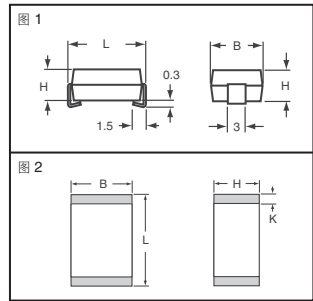
SMD 变阻器



技术规格:

- CU 系列:** 单块变阻器元件, 已密封 • 封装: 热塑性塑料, 阻燃等级 UL 94V-0 • 端子: 镀锡铜合金 • 工作温度范围: -40°C ~ 85°C • 存放温度范围: -40°C ~ 125°C • 绝缘强度: ≥2.5 kVACRMS • 绝缘电阻: ≥1.0GΩ • 响应时间: <10ns • 可焊性: 235°C, 2 秒 • 耐焊接热量: 260°C, 10 秒
- CT/CN 系列:** 多层技术 • 端子: 镀镍阻焊 (CT 系列) 和银钎 (CN 系列) • 无塑料或环氧封装, 保证易燃性等级高于 UL 94V-0 • 工作温度范围: -55°C ~ 85°C • 存放温度范围: -55°C ~ 125°C • 响应时间: <0.5ns • 可焊性: 235°C, 2 秒 • 耐焊接热量: 260°C, 10 秒
- 自动系列:** 多层技术 • 端子: 银钎 • 无塑料或环氧封装, 保证易燃性等级高于 UL 94V-0 • 工作温度范围: -55°C ~ 125°C • 存放温度范围: -55°C ~ 150°C • 响应时间: <0.5ns • 可焊性: 235°C, 2 秒 • 耐焊接热量: 260°C, 10 秒
- 电信系列:** 多层技术 • 端子: 银钎 • 无塑料或环氧封装, 保证易燃性等级高于

- UL 94V-0 • 工作温度范围: -40°C ~ 85°C • 存放温度范围: -40°C ~ 125°C • 响应时间: <0.5ns • 可焊性: 235°C, 2 秒 • 耐焊接热量: 260°C, 10 秒
- 特点:**
- CU 系列:** • 与引线型 S05/S07 电气性能相似, 直高达 460 VACRMS • 可焊性好 • 通过认证: UL (全部型号) 和 CSA (≥K130)
- CT/CN 系列:** • 可焊性好 • 适合于 ESD 保护 • 双向钳位
- 自动系列:** • 高能量吸收, 特别是在负载卸载时 • 稳定的保护程度, 漏电流低 • 抗温度循环产生的应力能力强 • 工作温度范围宽 • 低感效应系数 (适用于 ESD 防护) • 双向钳位
- 电信系列:** • 适于处理高达 2kV 的浪涌电压 • 适于处理 10/700μs 脉冲浪涌电流, 符合 ITU-T 和 IEC 61000-4-5 规定 • 与有或无叠加振铃电压的导线条件相匹配 • 可焊性好 • 适合于 ESD 保护



最大允许电压 (V)	AC DC	在 1mA 时的变阻器电压		最大钳位电压	最大电流 8/20 μs	尺寸 (mm)				Digi-Key 零件编号	剪切带 单价			Digi-Key 零件编号	带卷		Epcos 零件编号	
		V	公差 %			L	B	H	K		1	10	100		数量	价格		
图 1 - 单片 CU 系列																		
60	85	100	±10	165	5.0	4.00	8.0	6.3	3.2	—	495-2607-1-ND	1.05	.98	.75	495-2607-2-ND	1,000	420.00	CU3225K160G2
150	200	240	±10	395	5.0	4.00	8.0	6.3	3.2	—	495-1463-1-ND	1.05	.98	.75	495-1463-2-ND	1,000	420.00	CU3225K150G2K1
250	320	390	±10	650	5.0	4.00	8.0	6.3	4.5	—	495-2606-1-ND	1.05	.98	.75	495-2606-2-ND	1,000	420.00	CU3225K250G2
275	350	430	±10	710	5.0	4.00	8.0	6.3	4.5	—	495-1464-1-ND	1.05	.98	.75	495-1464-2-ND	1,000	420.00	CU3225K275G2K1
300	385	470	±10	775	5.0	4.00	8.0	6.3	4.5	—	495-1465-1-ND	1.05	.98	.75	495-1465-2-ND	1,000	420.00	CU3225K300G2K1
150	200	240	±10	395	10	1200	10.2	8.0	3.2	—	495-1466-1-ND	1.40	1.30	1.00	495-1466-2-ND	1,000	560.00	CU4032K150G2K1
275	350	430	±10	710	10	1200	10.2	8.0	4.5	—	495-1467-1-ND	1.40	1.30	1.00	495-1467-2-ND	1,000	560.00	CU4032K275G2K1
300	385	470	±10	775	10	1200	10.2	8.0	4.5	—	495-1468-1-ND	1.40	1.30	1.00	495-1468-2-ND	1,000	560.00	CU4032K300G2K1
图 2 - 多层 CN/CT 系列																		
4	5.5	8	±20	24	1.0	25	1.0	.50	.6	.1-3	495-3425-1-ND	.26	.20	.13	495-3425-2-ND	10,000	70.00M	CT0402M4G
11	14	16.5	—	35	1.0	10	1.0	.50	.6	.1-3	495-3424-1-ND	.26	.20	.13	495-3424-2-ND	10,000	70.00M	CT0402S11AG
14	16	23.5	±15	46	1.0	10	1.0	.50	.6	.1-3	495-2592-1-ND	.18	.17	.13	495-2592-2-ND	10,000	67.00M	CT0402L14G
14	16	23	—	66	1.0	2	1.0	.50	.6	.1-3	495-3426-1-ND	.26	.20	.13	495-3426-2-ND	10,000	70.00M	CT0402S14AHSG
4	5.5	8	±20	19	1.0	30	1.6	.80	.9	.1-4	495-2595-1-ND	.25	.23	.18	495-2595-2-ND	4,000	98.00M	CT0603M4G
14	18	22	±10	40	1.0	30	1.6	.80	.9	.1-4	495-2593-1-ND	.25	.23	.18	495-2593-2-ND	4,000	98.00M	CT0603K14G
25	31	39	±10	67	1.0	30	1.6	.80	.9	.1-4	495-2594-1-ND	.25	.23	.18	495-2594-2-ND	4,000	98.00M	CT0603K25G
4	5.5	8	±20	19	1.0	100	2.0	1.25	1.4	.13-.75	495-2599-1-ND	.42	.39	.30	495-2599-2-ND	3,000	168.00M	CT0805M4G
11	14	18	±10	35	1.0	120	2.0	1.25	1.4	.13-.75	495-2596-1-ND	.42	.39	.30	495-2596-2-ND	3,000	168.00M	CT0805K11G
25	31	39	±10	67	1.0	80	2.0	1.25	1.4	.13-.75	495-2597-1-ND	.42	.39	.30	495-2597-2-ND	3,000	168.00M	CT0805K25G
30	38	47	±10	77	1.0	80	2.0	1.25	1.4	.13-.75	495-2598-1-ND	.42	.39	.30	495-2598-2-ND	3,000	168.00M	CT0805K30G
17	22	27	±10	44	1.0	200	3.2	1.60	1.7	.25-.75	495-2601-1-ND	.46	.43	.33	495-2601-2-ND	3,000	182.00M	CT1206K17G
25	31	39	±10	65	1.0	200	3.2	1.60	1.7	.25-.75	495-2591-1-ND	.53	.49	.38	495-2591-2-ND	2,000	210.00M	CN1206K25G
30	38	47	±10	77	1.0	200	3.2	1.60	1.7	.25-.75	495-2602-1-ND	.46	.43	.33	495-2602-2-ND	2,000	182.00M	CT1206K30G
40	56	68	±10	110	1.0	100	3.2	1.80	1.7	.25-.75	495-2603-1-ND	.46	.43	.33	495-2603-2-ND	2,000	182.00M	CT1206K40G
30	38	47	±10	77	2.5	300	3.2	2.50	1.7	.25-.75	495-2396-1-ND	.56	.48	.40	495-2396-2-ND	2,000	224.00M	CN1210K30G
30	38	47	±10	77	2.5	300	3.2	2.50	1.7	.25-.75	495-2604-1-ND	.56	.52	.40	495-2604-2-ND	2,000	224.00M	CT1210K30G
30	38	47	±10	77	10	1200	5.7	5.00	2.5	.25-1.0	495-2397-1-ND	2.28	1.95	1.63	495-2397-2-ND	1,000	910.00M	CN2220K30G
图 2 - 多层电信系列																		
14	16	22	+23/-0	42	1.0	120	2.0	1.25	1.4	.13-.75	495-2600-1-ND	.42	.39	.30	495-2600-2-ND	3,000	168.00M	CT0805S14BAUTOG
14	16	22	+23/-0	40	1.0	200	3.2	1.60	1.7	.25-.75	495-1459-1-ND	.53	.49	.38	495-1459-2-ND	3,000	210.00M	CN1206S14BAUTOG
14	16	22	+23/-0	40	2.5	400	3.2	2.50	1.7	.25-.75	495-2605-1-ND	.56	.52	.40	495-2605-2-ND	3,000	224.00M	CT1210S14BAUTOG
14	16	22	+23/-0	40	2.5	400	3.2	2.50	1.7	.25-.75	495-1460-1-ND	.61	.57	.44	495-1460-2-ND	3,000	245.00M	CN1210S14BAUTOG
14	16	22	+23/-0	40	10	1200	5.7	5.00	2.5	.25-1.0	495-1461-1-ND	2.28	2.12	1.63	495-1461-2-ND	1,500	910.00M	CN2220S14BAUTOG
图 2 - 多层电信系列																		
95	125	150	+20/-0	270	45	250	4.5	3.20	2.5									