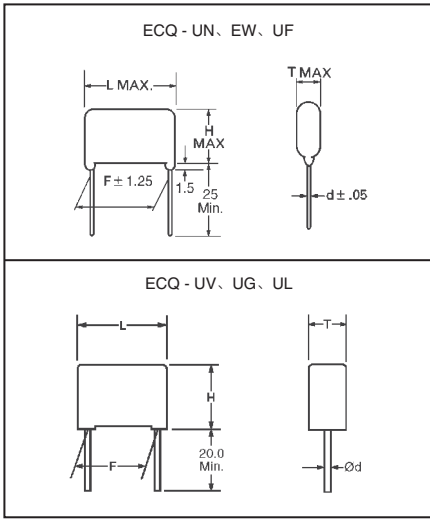


Panasonic® 干扰抑制电容器 X-Y 系列 - 金属化膜



电气规格:

- 工作温度范围: -40°C ~ 85°C (ECQ-UG/UL 为 -40°C ~ 100°C)
- 电容公差: ±20% (M)
- 耗散因数: 小于 1.0% (在 20°C 1 kHz)

ECQ-UN 系列: 额定电压: 250VAC. 标准: UL (UL 1414); 跨线电容器, 天线偶合和线路旁路电容器. 文件编号 E62674. CSA (CSA C22.2); 编号 0-M1982, 编号 1-M1981. 跨线电容器、天线隔离电容器和线路旁路电容器. 文件编号 LR35752. VDE (VED0565-1); class X2. 文件编号 4811.6-4670-1041. SEV (SEV1055); class X. 参考号 89, 5 50251.05. DEMKO (AFSNIT21); class X2. 参考号 70726EC. SEMKO (SS4430414); class X2. 注册号 8602146. NEMKO (NEMKO); class X2 参考号 E 25082 02. EI (E384-14); class X2. 注册号 062521 01-14 (0.001-0.012µF). 注册号 062522 01-15 (0.015-0.22µF).

ECQ-EW 系列: 额定电压: 250VAC. 标准: UL (UL1283); 电磁干扰过滤, Class X. 文件编号 E79502. SEMKO (SS 443 04 14); class X2. 注册号 8932009. DEMKO (AFSNIT21); class X2. 参考号 94911EC. VDE (VDE0565-1); class X2. 文件编号 4811.6-4670-1035.

ECQ-UF 系列: 额定电压: 250VAC 标准: 标准: SEMKO (SEMKO 101) 注册号 61-88271/1-4. DEMKO (AFSNIT 21); class Y/X. 参考号 61254EC. VDE (VDE 0565-1) class Y/X2. 文件号 4811-6-1-4670-1032. BSI (BS 415); 认证号 6026. UL (UL1414) 跨线电容器, 天线偶合和线路旁路. 文件编号 E62674. CSA (CSA C22.2) 编号 0-M1982, 编号 1-M1981. 跨线电容器、天线隔离和线路旁路电容器. 文件编号 LR35752.

ECQ-UV 系列: 额定电压: 250VAC 标准: UL (UL1414); 跨线电容器、天线偶合和线路旁路电容器. 文件编号 E62674. (UL1283); 电磁干扰过滤, 文件编号 E79502. CSA (CSA C22.2); 跨线电容器、天线隔离和线路旁路电容器. 编号 0-M1982, 编号 1-M1981. SEMKO (SS 443 04 14); class X2/Y. 注册号 8804123. DEMKO (AFSNIT21); class X2/Y. 参考号 89275EC. NEMKO (NEMKO 132); class X2. 参考号 37892. class Y 参考号 37894. EI (IEC 384/14); class X2/Y. 注册号 110918-01-02. VDE (VDE 0565-1); class X2/Y. 文件编号 4811.6-4670-1070. SEV (SEV 1055); class X. 参考号 88.1 00318.01.

ECQ-UG - Class X2 系列: 额定电压: 250/275VAC 标准: UL (UL1414); 跨线电容器、天线偶合和线路旁路电容器. CSA (标准 C22.2 编号 1-94); 跨线电容器. 天线隔离和线路旁路电容器. SEMKO. DEMKO. NEMKO. FIMCO. VDE. SEV; IEC384-14. 1993. EN132400. Class X2.

ECQ-UG - Class X1 系列: 额定电压: 250/300VAC 标准: UL (UL1414); 跨线电容器、天线偶合和线路旁路电容器. CSA (标准 C22.2 编号 1-94); 跨线电容器. 天线隔离和线路旁路电容器. FIMCO 和 VDE; IEC384-14. 1993. A1 - 1995. EN132400. Class X1.

ECQ-UL 系列: 额定电压: 250/275VAC 标准: UL (UL1414); 跨线电容器. 天线偶合和线路旁路电容器. CSA (标准 C22.2 编号 1-94); 跨线电容器. 天线隔离和线路旁路电容器. VDE; IEC384-14. 1993. EN132400. Class X2.

电压 (VAC)	电容 (µF)	尺寸 (mm)				Digi-Key 零件编号	1	10	100	Panasonic 零件编号
		L	T	H	F					
ECQ-UN - 符合 RoHS 规范要求										
250	0.0047	17.0	6.5	13.5	13.5	P4600-ND†	.93	7.98	66.50	ECQ-U2A472MN
	0.01	17.0	7.0	14.0	13.5	P4601-ND†	.93	7.98	66.50	ECQ-U2A103MN
	0.047	25.5	7.0	14.0	21.5	P4602-ND†	1.18	10.08	84.00	ECQ-U2A473MN
	0.1	30.5	7.5	17.01	26.5	P4603-ND†	1.44	12.36	103.00	ECQ-U2A104MN
	ECQ-EW - 符合 RoHS 规范要求									
250	0.047	17.0	7.5	13.0	13.5	P4604-ND†	.79	6.81	56.75	ECQ-E2A473MW
	0.1	24.0	8.0	13.5	20.5	P4605-ND†	.95	8.10	67.50	ECQ-E2A104MW
	0.22	24.0	10.5	17.5	20.5	P4606-ND†	1.34	11.49	95.75	ECQ-E2A224MW
	0.47	29.0	13.0	20.5	25.5	P4607-ND†	1.79	15.33	127.75	ECQ-E2A474MW
	ECQ-UF - 符合 RoHS 规范要求									
250	0.0047	20.0	7.0	14.5	16.5	P4608-ND†	.90	7.74	64.50	ECQ-U2A472MF
	0.01	23.0	7.5	15.0	19.5	P4609-ND†	.95	8.10	67.50	ECQ-U2A103MF
	ECQ-UV - 符合 RoHS 规范要求									
250	0.001	17.5	4.0	10.5	15.0	P4617-ND◆	.76	6.56	54.63	ECQ-U2A102MV
	0.0012	17.5	4.0	10.5	15.0	P4618-ND◆	.76	6.56	54.63	ECQ-U2A122MV
	0.0015	17.5	4.0	10.5	15.0	P4619-ND◆	.76	6.56	54.63	ECQ-U2A152MV
	0.0018	17.5	4.0	10.5	15.0	P4620-ND◆	.76	6.56	54.63	ECQ-U2A182MV
	0.0022	17.5	4.0	10.5	15.0	P4621-ND◆	.76	6.56	54.63	ECQ-U2A222MV
	0.0027	17.5	4.0	10.5	15.0	P4622-ND◆	.76	6.56	54.63	ECQ-U2A272MV
	0.0033	17.5	4.0	10.5	15.0	P4623-ND◆	.76	6.56	54.63	ECQ-U2A332MV
	0.0039	17.5	4.0	10.5	15.0	P4624-ND◆	.76	6.56	54.63	ECQ-U2A392MV
	0.0047	17.5	4.0	10.5	15.0	P4625-ND◆	.76	6.56	54.63	ECQ-U2A472MV
	0.0056	17.5	4.0	10.5	15.0	P4626-ND◆	.76	6.56	54.63	ECQ-U2A562MV
	0.0068	17.5	4.0	10.5	15.0	P4627-ND◆	.76	6.56	54.63	ECQ-U2A682MV
	0.0082	17.5	4.0	10.5	15.0	P4628-ND◆	.76	6.56	54.63	ECQ-U2A822MV
	0.01	17.5	4.0	10.5	15.0	P4629-ND◆	.76	6.56	54.63	ECQ-U2A103MV
	0.012	17.5	4.0	10.5	15.0	P4630-ND◆	.76	6.56	54.63	ECQ-U2A123MV
	0.015	17.5	4.0	10.5	15.0	P4631-ND◆	.76	6.56	54.63	ECQ-U2A153MV
250	0.018	17.5	4.5	10.5	15.0	P4632-ND◆	.76	6.56	54.63	ECQ-U2A183MV
	0.022	17.5	4.5	10.5	15.0	P4633-ND◆	.76	6.56	54.63	ECQ-U2A223MV
	0.027	17.5	4.5	13.0	15.0	P4634-ND◆	.76	6.56	54.63	ECQ-U2A273MV
	0.033	17.5	4.5	13.0	15.0	P4635-ND◆	.76	6.56	54.63	ECQ-U2A333MV
	0.039	17.5	5.5	12.5	15.0	P4636-ND◆	.76	6.56	54.63	ECQ-U2A393MV
	0.047	17.5	5.5	12.5	15.0	P4637-ND◆	.90	7.70	64.13	ECQ-U2A473MV
	0.056	17.5	7.0	14.0	15.0	P4638-ND◆	.78	6.70	55.85	ECQ-U2A563MV
	0.068	17.5	7.0	14.0	15.0	P4639-ND◆	.78	6.70	55.85	ECQ-U2A683MV
	0.082	17.5	8.0	15.0	15.0	P4640-ND◆	.78	6.70	55.85	ECQ-U2A823MV
	0.1	17.5	8.0	15.0	15.0	P4610-ND◆	.78	6.70	55.85	ECQ-U2A104MV
	0.12	25.5	6.5	16.5	22.5	P4641-ND	1.13	9.69	80.78	ECQ-U2A124MV
	0.15	25.5	6.5	16.5	22.5	P4611-ND◆	1.18	10.13	84.40	ECQ-U2A154MV
	0.18	25.5	8.5	17.0	22.5	P4642-ND	1.18	10.13	84.40	ECQ-U2A184MV
	0.22	25.5	8.5	17.0	22.5	P4612-ND◆	1.28	10.94	91.15	ECQ-U2A224MV
	0.27	30.5	10.0	18.0	27.5	P4643-ND◆	1.79	15.32	127.65	ECQ-U2A274MV
0.33	30.5	10.0	18.0	27.5	P4613-ND◆	1.79	15.38	128.18	ECQ-U2A334MV	
0.39	30.5	12.0	20.0	27.5	P4644-ND	1.79	15.38	128.18	ECQ-U2A394MV	
0.47	30.5	12.0	20.0	27.5	P4614-ND◆	2.00	17.11	142.60	ECQ-U2A474MV	
0.56	30.5	13.5	23.5	27.5	P4645-ND	2.07	17.70	147.50	ECQ-U2A564MV	
0.68	30.5	13.5	23.5	27.5	P4615-ND◆	2.36	20.22	168.48	ECQ-U2A684MV	
0.82	30.5	16.5	26.5	27.5	P4646-ND◆	2.66	22.77	189.75	ECQ-U2A824MV	
1.0	30.5	16.5	26.5	27.5	P4616-ND◆	2.75	23.60	196.63	ECQ-U2A105MV	
ECQ-UG - Class X2										
250/275	0.033	15.0	6.0	13.0	12.5	P10520-ND◆	.94	8.07	63.22	ECQ-U2A333MG
	0.047	15.0	6.0	13.0	12.5	P10521-ND◆	.97	8.34	65.33	ECQ-U2A473MG
	0.068	15.0	8.0	15.0	12.5	P10522-ND◆	1.07	9.18	71.91	ECQ-U2A683MG
	0.1	15.0	8.0	16.5	12.5	P10523-ND◆	1.07	9.21	72.15	ECQ-U2A104MG
	0.1	17.5	6.0	15.0	15.0	P10524-ND	.91	7.76	60.80	ECQ-U2A104BC1

◆符合 RoHS 规范要求

† P4650-KIT-ND Digi-Key® X-Y 系列电容器零件标记出的每个型号 10 件。(100 件)。包括笔记本式存储盒。.....59.95

电压 (VAC)	电容 (µF)	尺寸 (mm)				Digi-Key 零件编号	1	10	100	Panasonic 零件编号	
		L	T	H	F						
250/275	0.15	17.5	8.0	16.5	15.0	P10525-ND◆	1.34	11.46	89.77	ECQ-U2A154MG	
	0.22	17.5	9.0	17.5	15.0	P10526-ND◆	1.39	11.88	93.06	ECQ-U2A224MG	
	0.33	25.5	9.0	18.5	22.5	P10527-ND◆	2.30	19.68	154.16	ECQ-U2A334MG	
	0.47	25.5	10.5	20.0	22.5	P10528-ND◆	2.35	20.10	157.45	ECQ-U2A474MG	
	0.68	25.5	12.5	22.0	22.5	P10529-ND◆	3.19	27.36	214.32	ECQ-U2A684MG	
	1.0	25.5	15.5	24.5	22.5	P10530-ND◆	3.55	30.45	238.53	ECQ-U2A105MG	
	ECQ-UG - Class X1										
250/300	0.01	15.0	5.0	11.5	12.5	P11110-ND◆	.37	3.18	24.91	ECQ-U3A103MG	
	0.015	15.0	5.0	11.5	12.5	P11111-ND◆	.37	3.18	24.91	ECQ-U3A153MG	
	0.022	15.0	5.0	11.5	12.5	P11112-ND◆	.37	3.18	24.91	ECQ-U3A223MG	
	0.033	15.0	6.0	13.0	12.5	P11113-ND◆	.37	3.18	24.91	ECQ-U3A333MG	
	0.047	15.0	6.0	13.0	12.5	P11114-ND◆	.37	3.18	24.91	ECQ-U3A473MG	
	0.068	15.0	8.0	15.0	12.5	P11115-ND◆	.37	3.18	24.91	ECQ-U3A683MG	
	0.1	15.0	8.0	15.0	12.5	P11116-ND◆	.37	3.18	24.91	ECQ-U3A104MG	
	0.15	17.5	8.0	16.5	15.0	P11117-ND◆	.51	4.38	34.31	ECQ-U3A154MG	
	0.22	17.5	9.0	17.5	15.0	P11118-ND◆	.61	5.25	41.13	ECQ-U3A224MG	
	0.33	25.5	9.0	18.5	22.5	P11119-ND◆	.92	7.86	61.57	ECQ-U3A334MG	
	0.47	25.5	10.5	20.0	22.5	P11120-ND◆	1.22	10.47	82.02	ECQ-U3A474MG	
	0.68	25.5	12.5	22.0	22.5	P11121-ND◆	1.63	13.95	109.28	ECQ-U3A684MG	
	1.0	27.0	16.5	25.5	22.5	P11122-ND◆	2.03	17.43	136.54	ECQ-U3A105MG	
	ECQ-UL										
	250/275	0.001	15.0	5.0	11.5	12.5	P10988-ND◆	.20	1.71	13.40	ECQ-U2A102ML
0.0012		15.0	5.0	11.5	12.5	P10989-ND◆	.20	1.71	13.40	ECQ-U2A122ML	
0.0015		15.0	5.0	11.5	12.5	P10990-ND◆	.20	1.71	13.40	ECQ-U2A152ML	
0.0018		15.0	5.0	11.5	12.5	P10991-ND◆	.20	1.71	13.40	ECQ-U2A182ML	
0.0022		15.0	5.0	11.5	12.5	P10992-ND◆	.20	1.71	13.40	ECQ-U2A222ML	
0.0027		15.0	5.0	11.5	12.5	P10993-ND◆	.20	1.71	13.40	ECQ-U2A272ML	
0.0033		15.0	5.0	11.5	12.5	P10994-ND◆	.20	1.71	13.40	ECQ-U2A332ML	
0.0039		15.0	5.0	11.5	12.5	P10995-ND◆	.20	1.71	13.40	ECQ-U2A392ML	
0.0047		15.0	5.0	11.5	12.5	P10996-ND◆	.20	1.71	13.40	ECQ-U2A472ML	
0.0056		15.0	5.0	11.5	12.5	P10997-ND◆	.20	1.71	13.40	ECQ-U2A562ML	
0.0068		15.0	5.0	11.5	12.5	P10998-ND◆	.20	1.71	13.40	ECQ-U2A682ML	
0.0082		15.0	5.0	11.5	12.5	P10999-ND◆	.20	1.71			