



气凝胶超级电容器 - A、B 和 P 系列



PowerStor 气凝胶电容器是一种独特的超电容装置，以一种新型的碳泡沫（称为碳凝胶）为基础。气凝胶电容器类似于超级电容器和电双层电容器（EDLC）和金电容器，并且具备低 ESR 等额外优点。温度范围：-25°C ~ 70°C

A 系列:

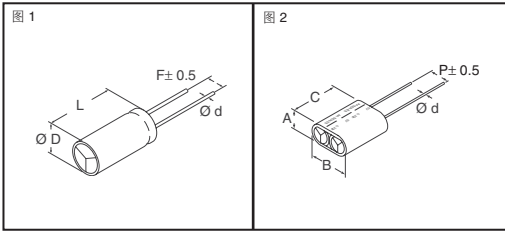
特点: • 超低 ESR • 低漏电流 • 长循环寿命 • 高实用性 • 2.5VDC 工作电压可串联配置, 适于更高电压的用途。应用: • 脉冲电源 • 保持电源 • DC/DC 转换器 • 混合电池组 • 阀门和电磁阀驱动

B 系列:

特点: • 更高的能量密度 • 极低 ESR • 低漏电流 • 长循环寿命 • 2.5VDC 工作电压可串联配置, 适于更高电压的用途。应用: • 主电源 • 混合电池组 • 保持电源 • 脉冲电源

P 系列:

特点: • 供有超低 ESR 型、PA 型或一种 ESR 低但能量密度较高型 (PB) • 5.0VDC 工作电压 应用: PB 系列: • 存储器、微处理器或 RTC 备份 PA 系列: • 脉冲电源 • 混合电池组 • 保持电源



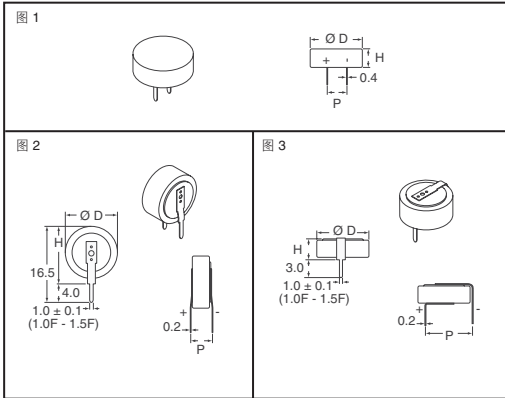
工作电压 (DC)	电容 (F)	在 1kHz 时的标称内部串联电阻(Ω)	尺寸 (mm)				Digi-Key 零件编号	单价			PowerStor 零件编号
			D	L	d (±0.02)	F (±0.5)		1	10	100	
图 1 - A 系列											
2.5	.47	.150	8.5	21.0	.50	3.5	283-2771-ND	4.29	4.10	2.97	A0820-2R5474-R
	1.0	.090	10.5	22.3	.60	5.0	283-2772-ND	6.44	6.14	4.46	A1020-2R5105-R
	1.5	.060	10.5	31.5	.60	5.0	283-2773-ND	8.58	8.19	5.94	A1030-2R5155-R
	4.7	.025	16.5	38.0	.80	7.5	283-2774-ND	16.09	15.35	11.14	A1635-2R5475-R
图 1 - B 系列											
2.5	.22	3.00	5.5	12.0	.50	2.0	283-2775-ND	1.46	1.40	1.02	B0510-2R5224-R
	1.0	.400	8.5	13.5	.50	3.5	283-2776-ND	2.44	2.33	1.69	B0810-2R5105-R
	1.5	.300	10.5	14.4	.60	5.0	283-2779-ND	3.67	3.51	2.55	B1010-2R5155-R
	2.2	.200	8.5	21.0	.50	3.5	283-2777-ND	4.88	4.65	3.38	B0820-2R5225-R
	3.3	.150	10.5	22.3	.60	5.0	283-2780-ND	6.11	5.83	4.23	B1020-2R5335-R
	4.7	.150	10.5	31.5	.60	5.0	283-2778-ND	6.50	6.20	4.50	B0830-2R5475-R
5.0	6.8	.100	10.5	31.5	.60	5.0	283-2781-ND	7.31	6.98	5.07	B1030-2R5685-R
	10	.060	13.5	28.4	.60	5.0	283-2782-ND	8.58	8.19	5.94	B1325-2R5106-R
	22	.040	16.5	38.0	.80	7.5	283-2783-ND	17.06	16.28	11.82	B1635-2R5226-R
	33	.030	18.5	38.0	.80	7.5	283-2784-ND	23.17	22.11	16.05	B1835-2R5336-R
	50	.025	18.5	42.0	.80	7.5	283-2785-ND	29.02	27.69	20.10	B1840-2R5506-R
	100	.020	18.5	60.0	.80	7.5	283-2824-ND	37.70	35.96	26.10	B1860-2R5107-R

工作电压 (DC)	电容 (F)	在 1kHz 时的标称内部串联电阻(Ω)	尺寸 (mm)					Digi-Key 零件编号	单价			PowerStor 零件编号
			A	B	C	d (±0.02)	P (±0.5)		1	10	100	
图 2 - PA 系列												
5.0	.22	.300	8.5	16.8	21.5	5	11.8	283-2786-ND	7.31	6.98	5.07	PA-5R0V224-R
	.47	.200	10.5	20.8	21.5	6	5.3	283-2787-ND	9.26	8.84	6.42	PA-5R0V474-R
图 2 - PB 系列												
5.0	.10	10.0	5.5	10.8	12.5	.5	7.3	283-2788-ND	3.58	3.41	2.48	PB-5R0V104-R
	.47	2.00	8.5	16.8	12.5	.5	11.8	283-2790-ND	5.36	5.12	3.72	PB-5R0V474-R
	1.0	1.00	8.5	16.8	21.5	.5	11.8	283-2789-ND	8.29	7.91	5.74	PB-5R0V105-R

气凝胶超级电容器 - KR 系列



特点: • 多种高电容纽扣电池, 适合存储器和 RTC 备用设备的应用: 电脑、相机、摄像机、电话、打印机、汽车音响、闭路电视、机顶盒和 PDP • 乙烯基套保护
技术规格: • 浪涌电压: 6.3V • 电容公差: -20% - 80% (20°C) • 工作温度范围: -25°C ~ 70°C



工作电压 (DC)	电容 (F)	内部电阻 Ω	尺寸 (mm)			Digi-Key 零件编号	单价			PowerStor 零件编号
			ØD	H	P		1	10	100	
图 1 - C 型										
5.5	.10	75	13.5	7.5	5	283-2806-ND	2.11	2.02	1.47	KR-5R5C104-R
	.22	75	13.5	7.5	5	283-2807-ND	2.11	1.95	1.47	KR-5R5C224-R
	.33	50	13.5	7.5	5	283-2808-ND	2.11	1.95	1.47	KR-5R5C334-R
	.47	50	13.5	7.5	5	283-2809-ND	3.74	3.45	2.59	KR-5R5C474-R
	1.0	30	21.5	7.5	5	283-2810-ND	4.23	4.03	2.93	KR-5R5C105-R
1.5	30	21.5	7.5	5	283-2811-ND	5.53	5.10	3.83	KR-5R5C155-R	
图 2 - V 型										
5.5	.10	75	11.5	12.5	5	283-2812-ND	2.11	1.95	1.47	KR-5R5V104-R
	.22	75	11.5	12.5	5	283-2813-ND	2.11	2.02	1.47	KR-5R5V224-R
	.33	50	11.5	12.5	5	283-2814-ND	2.11	2.02	1.47	KR-5R5V334-R
	.47	50	11.5	12.5	5	283-2815-ND	3.74	3.57	2.59	KR-5R5V474-R
	1.0	30	19	19.5	5	283-2816-ND	4.23	3.90	2.93	KR-5R5V105-R
1.5	30	19	19.5	5	283-2817-ND	5.53	5.10	3.83	KR-5R5V155-R	
图 3 - H 型										
5.5	.10	75	11.5	5	10	283-2818-ND	2.11	1.95	1.47	KR-5R5H104-R
	.22	75	11.5	5	10	283-2819-ND	2.11	1.95	1.47	KR-5R5H224-R
	.33	50	11.5	5	10	283-2820-ND	2.11	1.95	1.47	KR-5R5H334-R
	.47	50	11.5	5	10	283-2821-ND	3.74	3.45	2.59	KR-5R5H474-R
	1.0	30	19	6.5	20	283-2822-ND	4.23	3.90	2.93	KR-5R5H105-R
	1.5	30	19	6.5	20	283-2823-ND	5.53	5.10	3.83	KR-5R5H155-R

AVX BestCap® 超低 ESR 高功率脉冲超级电容器



特点: AVX 的 BestCap 技术将极高的电容、超低的 ESR 及极低的漏电流相结合, 具有优异的高功率脉冲特性。基于独特的专利水化学和创新设计, 本系列电容更高, 甚至在 GSM、GPRS、Edge 和基于 PCS 的系统等短脉冲应用中也是如此。

BestCap 技术比传统超级电容器在电池电路中节能效率更高, 由于 ESR 较低, 可以处理更高的电流 - 是那些需要大功率的便携或无线设备的理想解决方案。

技术规格: • 电容公差: -20% / 80% • 温度范围: A 系列: -20°C ~ 75°C; B 系列: -20°C ~ 70°C

图	电容 (F)	额定电压 (V)	1 kHz 时的典型 ESR (mΩ)	最大漏电流 (µA)	尺寸 H (mm)	Digi-Key 零件编号	单价			AVX 零件编号
							1	10	100	
1	.050	3.6	100	5	3.2	478-3521-ND	15.05	12.90	10.75	BZ013B503Z5B
	.100	5.5	80	10	7.2	478-3522-ND	19.25	16.50	13.75	BZ015A104Z5B
	.022	12.0	350	5	7.6	478-3523-ND	26.25	22.50	18.75	BZ01CA223Z5B
	.015	5.5	250	5	2.7	478-3645-ND	15.75	13.50	11.25	BZ055B153Z5B
	.033	5.5	250	5	3.5	478-3646-ND	18.20	15.60	13.00	BZ055A333Z5B
2	.40	5.5	35	40	6.9	478-3524-ND	53.90	46.20	38.50	BZ025A404ZLB
	1.0	5.5	35	40	6.1	478-3525-ND	68.25	58.50	48.75	BZ125A105ZLB

外壳尺寸: 英寸 (毫米)					
外壳尺寸	BL	W	L	EL	EW
BZ01	+1.0 (0.040) / -0	+1.0 (0.040) / -0	±1.0 (0.040)	±0.5 (0.020)	±0.2 (0.008)
BZ05	1.102 (28)	0.669 (17)	1.524 (38.7)	0.197 (5.0)	0.177 (4.5)
	0.787 (20)	0.591 (15)	1.024 (26)	0.138 (3.5)	0.098 (2.5)

外壳尺寸: 英寸 (毫米)					
外壳尺寸	BL	W	L		
BZ02	+1.0 (0.040) / -0	+1.0 (0.040) / -0	±1.0 (0.040)		
BZ12	1.890 (48)	1.181 (30)	2.047 (52)		
	1.890 (48)	1.221 (31)	2.087 (53)		

全部产品均以美元计价。 免费电话: 10800-1527031 (China Telecom - 中国电信) — 10800-8527031 (CNCG - 中国网通)

digikoy.com.cn — 电话: (852) 3104 0500 — 传真: (852) 3104 0686

(CN082-09) 1665