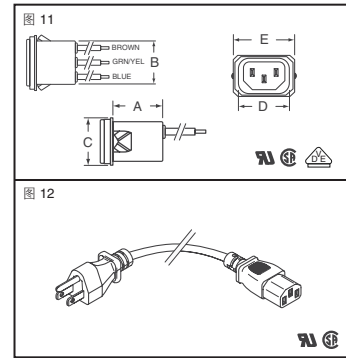


**RF 线路滤波器**  
**IEC 入口线路滤波器** (接上页)

图	电容值 (pF)	端子	尺寸 (mm)					Digi-Key 零件编号	单价			Corcom 零件编号
			A	B	C	D	E		1	25	100	
6	—	Faston	44.45	28.70	24.38	30.10	35.81	CCM1780-ND	2.44	1.70	1.42	15SRBS1
	220		44.45	28.70	24.38	30.10	35.81	CCM1781-ND	2.99	2.09	1.74	15SRBS1-S
	330		44.45	28.70	24.38	30.10	35.81	CCM1782-ND	3.05	2.13	1.77	15SRBS1-T
	1000		44.45	28.70	24.38	30.10	35.81	CCM1783-ND	3.05	2.13	1.77	15SRBS1-X
11	—	引线	28.45	28.70	24.38	30.10	35.81	CCM1784-ND	2.91	2.04	1.69	15SRBS8
	33		28.45	28.70	24.38	30.10	35.81	CCM1785-ND	6.33	4.42	3.70	15SRBS8-Q
	100		28.45	28.70	24.38	30.10	35.81	CCM1786-ND	3.24	2.26	1.89	15SRBS8-R
	470		28.45	28.70	24.38	30.10	35.81	CCM1787-ND	3.30	2.30	1.92	15SRBS8-W
	1000		28.45	28.70	24.38	30.10	35.81	CCM1788-ND	3.16	2.22	1.85	15SRBS8-X
通用 - 符合 RoHS 规范要求												
12	7.5', 3 芯线缆, 与目录内的型号配接						CCM1819-ND†	8.23	7.44	6.51	GA400	

◆ 符合 RoHS 规范要求 † 1250W, 10A - 125VAC SVT, 黑色。由于线缆的漏电流, 建议不要用于患者护理应用。



**EMI 滤波器**



自 1981 年, Delta 生产了质量高而且可靠的 EMI 滤波器, 用于电源、监控器、仪表、网络和医疗设备以及在全世界使用的许多其他工具。目前的产品还包括最大 20A 的 IEC 入口滤波器。• 安装规范: 有关安全评级与认证信息, 请参阅数据表。

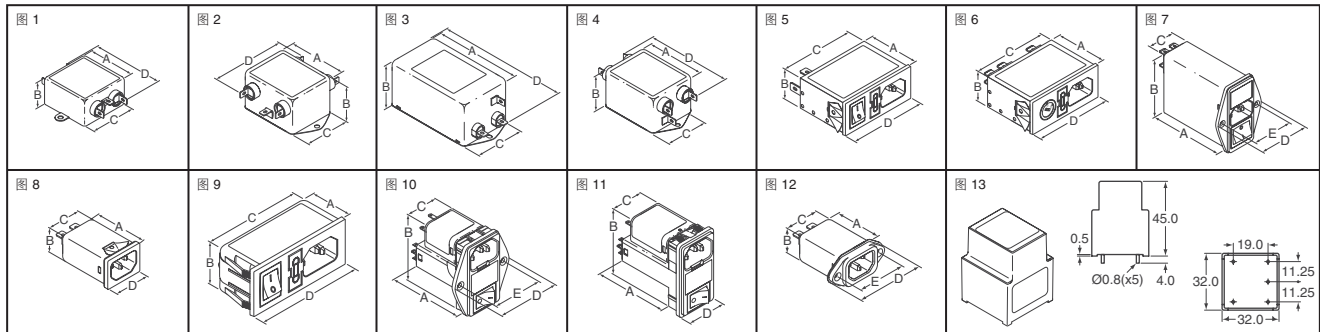


图	额定电流		端子	尺寸: 英寸 (mm)					Digi-Key 零件编号	单价			Delta 零件编号
	115VAC	250VAC		A	B	C	D	1		25	100		
通用滤波器													
1	20A	20A	Faston/焊接	2.02 (51.3)	1.16 (29.5)	2.02 (51.3)	3.25 (82.5)	603-1136-ND	11.77	8.53	7.59	20DBAG5	
	2A	2A	Faston/焊接	2.02 (51.3)	0.65 (16.5)	1.77 (45.0)	2.15 (54.6)	603-1141-ND	7.23	4.92	4.43	02DBAG5	
	5A	5A	Faston/焊接	—	1.16 (29.5)	2.04 (51.8)	2.99 (75.9)	603-1143-ND	9.10	6.26	5.69	05DKAG5	
2	20A	20A	Faston/焊接	2.52 (64.0)	1.54 (39.1)	2.02 (51.3)	3.36 (85.3)	603-1139-ND	17.03	12.39	11.03	20DKBG5	
开关瞬时滤波器													
3	6A	6A	Faston/焊接	3.76 (95.5)	1.83 (46.4)	2.22 (56.5)	4.49 (114.0)	603-1152-ND	26.12	19.59	18.29	06DCCG5B	
多功能电源线路滤波器													
4	10A	10A	Faston/焊接	—	1.54 (39.1)	2.06 (52.3)	3.75 (95.2)	603-1148-ND	14.06	10.23	9.27	10DWCG5	
高性能滤波器													
2	20A	20A	Faston/焊接	3.33 (84.6)	1.52 (38.6)	—	5.14 (130.5)	603-1147-ND	29.50	22.70	21.19	20DRGG5	
4	10A	10A	Faston/焊接	3.33 (84.6)	1.52 (38.6)	2.02 (51.3)	3.75 (95.2)	603-1137-ND	15.44	11.24	10.18	10DRCG5	

**IEC**

图	额定电流		端子	尺寸: 英寸 (mm)					Digi-Key 零件编号	单价			Delta 零件编号
	115VAC	250VAC		A	B	C	D	E		1	25	100	
电源输入 EMI 滤波器													
5	6A	4A	Faston/焊接	1.15 (29.2)	1.06 (27.0)	2.57 (65.3)	2.65 (67.3)	—	603-1131-ND	18.48	13.64	12.54	06AK2D
6	6A	6A	Faston/焊接	1.74 (44.2)	1.06 (27.0)	2.57 (65.3)	2.65 (67.3)	—	603-1144-ND	19.76	14.59	13.41	06AK5
7	10A	10A	Faston/焊接	2.76 (70.1)	2.37 (60.2)	1.14 (29.0)	1.99 (50.5)	1.57 (40.0)	603-1146-ND	24.90	18.68	17.43	10EK3S
卡入式													
8	8A	4A	Faston/焊接	1.66 (42.2)	1.12 (28.4)	0.84 (21.4)	1.22 (31.0)	—	603-1133-ND	6.65	4.61	4.07	03GENG3E
	8A	4A	Faston/焊接	1.66 (42.6)	0.82 (20.8)	1.12 (28.4)	1.22 (31.0)	—	603-1151-ND†	7.65	5.21	4.59	06GENG3E-R(H)
9	4A	4A	Faston/焊接	1.06 (26.9)	1.15 (29.2)	2.6 (66.0)	2.65 (67.3)	—	603-1138-ND	9.12	6.27	5.70	06A2D
	6A	4A	Faston/焊接	1.74 (44.2)	1.06 (27.0)	2.57 (65.3)	2.65 (67.3)	—	603-1132-ND	20.00	15.30	14.00	06AR2D
	6A	6A	Faston/焊接	1.74 (44.2)	1.06 (27.0)	2.57 (65.3)	2.65 (67.3)	—	603-1140-ND	20.01	14.78	13.59	06AR2
紧凑型 IEC													
10	10A	6A	Faston/焊接	2.01 (51.3)	2.28 (58.00)	1.10 (28.00)	1.97 (50.0)	1.57 (40.0)	603-1149-ND	16.32	11.88	10.76	10SB3S
11	10A	6A	Faston/焊接	2.16 (55.00)	2.28 (58.00)	1.10 (28.00)	1.26 (32.0)	—	603-1150-ND	16.85	12.26	10.92	10NB3S
EMI 滤波器													
12	3A	3A	Faston/焊接	0.85 (21.6)	0.84 (21.3)	1.12 (28.5)	2.05 (52.1)	1.57 (40.0)	603-1153-ND	6.63	4.42	3.96	03GEEG3E
	10A	10A	Faston/焊接	0.85 (21.6)	0.84 (21.3)	1.12 (28.5)	2.05 (52.1)	1.57 (40.0)	603-1154-ND	6.63	4.42	3.96	10GEEG3E
	8A	6A	Faston/焊接	0.85 (21.6)	0.84 (21.3)	1.12 (28.5)	2.05 (52.1)	1.57 (40.0)	603-1155-ND	6.63	4.42	3.96	06GEEG3E

† 带漏电阻

**PCB 电路板安装**

图	额定电流		Digi-Key 零件编号	单价			Delta 零件编号
	115VAC	250VAC		1	25	100	
13	3A	3A	603-1142-ND	9.29	6.39	5.81	03MK2

全部产品均以美元计价。 免费电话: 10800-1527031 (China Telecom - 中国电讯) — 10800-8527031 (CNCG - 中国网通)  
digikey.com.cn — 电话: (852) 3104 0500 — 传真: (852) 3104 0686

**EB 系列:** 通用 EMI 滤波器, 可抑制通过电源线路进出设备的高频双向传导杂讯。体积小, 价格便宜, 适于消除电源线路的杂讯。

**ER 系列:** 多级高性能 EMI 滤波器可用于抑制共模和差模杂讯。若要求衰减功能符合严格的 EMI 辐射标准 (如 FCC-B 和 VDE-B), 此系列则非常适合。

**EK 系列:** 具有增强的差模性能的通用 EMI 滤波器。可有效抑制共模和差模杂讯。若要符合基本 EMI 辐射规则 (如 FCC-A 和 VDE-A), 此系列是最佳选择。

**HB 系列:** 通用 EMI 滤波器特别为医学和牙科设备设计, 既可用于患者护理设备也可用于非患者护理设备。此系列的漏电流极低, 可满足 UL544 和 IEC601 等严格的安全准则对医学和牙科设备的漏电流限制。

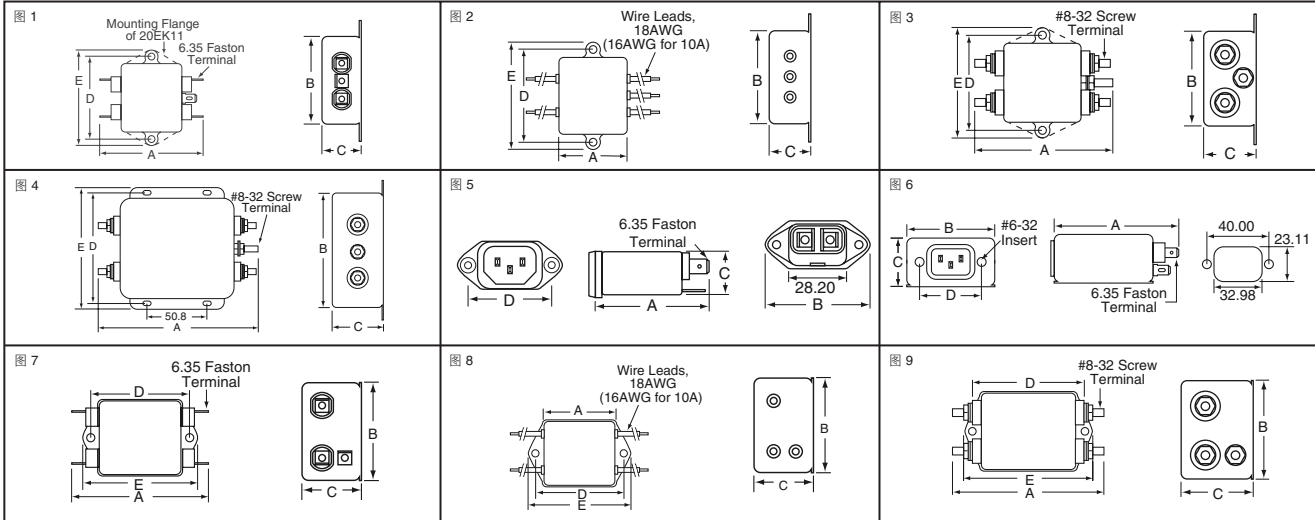


图	额定电流	端子	尺寸 (mm)					Digi-Key 零件编号	单价			Curtis Industries 零件编号
			A	B	C	D	E		1	25	100	
<b>EB 系列</b>												
1	2A	Faston	57.2	46.2	16.8	54.0	64.3	364-1000-ND	9.04	7.41	6.21	02EB11
	3A	Faston	66.3	46.2	19.8	54.0	64.3	364-1001-ND	10.08	8.27	6.92	03EB11
	6A	Faston	66.3	46.2	19.8	54.0	64.3	364-1002-ND	9.96	8.17	6.84	06EB11
	10A	Faston	66.3	46.2	29.5	54.0	64.3	364-1008-ND	11.17	9.16	7.67	10EB11
	20A	Faston	85.3	52.6	29.5	60.3	71.4	364-1003-ND	16.96	13.91	11.64	20EB11
2	2A	导线	24.4	46.2	16.8	54.0	64.3	364-1004-ND	8.96	7.35	6.15	02EB33
	3A	导线	33.5	46.2	19.8	54.0	64.3	364-1005-ND	10.08	8.27	6.92	03EB33
	6A	导线	33.5	46.2	19.8	54.0	64.3	364-1006-ND	10.08	8.27	6.92	06EB33
	10A	导线	33.5	46.2	29.5	54.0	64.3	364-1007-ND	11.13	9.12	7.64	10EB33
3	10A	螺钉	69.1	46.2	29.5	54.0	64.3	364-1009-ND	16.58	13.60	11.38	10EB66
	20A	螺钉	87.9	52.6	29.5	60.3	71.4	364-1010-ND	19.96	16.37	13.70	20EB66
4	30A	螺钉	135.6	85.9	38.9	95.2	106.7	364-1011-ND	37.71	30.92	25.89	30EB66
5	1A	IEC320/Faston	54.5	50.3	20.8	40.0	—	364-1012-ND	9.29	7.62	6.38	01EBM1
	3A	IEC320/Faston	54.5	50.3	20.8	40.0	—	364-1013-ND	9.29	7.62	6.38	03EBM1
	6A	IEC320/Faston	54.5	50.3	20.8	40.0	—	364-1014-ND	9.21	7.55	6.32	06EBM1
	10A	IEC320/Faston	54.5	50.3	20.8	40.0	—	364-1015-ND	8.96	7.35	6.15	10EBM1
	<b>EK 系列</b>											
1	2A	Faston	78.7	52.6	23.1	60.3	71.4	364-1016-ND	11.13	9.12	7.64	02EK11
	3A	Faston	78.7	52.6	29.5	60.3	71.4	364-1017-ND	13.25	10.87	9.10	03EK11
	6A	Faston	78.7	52.6	29.5	60.3	71.4	364-1018-ND	12.04	9.87	8.27	06EK11
	10A	Faston	85.1	52.6	29.5	60.3	71.4	364-1019-ND	12.92	10.59	8.87	10EK11
	20A	Faston	85.1	65.0	38.9	74.6	85.1	364-1020-ND	18.96	15.55	13.01	20EK11
2	2A	导线	46.0	52.6	23.1	60.3	71.4	364-1021-ND	12.29	10.08	8.44	02EK33
	3A	导线	46.0	52.6	29.5	60.3	71.4	364-1022-ND	13.92	11.41	9.55	03EK33
	6A	导线	46.0	52.6	29.5	60.3	71.4	364-1023-ND	13.04	10.69	8.95	06EK33
	10A	导线	52.6	52.6	29.5	60.3	71.4	364-1024-ND	12.83	10.52	8.81	10EK33
6	3A	IEC320/Faston	81.5	57.2	32.5	40.0	—	364-1025-ND	15.00	12.30	10.30	03EKM1
	6A	IEC320/Faston	81.5	57.2	32.5	40.0	—	364-1026-ND	13.88	11.38	9.53	06EKM1
	10A	IEC320/Faston	94.2	57.2	32.5	40.0	—	364-1027-ND	15.42	12.64	10.58	10EKM1
3	10A	螺钉	87.9	52.6	29.5	60.3	71.4	364-1028-ND	16.17	13.26	11.10	10EK66
	20A	螺钉	87.9	65.0	38.9	74.6	85.1	364-1029-ND	21.92	17.97	15.05	20EK66
4	30A	螺钉	135.6	85.9	38.9	95.2	106.7	364-1030-ND	41.04	33.65	28.18	30EK66
<b>ER 系列</b>												
7	2A	Faston	85.1	46.0	29.5	60.3	70.6	364-1031-ND	16.83	13.80	11.56	02ER11
	3A	Faston	97.8	52.6	29.5	74.6	85.1	364-1032-ND	18.04	14.79	12.39	03ER11
	6A	Faston	97.8	52.6	29.5	74.6	85.1	364-1033-ND	17.00	13.94	11.67	06ER11
	10A	Faston	97.8	52.6	38.9	74.6	85.1	364-1034-ND	17.79	14.59	12.21	10ER11
	20A	Faston	132.8	85.6	38.9	95.2	106.7	364-1035-ND	39.88	32.70	27.37	20ER11
8	2A	导线	52.6	46.0	29.5	60.3	70.6	364-1036-ND	17.21	14.11	11.81	02ER33
	3A	导线	65.0	52.6	29.5	74.6	85.1	364-1037-ND	17.58	14.42	12.07	03ER33
	6A	导线	65.0	52.6	29.5	74.6	85.1	364-1038-ND	17.92	14.69	12.30	06ER33
	10A	导线	65.0	52.6	38.9	74.6	85.1	364-1039-ND	18.46	15.14	12.67	10ER33
	6	3A	IEC320/Faston	110.0	57.2	32.5	40.0	—	364-1040-ND	20.83	17.08	14.30
6A		IEC320/Faston	110.0	57.2	32.5	40.0	—	364-1041-ND	19.67	16.13	13.50	06ERM1
10A		IEC320/Faston	110.0	57.2	38.9	40.0	—	364-1042-ND	21.17	17.36	14.53	10ERM1
9	10A	螺钉	100.6	52.6	38.9	74.6	85.1	364-1043-ND	18.51	13.88	10.80	10ER66
	20A	螺钉	135.6	85.6	38.9	95.2	106.7	364-1044-ND	41.00	33.62	28.15	20ER66
4	30A	螺钉	151.1	79.2	55.4	88.9	100.6	364-1045-ND	71.96	59.01	49.40	30ER66
<b>HB 系列</b>												
1	6A	Faston	66.3	46.2	19.8	54.0	64.3	364-1046-ND	10.25	8.41	7.04	06HB11
2	6A	导线	33.5	46.2	19.8	54.0	64.3	364-1047-ND	9.96	8.17	6.84	06HB33
5	6A	IEC320/Faston	54.5	50.3	20.8	40.0	—	364-1048-ND	11.75	9.64	8.07	06HBM1

全部产品均以美元计价。 免费电话: 10800-1527031 (China Telecom - 中国电讯) — 10800-8527031 (CNCG - 中国网通)