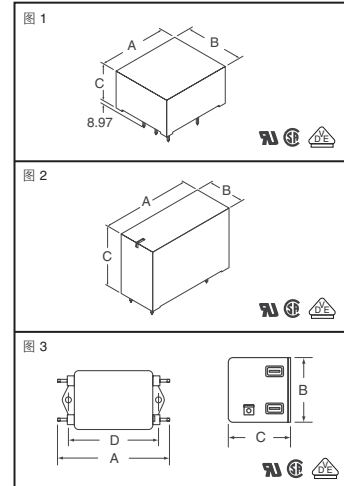


PC 安装滤波器

EDP 系列: 此 RF 电源线路滤波器可提供增强型差模性能, 适于需要更多线对线保护的应用。
EOP 系列: 可有效去除共模和差模杂讯, 适于易受干扰型场合的通用滤波器。
X 系列: 此系列设计用于使大多数数字设备 (包括开关电源) 符合 FCC 15J 部分 B 类传导辐射限制。
Z 系列: 此设计使大多数数字设备 (包括开关电源) 符合 EN55022 B 级和 FCC 15J 部分 B 类传导辐射的限制。

图	120V 下的		端子	尺寸 (mm)					Digi-Key 零件编号	单价			Corcom 零件编号
	额定电流 (安)			A	B	C	D	1		25	100		
EDP 系列 - 用于一般应用 - 符合 RoHS 规范要求													
1	1 3 10	PCB	36.6	31.5	24.15	—	CCM1364-ND	21.99	15.38	12.84	1EDP		
			36.6	31.5	24.15	—	CCM1365-ND	20.05	14.01	11.71	3EDP		
			36.6	31.5	24.15	—	CCM1742-ND	21.75	15.21	12.70	10EDP		
EOP 系列 - 用于一般应用 - 符合 RoHS 规范要求													
1	1 3 10	PCB	36.6	31.5	19.9	—	CCM1366-ND	18.08	12.64	10.55	1EOP		
			36.6	31.5	19.9	—	CCM1367-ND	16.19	11.32	9.44	3EOP		
			36.6	31.5	19.9	—	CCM1673-ND	17.14	12.01	10.00	10EOP		
X 系列 - 用于辐射控制应用 - 符合 RoHS 规范要求													
2	3 6	PCB	66.80	28.70	41.15	—	CCM1370-ND	28.71	20.07	16.76	3EXP		
			66.29	28.70	44.45	—	CCM1371-ND	44.28	30.96	25.86	6EXP		
Z 系列 - 用于辐射控制应用													
2	1 2 3	PCB	66.3	28.7	41.1	—	CCM1682-ND	35.87	25.09	20.95	1E2P		
			66.3	28.7	44.4	—	CCM1368-ND	35.78	25.03	20.89	2E2P		
			66.3	28.7	44.4	—	CCM1369-ND	35.87	25.08	20.94	3E2P		
3	3	Faston	89.9	52.8	33.3	74.63	CCM1696-ND	41.53	29.05	24.25	3E21		

◆符合 RoHS 规范要求

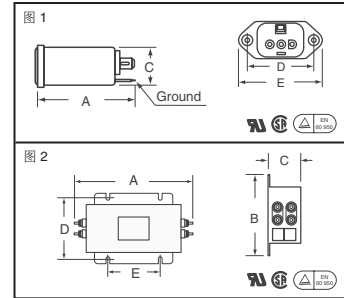


DC 滤波器

DA 系列: DA 系列滤波器为通用线路滤波器, 设计用于高达 125VDC 的 DC 应用。结构紧凑, 带有一个 3 引脚入口的连接器。DA 系列满足了带一个标准直流电源入口的 DC 额定滤波器的不断增长的需要。较大的多元件系统的任何内部 DC 连接, 或需要滤波功能的用户安装元件之间的外部 DC 连接都会从中受益。

图	120V 下的		端子	尺寸 (mm)					Digi-Key 零件编号	单价			Corcom 零件编号
	额定电流 (安)			A	B	C	D	E		1	25	100	
DA 系列 - 带 DC 入口连接器的紧凑型 RFI 滤波器													
1	3 10	Faston	54.61	—	20.57	40.01	50.29	CCM1745-ND	16.03	11.20	9.36	3DAF1	
			54.61	—	20.57	40.01	50.29	CCM1743-ND	16.61	11.61	9.70	10DAF1	
DC 系列 - 用于 DC 应用的电源线路滤波器													
2	15 30	接线柱	135.40	78.70	45.20	68.0	50.80	CCM1737-ND	81.48	74.15	62.74	15DCF6	
			157.20	100.60	55.40	88.9	50.80	CCM1828-ND	100.64	91.60	77.50	30DCF6	

DC 系列: DC 系列滤波器为通用线路滤波器, 设计用于高达 125VDC 的 DC 应用。此滤波器带或不带用于特别保护的断路器。这些滤波器通常用于中心办公设备, 如开关、路由器和集线器, 以清洁 48VDC 电源, 但也被应用在其他设备上。还可以在直流电源的主输入位置上使用。



IEC 入口线路滤波器

EAS 系列: 此滤波器提供了 EEA 磁化系数滤波器的性能特性, 增加了卡入式安装的优势。EAS 系列取代了 EF 系列, 提供了优异的性能, 特别是低频共模性能。

EBF 系列: EBF 配件出口滤波器提供了连接配件的创新性方法, 并可滤掉附加在系统与配件之间的杂讯。这些滤波器采用共模电感和差模电容来衰减整个频率范围的杂讯, 从而提供了更好的性能。经过滤波的连接器具具有接地连接优势, 其低漏电流特性可满足国际使用的要求。

EBS 系列: 此滤波器提供了 EEB 磁化系数滤波器的性能特性, 增加了卡入式安装的优势。

EC 系列: 此系列为带滤波的电源输入模块, 在整体式 IEC 连接器所能适配的包装尺寸中, 是降低杂讯性能最优的滤波器。这种滤波器兼具高共模电感、高差模电容和最少寄生信号的特性, 可有效减少线对地及线对线中的宽广频率范围的杂讯。

ED 系列: 此系列带滤波的电源输入模块, 在必须控制线对线和线对地中低频杂讯的应用中, 比通用滤波器效果更好。

EEA 系列: 此系列在内部结构和制造流程方面采用新式设计, 成本低且更小巧。

EEB 系列: 这是带 IEC 插口的紧凑型 RFI 滤波器。此系列在内部结构和制造工艺方面采用新式设计, 成本效益高且更小巧。从电气性能上讲, EEB 提供了比 EEA

和 EF 两个系列更强的差模性能。从机械性能上讲, 瘦小的尺寸可与市场上所有同类滤波器兼容。

EEJ 系列: 这种 1-15 安培的版本通过法兰安装, 机械性能和 EEA/EEB 系列相同。对性能的改进满足了进一步减少杂讯的需要。其插座周围还有扩展的金属法兰, 可提供更好的高频 EMI 屏蔽。EEJ 系列还有 20 安培的版本, 该版本使用了 IEC 320/C20 入口。

EF 系列: 这种耐用的国际通用型带滤波的电源输入模块系列带有特殊的 IEC 电源线路连接器。通过了 UL、CSA、VDE 和 SEV 认证。带有 F 后缀的型号通过了 SEMKO 认证并符合 BSI 标准。

EJS 系列: 这种 1-15 安培的版本为卡入式安装, 机械性能和 EAS/EBS 系列相同。对性能的改进满足了进一步减少杂讯的需要。它具有改进的高频 EMI 屏蔽。EJS 系列还有 20 安培的版本, 该版本使用了 IEC 320/C20 入口。

EJT 系列: EJT 系列是电源入口滤波器, 设计用于减少高达 1 GHz 的杂讯。此入口使用 IEC 320/C14 输入连接器。此产品是为在小尺寸入口中更好地降低高频杂讯而设计。

SRB 系列: SRB 系列是一种在市场上可以获得的深度最小的产品, 其特点是采用完全屏蔽设计, 并且有多种电容值。SRB 系列的额定值为 15A、250VAC、10A VDE。此产品是电源或其他需要最小深度的低成本解决方案应用的理想选择。

图	120V 下的		端子	尺寸 (mm)					Digi-Key 零件编号	单价			Corcom 零件编号
	额定电流 (安)			A	B	C	D	E		1	25	100	
EAS 系列 - 卡入式紧凑型 RFI 滤波器 - 符合 RoHS 规范要求													
1	3 6	Faston	55.88	29.2	24.38	29.97	35.81	CCM1691-ND	13.70	9.59	8.00	3EAS1	
			55.88	29.2	24.38	29.97	35.81	CCM1701-ND	12.84	8.99	7.50	6EAS1	
EBF 系列 - 配件输出滤波器 - 符合 RoHS 规范要求													
2	6	Faston	65.3	33.8	25.4	40.01	50.5	CCM1702-ND	18.54	12.95	10.83	6EBF1	
EBS 系列 - 卡入式紧凑型 RFI 滤波器 - 符合 RoHS 规范要求													
1	6	Faston, 直型	55.88	29.2	24.38	30.10	34.21	CCM1761-ND	16.33	11.42	9.55	6EBS1	
EC 系列 - 带 IEC 连接器的高性能 RFI 滤波器 - 符合 RoHS 规范要求													
3	1 3 6 10	Faston, 直型	66.5	30.2	20.6	40.1	50.3	CCM1680-ND	25.69	17.96	14.99	1EC1	
			66.5	30.2	20.6	40.1	50.3	CCM1623-ND	25.69	17.96	14.99	3EC1	
			66.5	30.2	20.6	40.1	50.3	CCM1611-ND	25.69	17.96	14.99	6EC1	
			66.5	30.2	20.6	40.1	50.3	CCM1646-ND	27.06	18.92	15.80	10EC1	

◆符合 RoHS 规范要求

† 1250V, 10A - 125VAC SVT, 黑色, UL, CSA。由于线缆的漏电流, 建议不要用于患者护理应用。

(转下页)

