

L (μH) ±15%	最大 DC 电流 A	最大直 流电阻 Ω	尺寸 (mm)					Digi-Key 零件编号	单价		J.W. Miller 零件编号
			A 最大值	B 最大	C ±0.38 标称值	D ±0.38 标称值	E 最大		1	10	
5700 系列											
10	11.00	.008	22.23	11.10	8.13	1.63	M8709-ND	5.25	3.94	5701-RC	
25	5.50	.014	22.23	11.10	7.62	1.02	M8710-ND	5.25	3.94	5702-RC	
125	2.75	.12	22.23	11.10	7.62	.51	M8711-ND	5.25	3.94	5703-RC	
275	2.00	.24	22.23	11.10	7.62	.41	M8712-ND	5.25	3.94	5704-RC	
450	1.50	.49	22.23	11.10	7.62	.30	M8713-ND	5.25	3.94	5705-RC	
25	9.00	.012	28.58	14.27	11.43	1.63	M8714-ND	5.25	3.94	5706-RC	
75	5.00	.04	28.58	14.27	10.67	.91	M8715-ND	5.25	3.94	5707-RC	
400	2.25	.33	28.58	14.27	10.67	.46	M8716-ND	5.25	3.94	5708-RC	
50	9.50	.012	31.75	15.88	13.46	1.63	M8717-ND	5.25	3.94	5711-RC	
150	4.75	.046	31.75	15.88	12.70	.91	M8718-ND	5.25	3.94	5712-RC	
700	2.25	.42	31.75	15.88	12.70	.46	M8719-ND	5.25	3.94	5713-RC	
1600	1.50	1.27	31.75	15.88	12.19	.30	M8720-ND	5.25	3.94	5715-RC	
125	7.75	.032	46.02	19.05	17.27	1.63	M8721-ND	7.03	6.25	5716-RC	
500	4.00	.15	46.02	19.05	16.51	.81	M8722-ND	7.03	6.25	5717-RC	
1100	2.50	.33	46.02	19.05	16.51	.64	M8723-ND	7.03	6.25	5718-RC	
2250	1.75	.92	46.02	19.05	16.51	.46	M8724-ND	7.03	6.25	5719-RC	
250	8.00	.041	53.98	23.80	20.07	1.57	M8725-ND	8.33	7.40	5721-RC	
900	3.75	.175	53.98	23.80	19.05	.81	M8726-ND	8.33	7.40	5722-RC	
1800	2.50	.55	53.98	23.80	19.05	.58	M8727-ND	8.33	7.40	5723-RC	
4000	1.75	1.16	53.98	23.80	18.80	.46	M8728-ND	8.33	7.40	5724-RC	
8000	1.00	3.34	53.98	23.80	18.80	.30	M8729-ND	8.33	7.40	5725-RC	
25	2.50	.040	13.97	5.59	5.33	.51	M8730-ND	4.70	3.53	5726-RC	
35	2.50	.035	17.78	8.13	7.62	.64	M8731-ND	4.70	3.53	5727-RC	
50	2.50	.060	19.05	8.13	7.11	.51	M8732-ND	4.70	3.53	5728-RC	
100	2.50	.080	21.59	9.14	8.38	.51	M8733-ND	4.70	3.53	5729-RC	
70	3.00	.050	21.59	9.14	8.38	.64	M8734-ND	4.70	3.53	5730-RC	
40	4.00	.025	21.59	9.14	8.64	.81	M8735-ND	4.70	3.53	5731-RC	

L (μH) ±15%	最大 DC 电流 A	最大直 流电阻 Ω	尺寸 (mm)					Digi-Key 零件编号	单价		J.W. Miller 零件编号
			A 最大值	B 最大	C ±0.38 标称值	D ±0.38 标称值	E 最大		1	10	
6700 系列											
25	5.50	.014	22.23	10.79	15.24	6.35	25.40	M8737-ND	6.60	4.95	6702-RC
125	2.75	.12	22.23	10.79	15.24	6.35	25.40	M8738-ND	6.60	4.95	6703-RC
100	2.50	.080	21.59	10.79	15.24	6.35	25.40	M8751-ND	7.12	5.35	6729-RC
70	3.00	.050	21.59	10.79	15.24	6.35	25.40	M8752-ND	7.12	5.35	6730-RC
40	4.00	.025	21.59	10.79	15.24	6.35	25.40	M8753-ND	7.12	5.35	6731-RC
75	5.00	.04	28.58	15.24	20.32	10.16	31.75	M8741-ND	6.60	4.95	6707-RC
1000	1.50	.98	28.58	15.24	20.32	10.16	31.75	M8742-ND	6.60	4.95	6710-RC
150	4.75	.046	31.75	20.32	22.86	15.24	34.93	M8744-ND	6.60	4.95	6712-RC
700	2.25	.42	31.75	20.32	22.86	15.24	34.93	M8745-ND	6.60	4.95	6713-RC
500	4.00	.15	46.02	22.86	30.48	17.78	49.53	M8747-ND	6.75	6.00	6717-RC
250	8.00	.041	53.98	27.94	38.10	22.86	57.15	M8748-ND	9.32	8.29	6721-RC
900	3.75	.175	53.98	27.94	38.10	22.86	57.15	M8749-ND	9.32	8.29	6722-RC
8000	1.00	3.34	53.98	27.94	38.10	22.86	57.15	M8750-ND	9.32	8.29	6725-RC

大电流环形电感器



2100、2200 和 2300 系列 (标准型、高温型和低损耗型)

2100、2200 和 2300 系列:

特点: • 大电流 • 低辐射 • 镀锡引线长 12.70mm, 其中 1.59mm 插入壳体 • 工作温度: -55°C ~ 105°C 典型应用: • DC-DC 转换器 • EMI 滤波器 • 输出扼流圈 注意: • 额定 DC 电流将引起 30°C 温升

2100LL 及 2200LL 系列:

特点: • 低损耗 • 低磁辐射 • 电流容量高 • 水平安装 • 工作温度: -55°C ~ 125°C 典型应用: • 开关模式电源 • DC-DC 转换器 • 输出扼流圈 • EMI 滤波器 注意: • 额定 DC 电流将引起 30°C 温升

2100HT、2200HT 和 2300HT 系列:

特点: • 额定温度高达 200°C • 低磁辐射 • 电流容量高 • 可用于水平或垂直安装 • 低成本 • 工作温度: -55°C ~ 200°C • 镀锡引线长 12.70mm, 其中 1.59mm 插入壳体 注意: • 额定 DC 电流将引起 50°C 温升

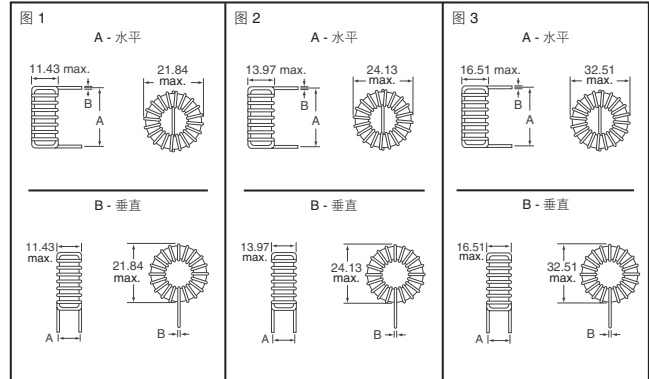


图	在 1kHz 时的 L (μH) ±15%	DC 电流 (A)	额定电流 (A) ±15%	最大 DCR 值 Ω	尺寸 (mm)		Digi-Key 零件编号	单价		J.W. Miller 零件编号
					A 最大值	B 最小值		1	10	
2100 系列										
1A	10	10.8	6.3	0.006	19.56	1.35	M8802-ND	2.99	2.14	2101-H-RC
	15	7.7	10.2	0.012	19.30	1.07	M8803-ND	2.99	2.14	2103-H-RC
	22	7.0	14.2	0.015	19.30	1.07	M8804-ND	2.99	2.14	2105-H-RC
	33	5.0	22.8	0.029	19.05	0.86	M8805-ND	2.99	2.14	2107-H-RC
	47	3.6	34.7	0.055	19.05	0.69	M8806-ND	2.99	2.14	2109-H-RC
	56	3.4	40.6	0.060	19.05	0.69	M8807-ND	2.99	2.14	2110-H-RC
	68	3.3	48.3	0.067	19.05	0.69	M8808-ND	2.99	2.14	2111-H-RC
	100	2.4	75.2	0.13	18.80	0.56	M8809-ND	2.99	2.14	2112-H-RC
	120	2.2	88.5	0.15	18.80	0.56	M8810-ND	2.99	2.14	2113-H-RC
	150	3.4	84.3	0.062	20.07	0.86	M8811-ND	2.99	2.14	2114-H-RC
	180	2.6	113.1	0.11	19.56	0.69	M8812-ND	2.99	2.14	2115-H-RC
	270	1.8	181.6	0.21	19.30	0.56	M8814-ND	2.99	2.14	2117-H-RC
	330	1.7	216.3	0.23	19.30	0.56	M8815-ND	2.99	2.14	2118-H-RC
	470	1.6	293.8	0.28	19.30	0.56	M8816-ND	2.99	2.14	2120-H-RC
	560	1.5	341.5	0.30	20.07	0.56	M8817-ND	2.99	2.14	2121-H-RC
1000	1.3	559.2	0.40	20.57	0.56	M8818-ND	2.99	2.14	2124-H-RC	
1B	10	10.8	6.3	0.006	8.64	1.35	M8848-ND	2.99	2.14	2101-V-RC
	18	7.4	11.9	0.013	8.38	1.07	M8849-ND	2.99	2.14	2104-V-RC
	22	7.0	14.2	0.015	8.38	1.07	M8850-ND	2.99	2.14	2105-V-RC
	27	5.3	19.1	0.026	8.13	0.86	M8851-ND	2.99	2.14	2106-V-RC
	33	5.0	22.8	0.029	8.13	0.86	M8852-ND	2.99	2.14	2107-V-RC
	39	4.8	26.4	0.032	8.13	0.86	M8853-ND	2.99	2.14	2108-V-RC
	47	3.6	34.7	0.055	7.87	0.69	M8854-ND	2.99	2.14	2109-V-RC
	56	3.4	40.6	0.060	7.87	0.69	M8855-ND	2.99	2.14	2110-V-RC
	100	2.4	75.2	0.13	7.87	0.56	M8856-ND	2.99	2.14	2112-V-RC
	150	3.4	84.3	0.062	8.89	0.86	M8857-ND	2.99	2.14	2114-V-RC
	180	2.6	113.1	0.11	8.64	0.69	M8858-ND	2.99	2.14	2115-V-RC
	220	2.4	134.4	0.12	8.64	0.69	M8859-ND	2.99	2.14	2116-V-RC
	330	1.7	216.3	0.23	8.38	0.56	M8860-ND	2.99	2.14	2118-V-RC
	390	1.7	250.1	0.25	8.38	0.56	M8861-ND	2.99	2.14	2119-V-RC
	470	1.6	293.8	0.28	8.89	0.56	M8862-ND	2.99	2.14	2120-V-RC
1000	1.3	559.2	0.40	9.40	0.56	M8863-ND	2.99	2.14	2124-V-RC	
2200 系列										
2A	22	10.3	13.4	0.010	22.35	1.35	M8819-ND	3.99	2.85	2205-H-RC
	27	9.8	16.0	0.011	22.35	1.35	M8820-ND	3.99	2.85	2206-H-RC
	33	7.4	21.6	0.020	22.10	1.07	M8821-ND	3.99	2.85	2207-H-RC
	47	6.7	29.3	0.024	22.10	1.07	M8822-ND	3.99	2.85	2209-H-RC
	56	6.4	34.1	0.026	22.10	1.07	M8823-ND	3.99	2.85	2210-H-RC
	68	4.9	45.7	0.046	21.84	0.86	M8824-ND	3.99	2.85	2211-H-RC
	100	4.4	64.0	0.056	21.84	0.86	M8825-ND	3.99	2.85	2212-H-RC
	150	3.1	102.7	0.11	21.84	0.69	M8826-ND	3.99	2.85	2214-H-RC
	270	3.4	149.4	0.092	22.86	0.86	M8827-ND	4.34	3.10	2217-H-RC
	330	3.3	176.8	0.10	22.86	0.86	M8828-ND	4.34	3.10	2218-H-RC
2B	470	2.3	275.9	0.19	22.35	0.69	M8830-ND	4.34	3.10	2220-H-RC
	1000	1.9	521.3	0.28	23.11	0.69	M8830-ND	4.34	3.10	2224-H-RC
	10	12.5	6.7	0.007	11.68	1.35	M8864-ND	4.69	3.35	2201-V-RC
	12	12.0	7.9	0.008	11.68	1.35	M8865-ND	3.99	2.85	2202-V-RC
	15	11.3	9.6	0.008	11.68	1.35	M8866-ND	4.69	3.35	2203-V-RC
	18	10.8	11.3	0.009	11.68	1.35	M8867-ND	3.99	2.85	2204-V-RC
	22	10.3	13.4	0.010	11.68	1.35	M8868-ND	3.99	2.85	2205-V-RC
	27	9.8	16.0	0.011	11.68	1.35	M8869-ND	3.99	2.85	2206-V-RC
	33	7.4	21.6	0.020	11.43	1.07	M8870-ND	3.99	2.85	2207-V-RC
	47	6.7	29.3	0.024	11.43	1.07	M8871-ND	3.99	2.85	2209-V-RC
56	6.4	34.1	0.026	11.43	1.07	M8872-ND	3.99	2.85	2210-V-RC	
100	4.4	64.0	0.056	11.18	0.86	M8873-ND	3.99	2.85	2212-V-RC	

(转下页)

全部产品均以美元计价。

免费电话: 10800-1527031 (China Telecom - 中国电信) — 10800-8527031 (CNCG - 中国网通)

大电流环形电感器 (接上页)



图	在 1kHz 时的 L (μH) ±15%	DC 电流 (A)	额定电流时 L (μH) ±15%	最大 DCR 值 Ω	尺寸 (mm)		Digi-Key 零件编号	单价		J.W. Miller 零件编号
					A	B		1	10	
2B	120	3.3	84.4	0.098	11.18	0.69	M8874-ND	3.99	2.85	2213-V-RC
	220	3.6	125.6	0.083	12.19	0.86	M8875-ND	4.69	3.35	2216-V-RC
	330	3.3	176.8	0.10	12.19	0.86	M8876-ND	4.34	3.10	2218-V-RC
	470	2.3	275.9	0.19	11.68	0.69	M8877-ND	5.04	3.60	2220-V-RC
	1000	1.9	521.3	0.28	12.45	0.69	M8878-ND	4.34	3.10	2224-V-RC
2300 系列										
3A	10	20.0	6.7	0.005	29.97	1.68	M8831-ND	3.99	3.00	2301-H-RC
	15	18.0	9.5	0.006	29.97	1.68	M8832-ND	3.99	3.00	2303-H-RC
	22	16.4	13.2	0.007	29.97	1.68	M8833-ND	3.99	3.00	2305-H-RC
	27	15.6	15.7	0.008	29.97	1.68	M8834-ND	3.99	3.00	2306-H-RC
	47	10.7	29.0	0.016	28.96	1.35	M8835-ND	3.99	3.00	2309-H-RC
	56	10.2	33.7	0.017	28.96	1.35	M8836-ND	3.99	3.00	2310-H-RC
	68	7.7	45.2	0.030	28.70	1.07	M8837-ND	3.99	3.00	2311-H-RC
	100	7.0	63.1	0.037	28.70	1.07	M8838-ND	3.99	3.00	2312-H-RC
	120	6.7	73.9	0.040	28.70	1.07	M8839-ND	3.99	3.00	2313-H-RC
	180	4.8	118.9	0.078	28.45	0.86	M8840-ND	3.99	3.00	2315-H-RC
	220	5.8	123.8	0.054	29.72	1.07	M8841-ND	3.99	3.00	2316-H-RC
	330	5.2	174.1	0.067	29.72	1.07	M8842-ND	3.99	3.00	2318-H-RC
	390	5.0	200.2	0.072	29.72	1.07	M8843-ND	3.99	3.00	2319-H-RC
	470	3.8	271.4	0.13	29.46	0.86	M8844-ND	3.99	3.00	2320-H-RC
	560	3.6	314.8	0.14	29.46	0.86	M8845-ND	3.99	3.00	2321-H-RC
680	3.4	370.7	0.15	29.46	0.86	M8846-ND	3.99	3.00	2322-H-RC	
1000	2.4	593.6	0.30	28.96	0.69	M8847-ND	3.99	3.00	2324-H-RC	
3B	10	20.0	6.7	0.005	14.22	1.68	M8879-ND	3.99	3.00	2301-V-RC
	12	19.1	7.8	0.005	14.22	1.68	M8880-ND	3.99	3.00	2302-V-RC
	22	16.4	13.2	0.007	14.22	1.68	M8881-ND	3.99	3.00	2305-V-RC
	27	15.6	15.7	0.008	14.22	1.68	M8882-ND	3.99	3.00	2306-V-RC
	33	11.7	21.3	0.013	13.46	1.35	M8883-ND	3.99	3.00	2307-V-RC
	39	11.2	24.7	0.014	13.46	1.35	M8884-ND	3.99	3.00	2308-V-RC
	47	10.7	29.0	0.016	13.46	1.35	M8885-ND	3.99	3.00	2309-V-RC
	56	10.2	33.7	0.017	13.46	1.35	M8886-ND	3.99	3.00	2310-V-RC
	68	7.7	45.2	0.030	13.21	1.07	M8887-ND	3.99	3.00	2311-V-RC
	100	7.0	63.1	0.037	13.21	1.07	M8888-ND	3.99	3.00	2312-V-RC
	120	6.7	73.9	0.040	13.21	1.07	M8889-ND	3.99	3.00	2313-V-RC
	150	5.0	101.4	0.071	12.95	0.86	M8890-ND	3.99	3.00	2314-V-RC
	270	5.5	147.2	0.060	14.22	1.07	M8891-ND	3.99	3.00	2317-V-RC
	330	5.2	174.1	0.067	14.22	1.07	M8892-ND	3.99	3.00	2318-V-RC
	390	5.0	200.2	0.072	14.22	1.07	M8893-ND	3.99	3.00	2319-V-RC
470	3.8	271.4	0.13	13.72	0.86	M8894-ND	3.99	3.00	2320-V-RC	
1000	2.4	593.6	0.30	13.46	0.69	M8895-ND	3.99	3.00	2324-V-RC	
低损耗										
2100LL 系列										
1A	10	11.4	5.2	0.005	20.32	1.35	M1400-ND	3.50	2.63	2100LL-100H-RC
	12	10.9	6.1	0.006	20.32	1.35	M1401-ND	3.50	2.63	2100LL-120H-RC
	15	10.5	7.3	0.006	20.32	1.35	M1402-ND	3.50	2.63	2100LL-150H-RC
	18	10.1	8.5	0.007	20.32	1.35	M1403-ND	3.50	2.63	2100LL-180H-RC
	22	7.5	11.8	0.012	19.81	1.07	M1404-ND	3.50	2.63	2100LL-220H-RC
	27	7.3	14.2	0.012	19.81	1.07	M1405-ND	3.50	2.63	2100LL-270H-RC
	33	6.9	16.6	0.014	19.81	1.07	M1406-ND	3.50	2.63	2100LL-330H-RC
	39	6.6	18.8	0.015	19.81	1.07	M1407-ND	3.50	2.63	2100LL-390H-RC
	47	5.2	25.3	0.024	19.30	0.86	M1408-ND	3.50	2.63	2100LL-470H-RC
	56	5.0	29.3	0.026	19.30	0.86	M1409-ND	3.50	2.63	2100LL-560H-RC
	68	4.7	34.0	0.030	19.30	0.86	M1410-ND	3.50	2.63	2100LL-680H-RC
	82	4.6	39.9	0.032	19.30	0.86	M1411-ND	3.50	2.63	2100LL-820H-RC
	100	4.3	46.2	0.036	19.30	0.86	M1412-ND	3.50	2.63	2100LL-101H-RC
	120	4.1	53.5	0.039	19.30	0.86	M1413-ND	3.50	2.63	2100LL-121H-RC
	150	3.9	63.8	0.043	19.30	0.86	M1414-ND	3.50	2.63	2100LL-151H-RC
180	3.7	73.3	0.048	19.30	0.86	M1415-ND	3.50	2.63	2100LL-181H-RC	
220	3.5	85.1	0.053	19.30	0.86	M1416-ND	3.50	2.63	2100LL-221H-RC	
270	2.7	124.2	0.093	18.80	0.69	M1417-ND	3.50	2.63	2100LL-271H-RC	
330	2.5	145.1	0.103	18.80	0.69	M1418-ND	3.50	2.63	2100LL-331H-RC	
390	2.4	165.4	0.112	18.80	0.69	M1419-ND	3.50	2.63	2100LL-391H-RC	
470	2.3	190.1	0.124	18.80	0.69	M1420-ND	3.50	2.63	2100LL-471H-RC	
2200LL 系列										
2A	10	14.3	6.0	0.006	26.67	1.35	M1421-ND	4.75	3.57	2200LL-100H-RC
	12	14.2	6.9	0.006	26.67	1.35	M1422-ND	4.75	3.57	2200LL-120H-RC
	15	13.6	8.3	0.007	26.67	1.35	M1423-ND	4.75	3.57	2200LL-150H-RC
	18	13.1	9.7	0.007	26.67	1.35	M1424-ND	4.75	3.57	2200LL-180H-RC
	22	12.6	11.5	0.008	26.67	1.35	M1425-ND	4.75	3.57	2200LL-220H-RC
	27	11.8	13.5	0.009	26.67	1.35	M1426-ND	4.75	3.57	2200LL-270H-RC
	33	11.1	15.7	0.010	26.67	1.35	M1427-ND	4.75	3.57	2200LL-330H-RC
	39	10.8	18.1	0.011	26.67	1.35	M1428-ND	4.75	3.57	2200LL-390H-RC
	47	10.3	20.9	0.012	26.67	1.35	M1429-ND	4.75	3.57	2200LL-470H-RC
	56	9.8	23.9	0.013	26.67	1.35	M1430-ND	4.75	3.57	2200LL-560H-RC
	68	7.6	33.9	0.022	26.16	1.07	M1431-ND	4.75	3.57	2200LL-680H-RC
	82	7.1	39.0	0.024	26.16	1.07	M1432-ND	4.75	3.57	2200LL-820H-RC
	100	6.8	45.6	0.027	26.16	1.07	M1433-ND	4.75	3.57	2200LL-101H-RC
	120	5.1	63.4	0.047	25.65	0.86	M1434-ND	4.75	3.57	2200LL-121H-RC
	150	4.9	76.0	0.052	25.65	0.86	M1435-ND	4.75	3.57	2200LL-151H-RC
180	4.7	88.5	0.057	25.65	0.86	M1436-ND	4.75	3.57	2200LL-181H-RC	
220	4.4	103.1	0.063	25.65	0.86	M1437-ND	4.75	3.57	2200LL-221H-RC	
270	4.0	141.9	0.077	25.65	0.69	M1439-ND	4.75	3.57	2200LL-331H-RC	
390	3.8	161.2	0.084	25.65	0.69	M1440-ND	4.75	3.57	2200LL-391H-RC	
470	3.7	185.7	0.092	25.65	0.69	M1441-ND	4.75	3.57	2200LL-471H-RC	
高温										
2100HT 系列										
1A	10	9.9	7.6	0.012	19.30	1.07	M8917-ND	2.63	1.88	2100HT-100-H-RC
	15	9.1	11.0	0.014	19.30	1.07	M8918-ND	2.63	1.88	2100HT-150-H-RC
	33	6.1	24.0	0.031	20.07	0.86	M8919-ND	2.63	1.88	2100HT-330-H-RC
	47	5.6	34.1	0.036	20.07	0.86	M8920-ND	2.63	1.88	2100HT-470-H-RC
	100	4.6	63.5	0.053	20.07	0.86	M8921-ND	2.63	1.88	2100HT-101-H-RC
	47	5.6	33.1	0.036	8.99	0.86	M8922-ND	2.63	1.88	2100HT-470-V-RC

图	在 1kHz 时的 L (μH) ±15%	DC 电流 (A)	额定电流时 L (μH) ±15%	最大 DCR 值 Ω	尺寸 (mm)		Digi-Key 零件编号	单价		J.W. Miller 零件编号
					A	B		1	10	
2A	12	10.9	9.4	0.015	22.35	1.35	M8923-ND	3.26	2.33	2200HT-120-H-RC
	39	8.1	27.4	0.026	22.10	1.07	M8924-ND	2.79	2.10	2200HT-390-H-RC
	47	10.0	34.7	0.028	22.86	0.86	M8925-ND	2.79	2.10	2200HT-101-H-RC
	180	4.6	115.6	0.082	22.86	0.86	M8926-ND	2.79	2.10	2200HT-181-H-RC
2300HT 系列										
3A	10	23.3	7.2	0.006	29.97	1.68	M8927-ND	4.29	3.22	2300HT-100-H-RC
	33	13.6	23.0	0.015	28.96	1.35	M8928-ND	4.29	3.22	2300HT-330-H-RC
	47	10.0	34.7	0.028	28.70	1.07	M8929-ND	4.29	3.22	2300HT-470-H-RC
	150	7.5	97.9	0.050	29.72	1.07	M8930-ND	4.29	3.22	2300HT-151-H-RC
	220	6.8	136.6	0.061	29.72	1.07	M8931-ND	4.29	3.22	2300HT-221-H-RC
	330	4.9	218.3	0.10	29.46	0.94	M8932-ND	4.29	3.22	2300HT-331-H-RC
3B	47	4.5	297.9	0.14	29.46	0.94	M8933-ND	4.29	3.22	2300HT-471-H-RC
	10	23.3	7.2	0.006	14.22	1.68	M8934-ND	4.29	3.22	2300HT-100-V-RC
22	19.0	14.5	0.008	14.22	1.68	M8935-ND	4.29	3.22	2300HT-220-V-RC	
	47	10.0	34.7	0.028	13.21	1.07	M8936-ND			