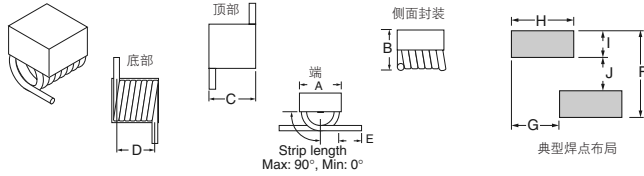


API Delevan 线圈和电感器 (接上页)

4426 系列表面贴装空气芯体电感器

Q 值高、绕线空芯用于较宽工作频率范围。平顶盖适于自动放置。工作温度范围: -55°C ~ 125°C



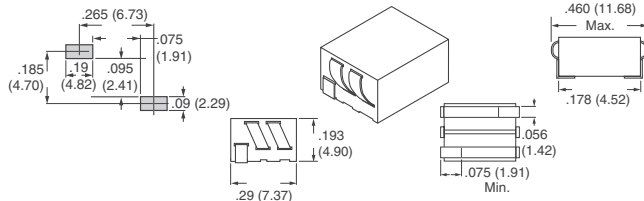
	尺寸 A		尺寸 B	
	(英寸)	(mm)	(英寸)	(mm)
A 最大值	.120	3.05	.120	3.05
B 最大	.125	3.18	.125	3.18
C 最大	.145	3.68	.270	6.86
D	.115±.010	2.92±.25	.230±.010	5.84±.25
E	.05±.015	1.27±.38	.05±.015	1.27±.38
F	.165	4.19	.285	7.23
G	.110	2.79	.110	2.79
H	.130	3.30	.130	3.30
I	.050	1.27	.050	1.27
J	.065	1.65	.185	4.69

尺寸代码	电感 (nH)	转数	最小 Q 值	Digi-Key 零件编号	剪切带 单价			Digi-Key 零件编号	带卷		API Delevan 零件编号
					1	10	100		数量	价格	
4426 系列空气芯体电感器											
A	2.5±10%	1	145	DN7739CT-ND	.97	.92	.60	DN7739TR-ND	650	231.73	4426R-1
	5.0±10%	2	140	DN7741CT-ND	.97	.92	.60	DN7741TR-ND	650	231.73	4426R-2
	8.0±5%	3	140	DN7742CT-ND	.97	.92	.60	DN7742TR-ND	650	231.73	4426R-3
	12.5±5%	4	137	DN4004CT-ND	.71	.68	.45	—	—	—	4426-4
	18.5±5%	5	132	DN7744CT-ND	.97	.92	.60	DN7744TR-ND	650	231.73	4426R-5
B	22.0±5%	7	102	DN4007CT-ND	.97	.92	.60	—	—	—	4426-7
	22.0±5%	7	102	DN7745CT-ND	.97	.92	.60	DN7745TR-ND	400	142.60	4426R-7
	28.0±5%	8	105	DN4008CT-ND	.97	.92	.60	DN4008TR-ND	400	156.40	4426R-8
	28.0±5%	8	105	DN7746CT-ND	.97	.92	.60	DN7746TR-ND	400	142.60	4426R-8
	35.5±5%	9	112	DN7747CT-ND	.97	.92	.60	DN7747TR-ND	400	142.60	4426R-9
	43.0±5%	11	106	DN7740CT-ND	.97	.92	.60	DN7740TR-ND	400	142.60	4426R-10

4426RKIT-ND (4426RKIT) 4426 系列电感器套件
10 种型号, 每种 5 件 (2.5nH 至 43nH), 共 50 件..... 147.00
◆符合 RoHS 规范要求

SMB 2.5 系列表面贴装屏蔽磁珠

高电阻铁氧体材料, 无需绝缘线圈。镀铜引线。
工作温度范围: -40°C ~ 125°C



API Delevan 零件编号	转数	最小阻抗 (Ω)				最大 DC 电流 (A)	最大 DCR 值 (Ω)
		10 MHz	100 MHz	150 MHz	220 MHz		
SMB2.5-1	2 1/2	210	385	400	375	9.5	0.005
SMB2.5-2	2 1/2	不适用	490	635	650	9.5	0.005

Digi-Key 零件编号	剪切带 单价	10	50	100	Digi-Key 零件编号	带卷 价格 700	API Delevan 零件编号
DN7957CT-ND	.92	.75	.60	DN7957TR-ND	249.55	SMB2.5R-1	
DN7958CT-ND	.92	.75	.60	DN7958TR-ND	249.55	SMB2.5R-2	

4221 系列表面贴装滤波器磁珠

技术规格: • 工作温度范围: -55°C ~ 125°C • 额定
电流: 最大 5A • 材料: 带镀铜引线的铁氧体磁珠

阻抗 (Ω)	尺寸 (mm)	Digi-Key 零件编号	剪切带价格			带卷 价格 500	API Delevan 零件编号
			1	10	100		
22	47	5.0 3.05 3.05 1.5 1.25	55	5.20	33.80	4221R-1	
45	95	5.0 3.05 3.05 1.5 1.25	55	5.20	33.80	100.75 4221R-2	
22	42	5.5 2.97 3.5 1.5 1.25	55	5.20	33.80	100.75 4221R-3	
43	85	8.9 4.75 3.5 1.5 1.85	55	5.20	33.80	100.75 4221R-4	

0 将 CT-ND 改为 TR-ND, 即为带卷零件编号。

用于圆形绕线的 BF 系列 分裂铁氧体抑制器



API Delevan 二分铁氧体线圈扣接组件是当今可用的用途最广泛、最具成本效益的屏蔽方法之一。二分设计或熟悉的壳壳型外壳设计, 具有极佳的适用性。RF 吸收材料直接作用于多余的高频能量, 并在允许数据信号顺畅通过的同时将其有效地消散。

所有的塑料和粘合剂均经 UL 认证, 易燃性等级为 UL 94V-0、UL-510 或 UL-746C。颜色为黑色。

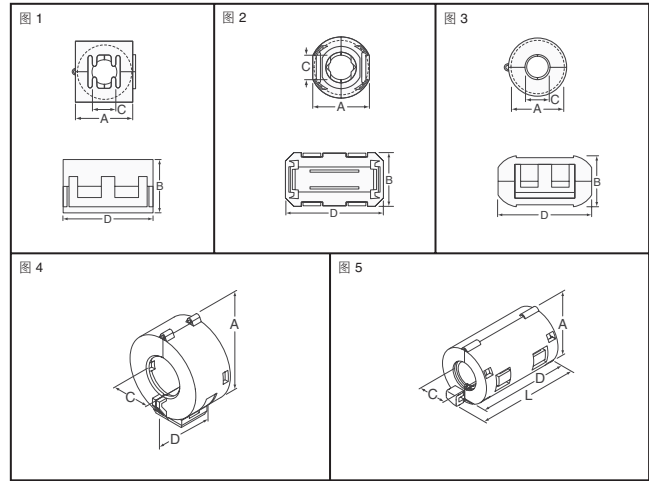


图	阻抗 (Ω)		尺寸 (mm)					Digi-Key 零件编号	单价			API Delevan 零件编号
	在 25MHz 时	在 100MHz 时	A	B	C	D	L		1	10	100	
1	136	250	22.3	23.3	10	32.6	—	DN4715-ND	2.98	2.55	1.70	BF2223
	155	257	29.6	30.5	13	33	—	DN4716-ND	2.98	2.55	1.70	BF2930
	171	325	17.8	19.5	6.5	32.5	—	DN4710-ND	2.98	2.55	1.70	BF1719
2	96	154	11.7	13	5	25	—	DN4707-ND	2.03	1.74	1.16	BF1125-5
	112	172	18	19.7	9	35	—	DN4711-ND	2.03	1.74	1.16	BF1835
	139	191	11.7	13	3.5	25	—	DN4706-ND	2.03	1.74	1.16	BF1125-3
3	82	146	12.8	14.7	4	25	—	DN4708-ND	1.72	1.47	.98	BF1225
	85	157	14.5	15.7	5.6	29	—	DN4709-ND	1.72	1.47	.98	BF1429
4	41	95	31.5	—	15	15.2	—	DN4718-ND	1.86	1.59	1.06	BF3121
	42	94	21.5	—	8.15	16.8	—	DN4713-ND	1.86	1.59	1.06	BF2123
	50	107	21.5	—	8.15	19.7	—	DN4714-ND	1.86	1.59	1.06	BF2125
	51	103	30.5	—	11.4	17.7	—	DN4717-ND	1.86	1.59	1.06	BF3024
5	126	174	18.6	—	9	31	35.2	DN4712-ND	2.17	1.86	1.24	BF1835-9

铁氧体弹性吸收软管

特点: • 在大范围频率 (10MHz 至 3GHz) 内可有效抑制 EMI • 高电阻 (10⁶ 至 10⁸) • 加工方便快捷
• 极柔性 • 有六种尺寸可供选择 • 可使用模压成型工艺装配线缆组件上 • 无需焊接 • 有效消除内部及外部电源、数据和信号的 EMI 及 RFI 问题 技术规格: • 工作温度范围: -55°C ~ 125°C • 长度: 1 米

内径 (mm)	外径 (mm)	100MHz 时的标准阻抗 (Ω)	Digi-Key 零件编号	单价			API Delevan 零件编号
				1	10	100	
1.8	2.9	140	DN41988-ND	19.53	16.74	11.16	FFAT32
4	5	138	DN41989-ND	20.62	17.67	11.78	FFAT54
5	6.5	132	DN41990-ND	46.41	39.78	26.52	FFAT65
6	9	134	DN41991-ND	84.14	72.12	48.08	FFAT96
7	11	137	DN41992-ND	104.69	89.73	59.82	FFAT117
10	14	149	DN41993-ND	125.86	107.88	71.92	FFAT1410

柔性铁氧体吸收材料

特点: • 在大范围频率 (10MHz 至 3GHz) 内可有效抑制 EMI • 有效防止谐振并抑制耦合 • 超薄 (0.25mm 至 2.5mm)
• 高电阻 (10⁶ 至 10⁸) • 极柔性
技术规格: • 工作温度范围: -55°C ~ 125°C

片板尺寸 (mm)	片板厚度 (mm)	背胶	100MHz 时的阻抗	Digi-Key 零件编号	单价			API Delevan 零件编号
					1	10	100	
100 x 100	0.25	是	55	DN41994-ND	14.11	12.09	8.06	FFAM025-1*1*T
	0.6	无	58	DN41995-ND	10.33	8.85	5.90	FFAM06-1*1
	0.6	是	58	DN41996-ND	11.76	10.08	6.72	FFAM06-1*1*T
	1.0	无	60	DN41997-ND	12.81	10.98	7.32	FFAM10-1*1
	1.0	是	60	DN41998-ND	14.21	12.18	8.12	FFAM10-1*1*T
	1.5	无	61	DN41999-ND	19.11	16.38	10.92	FFAM15-1*1
	1.5	是	61	DN42000-ND	20.55	17.61	11.74	FFAM15-1*1*T
	2.0	无	62	DN42001-ND	25.69	22.02	14.68	FFAM20-1*1
	2.0	是	62	DN42002-ND	27.16	23.28	15.52	FFAM20-1*1*T
	2.5	无	63	DN42003-ND	32.38	27.75	18.50	FFAM25-1*1
	2.5	是	63	DN42004-ND	33.85	29.01	19.34	FFAM25-1*1*T

全部产品均以美元计价。 免费电话: 10800-1527031 (China Telecom - 中国电信) — 10800-8527031 (CNCG - 中国网通)

digikkey.com.cn — 电话: (852) 3104 0500 — 传真: (852) 3104 0686

(CN082-09) 1579