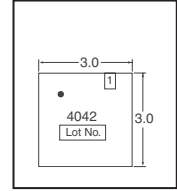


## 砷化镓 MMIC 单刀三掷开关

Pin Connection		
1 Gnd	5 GPS-Rx	9 Vctrl2
2 Ant	6 Gnd	10 Gnd
3 Gnd	7 Gnd	11 PCS-Tx/Rx
4 Vctrl3	8 CDMA-Tx/Rx	12 Vctrl1

尺寸: mm



CDMA 1 (MHz)	PCS 2 (MHz)	GPS 3 (MHz)	PD (mW)	Vctrl(H)- Vctrl(L) (V)	引脚 (CDMA, PCS) (dBm)	引脚 (GPS) (dBm)	Topr (°C)	Tstg (°C)	Digi-Key 零件编号	剪切带 单价		
824 ~ 894	1850 ~ 1990	1574 ~ 1577	150	+5	35	20	-30 ~ 90	-40 ~ 120	GN04042N0LCT-ND	3.10	2.48	1.93

## 开关二极管 - 硅外延平面型

尺寸: mm

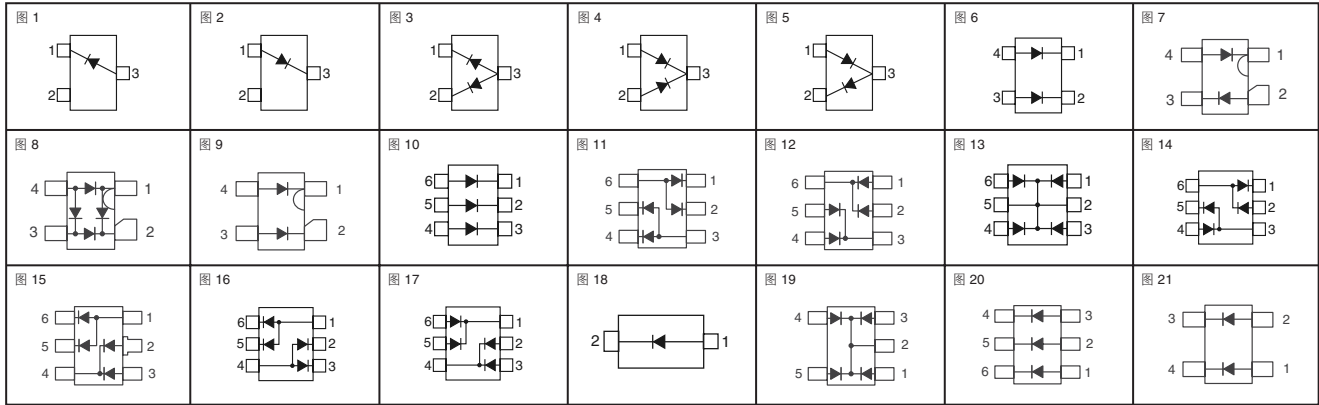
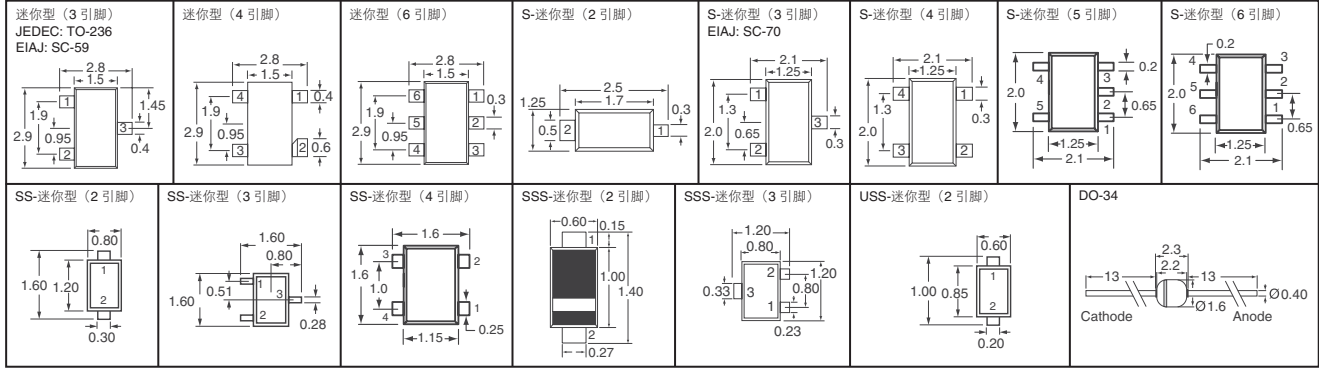


图	包装	说明	VR (V)	IF (mA)	IR (μA)	最大 trr (ns)	Digi-Key 零件编号	剪切带 价格			Digi-Key 零件编号	带卷	
								1	10	100		数量	价格
1	迷你型 3 引脚	单	80	100	0.1	3	MA3X152A0LCT-ND	.39	2.95	20.47	MA3X152A0LTR-ND	3,000	79.00/M
2		单		100		3	MA3X152K0LCT-ND	.39	2.95	20.47	MA3X152K0LTR-ND	3,000	79.00/M
3		双路共阳极		100		10	MA3X152D0LCT-ND	.37	2.88	20.26	MA3X152D0LTR-ND	3,000	83.00/M
4		双路共阴极		100		3	MA3X152E0LCT-ND	.37	2.88	20.26	MA3X152E0LTR-ND	3,000	83.00/M
5		双路系列		65		150/9†	3	MA3X153A0LCT-ND	.32	2.60	17.85	MA3X153A0LTR-ND	3,000
5	迷你型 4 引脚	双	80	75	0.1	3	MA4X159A0LCT-ND	.47	3.76	28.19	MA4X159A0LTR-ND	3,000	125.00/M
7		双	40	100	0.1	3	MA4X160A0LCT-ND	.60	4.78	35.85	MA4X160A0LTR-ND	3,000	159.00/M
7		双	80	100	0.1	3	MA4X160A0LCT-ND	.60	4.78	35.85	MA4X160A0LTR-ND	3,000	159.00/M
6		双	200	100	1	-	MA4X17400LCT-ND	.66	4.99	37.40	MA4X17400LTR-ND	3,000	216.00/M
8		四路	80	70	0.1	10	MA4X19300LCT-ND	.70	5.24	39.30	MA4X19300LTR-ND	3,000	227.00/M
9	双	40	100	0.01	100	MA4X19400LCT-ND	.74	5.52	41.37	MA4X19400LTR-ND	3,000	239.00/M	
10	迷你型 6 引脚	三路	80	100	0.1	3	MA6X12100LCT-ND	.50	4.00	30.01	MA6X12100LTR-ND	3,000	133.00/M
11		四路	80	100	0.1	10	MA6X12200LCT-ND	.59	4.41	33.10	MA6X12200LTR-ND	3,000	191.00/M
12		四路	80	100	0.1	3	MA6X12300LCT-ND	.59	4.41	33.10	MA6X12300LTR-ND	3,000	191.00/M
13		四路	80	100	0.1	3	MA6X12400LCT-ND	.69	5.21	39.06	MA6X12400LTR-ND	3,000	226.00/M
14		四路	40	200	0.2	-	MA6X12500LCT-ND	.72	5.43	40.69	MA6X12500LTR-ND	3,000	235.00/M
15	S-迷你型 2 引脚	四路	80	100	0.1	10	MA6X12600LCT-ND	.59	4.41	33.10	MA6X12600LTR-ND	3,000	191.00/M
16		四路	80	100	0.1	10	MA6X12700LCT-ND	.45	3.63	27.20	MA6X12700LTR-ND	3,000	121.00/M
17		四路	80	100	0.1	3	MA6X12800LCT-ND	.44	3.54	26.57	MA6X12800LTR-ND	3,000	118.00/M
10		三路	200	200	0.2	-	MA6X12900LCT-ND	.66	4.96	37.23	MA6X12900LTR-ND	3,000	215.00/M
18		S-迷你型 3 引脚	单	80	100	0.1	3	MA2J11100LCT-ND	.34	2.58	17.86	MA2J11100LTR-ND	3,000
18	单		40	200	0.5	10	MA2J11200LCT-ND	.43	3.46	25.94	MA2J11200LTR-ND	3,000	115.00/M
18	单		80	200	0.5	10	MA2J11300LCT-ND	.41	3.30	22.60	MA2J11300LTR-ND	3,000	107.00/M
18	单		150	200	0.2	-	MA2J11400LCT-ND	.61	4.58	34.35	MA2J11400LTR-ND	3,000	198.00/M
18	单		200	200	0.2	-	MA2J11500LCT-ND	.39	2.93	21.97	MA2J11500LTR-ND	3,000	124.00/M
18	S-迷你型 3 引脚	单	40	100	0.01	100	MA2J11600LCT-ND	.45	3.57	26.77	MA2J11600LTR-ND	3,000	119.00/M
18		单	200	100	0.1	60	MA2Z00100LCT-ND	.49	3.69	27.67	MA2Z00100LTR-ND	3,000	160.00/M
1	S-迷你型 3 引脚	单	80	100	0.1	3	MA3J142A0LCT-ND	.33	2.61	18.36	MA3J142A0LTR-ND	3,000	75.00/M
2		单	80	100	0.1	3	MA3J142K0LCT-ND	.33	2.61	18.36	MA3J142K0LTR-ND	3,000	75.00/M

◆符合RoHS规范要求 †带余 ‡标准

(转下页)

全部产品均以美元计价。 免费电话: 10800-1527031 (China Telecom - 中国电信) — 10800-8527031 (CNGC - 中国网通)

digikoy.com.cn — 电话: (852) 3104 0500 — 传真: (852) 3104 0686

(CN082-09) 1323