

输出 电压 (V)	最大 输出电流 (mA)	Ptot (W)	最大 线路调节 (mV)	最大 负载调节 (mV)	封装 类型	Digi-Key 零件编号	剪切带 单价			Digi-Key 零件编号	带卷 价格 1,000
ZR78L 系列 - 局部调节型											
10.0	200	2	40	30	SOT-223	ZR78L10GCT-ND	1.61	1.21	.73	ZR78L10GTR-ND	455.60

**分压参照**

基准 电压	输出电压		最小 工作电流 ( $\mu$ A)	公差 (%)	封装 类型	Digi-Key 零件编号	剪切带 单价			散装件 单价	
	最小	最大					1	10	100	1	100
ZR431 系列 - 可编程型											
1.24	1.24	10	30	1	TO-92	ZR431LC01-ND	1.38	1.04	.63		
	1.24	10	30	2.5	TO-92	ZR431LC02L-ND	1.36	1.02	.62		
2.5	2.5	20	50	2	TO-92	ZR431C-ND	1.08	.81	.49		
	2.5	20	50	1	TO-92	ZR431C01-ND	1.21	.91	.55		

基准 电压	最小 工作电流 ( $\mu$ A)	公差 (%)	封装 类型	Digi-Key 零件编号	剪切带 单价			Digi-Key 零件编号	带卷 数量 价格	
					1	10	100		数量	价格
LM 系列 - 符合 RoHS 规范要求										
2.5	60	0.5	SOT-23	LM4040C25FCT-ND	1.30	.98	.59	LM4040C25FTR-ND	3,000	324.00/M
	65	1		LM4040D25FCT-ND	1.12	.84	.51	LM4040D25FTR-ND	3,000	279.00/M
5.0	74	0.5	SOT-23	LM4040C50FCT-ND	1.30	.98	.59	LM4040C50FTR-ND	3,000	324.00/M
	79	1		LM4040D50FCT-ND	1.12	.84	.51	LM4040D50FTR-ND	3,000	279.00/M
1.225	60	0.5	SOT-23	LM4041CFCF-ND	1.30	.98	.59	LM4041CFCFTR-ND	3,000	324.00/M
	65	1		LM4041DFCF-ND	.84	.63	.38	LM4041DFCFTR-ND	3,000	210.00/M

基准 电压	输出 电压		最小 工作电流 ( $\mu$ A)	公差 (%)	封装 类型	Digi-Key 零件编号	剪切带 单价			Digi-Key 零件编号	带卷 数量 价格	
	最小	最大					1	10	100		数量	价格
ZR 和 ZTL 系列 - 可编程												
1.24	1.24	15	30	1	SOT-23	ZR2431F01CT-ND	1.74	1.31	.79	ZR2431F01TR-ND	3,000	435.00/M
	1.24	15	30	2.5	SOT-23	ZR2431F02CT-ND	1.32	.99	.60	ZR2431F02TR-ND	3,000	330.00/M
	1.24	15	30	1	SO-8	ZR2431N801CT-ND	2.79	2.10	1.26	ZR2431N801TR-ND	500	488.25
	1.24	15	30	2.5	SO-8	ZR2431N802CT-ND	2.61	1.96	1.18	ZR2431N802TR-ND	500	456.75
	1.24	10	30	1	SOT-23	ZR431LF01CT-ND	1.50	1.13	.68	ZR431LF01TR-ND	3,000	375.00/M
	1.24	10	30	2.5	SOT-23	ZR431LF02CT-ND	1.14	.86	.52	ZR431LF02TR-ND	3,000	285.00/M
2.5	2.5	20	50	2	SOT-23	ZR431FCT-ND	.90	.68	.41	ZR431FTR-ND	3,000	225.00/M
	2.5	20	50	0.5	SOT-23	ZR431F005ACT-ND	1.59	1.20	.72	ZR431F005ATR-ND	3,000	397.50/M
	2.5	20	50	1	SOT-23	ZR431F01CT-ND	1.14	.86	.52	ZR431F01TR-ND	3,000	285.00/M
	2.5	20	50	1	SOT-23	ZTL431AFCT-ND	.30	.23	.15	ZTL431AFTR-ND	3,000	90.00/M
	2.5	20	50	0.5	TO-92	ZTL431BCSCT-ND	.90	.68	.45	—	—	—
	2.5	20	50	0.5	SOT-23	ZTL431BFCT-ND	.48	.36	.24	ZTL431BFTR-ND	3,000	144.00/M
	2.5	20	0.5	1	SOT-23F	ZTL431AFFCT-ND	.30	.23	.14	ZTL431AFFTR-ND	3,000	75.00/M
	2.5	20	50	1	SOT-23	ZTL432AFCT-ND	.30	.23	.15	ZTL432AFTR-ND	3,000	90.00/M
	2.5	20	50	0.5	SOT-23	ZTL432BFCT-ND	.48	.36	.24	ZTL432BFTR-ND	3,000	144.00/M
	2.5	20	0.5	1	SOT-23F	ZTL432AFFCT-ND	.30	.23	.14	ZTL432AFFTR-ND	3,000	75.00/M

V <sub>0</sub> (V)	DVref (mV)		电流参照值 (mA)		斜率 电阻		微调 范围	封装 类型	Digi-Key 零件编号	剪切带 单价			Digi-Key 零件编号	带卷 价格 1,000
	标准	最大	最小	最大	标准	最大				1	25	100		数量
ZRT 可微调型														
2.5	4.7	8.8	0.15	75	0.85	2	5.0%	SOT-223	ZRT025GC1CT-ND	1.97	1.41	1.13	ZRT025GC1TR-ND	705.00
4.0	4.2	14.0	0.15	75	1.1	3	5.0%	SOT-223	ZRT040GC1CT-ND	1.97	1.41	1.13	ZRT040GC1TR-ND	705.00
5.0	5.4	17.2	0.15	60	1.25	2	5.0%	SOT-223	ZRT050GC1CT-ND	1.97	1.41	1.13	ZRT050GC1TR-ND	705.00
6.17	6.5	22.0	0.15	50	1.4	3	5.0%	SOT-223	ZRT062GC1CT-ND	2.38	1.70	1.36	ZRT062GC1TR-ND	850.00
9.8	10.8	34.4	0.15	30	1.8	4	2.5%	SOT-223	ZRT100GC1CT-ND	9.45	6.75	5.40	ZRT100GC1TR-ND	705.00

反向 击穿 电压	最小 电流 ( $\mu$ A)	最大 电流 (mA)	最大 温度系数 (ppm/ $^{\circ}$ C)	最大 斜率电阻 (欧姆)	公差 (%)	封装 类型	Digi-Key 零件编号	散装件 单价			
ZR 系列 - 固定, 精确微功率											
2.5	20	5	90	1.0	3	E-Line	ZRC250A03-ND	1.00	.72	.43	.36
	20	5	90	1.0	3	E-Line	ZRC250R03-ND	1.00	.72	.43	.36
	50	20	90	2	1	TO-92	ZR40401R25-ND	1.43	1.03	.62	.52
5.0	25	5	90	2.0	2	TO-92	ZRC500A02-ND	1.33	.95	.57	.48

反向 击穿 电压	最小 电流 ( $\mu$ A)	最大 电流 (mA)	最大 温度系数 (ppm/ $^{\circ}$ C)	最大 斜率电阻 (欧姆)	公差 (%)	封装 类型	Digi-Key 零件编号	剪切带 单价			带卷 数量 价格		
ZR 系列 - 固定, 精确微功率													
2.5	2000	120	50	0.5	3	SOT-23	ZRA245F03CT-ND	.95	.68	.55	ZRA245F03TR-ND	3,000	340.00/M
	2000	120	50	0.5	1	SO-8	ZRA245N801CT-ND	1.56	1.12	.89	—	—	—
	2000	120	50	0.5	3	SO-8	ZRA245N803CT-ND	1.25	.90	.72	ZRA245N803TR-ND	500	238.07
	20	5	90	1	1	SOT-23	ZRC250F01CT-ND	1.28	.92	.74	ZRC250F01TR-ND	3,000	458.75/M

◆ 符合 RoHS 规范要求 \* 散装

**稳压器**

微型

SOT-23  
顶视图

TO-92  
底视图

固定/局部

SO-8  
顶视图

SOT-223  
顶视图

TO-92  
底视图

**分压参照**

可编程

SO-8  
顶视图

SOT-23  
顶视图

TO-92  
底视图

(转下页)

C

反向 击穿 电压	最小 电流 (µA)	最大 电流 (mA)	最大 温度系数 (ppm/°C)	最大 斜率电阻 (欧姆)	公差 (%)	封装 类型	Digi-Key 零件编号	剪切带 单价			Digi-Key 零件编号	带卷	
								1	25	100		数量	价格
<b>ZR 系列 - 固定, 精确微功率</b>													
2.5	20	5	90	1	2	SOT-23	ZRC250F02CT-ND◆	1.04	.74	.60	ZRC250F02TR-ND◆	3,000	370.00/M
	20	5	90	1	3	SOT-23	ZRC250F03CT-ND◆	.95	.68	.54	ZRC250F03TR-ND◆	3,000	337.50/M
	20	5	90	1.0	3	SO-8	ZRC250N803CT-ND	1.25	.90	.72	ZRC250N803TR-ND	500	238.07
	20	20	90	1	2	SOT-23	ZR285F02CT-ND◆	1.77	1.27	1.02	ZR285F02TR-ND◆	3,000	632.50/M
	20	20	90	1	3	SOT-23	ZR285F03CT-ND	1.55	1.11	.89	—	—	—
	20	20	90	1.0	2	SO-8	ZR285N802CT-ND	1.87	1.34	1.07	ZR285N802TR-ND	500	355.11
	20	20	90	1.0	3	SO-8	ZR285N803CT-ND	1.82	1.30	1.04	ZR285N803TR-ND	500	345.14
	25	60	30	0.4	0.5	SOT-23	ZR404005F25TACT-ND	1.12	.80	.64	ZR404005F25TATR-ND	3,000	400.00/M
	50	20	90	2	1	SOT-23	ZR40401F25CT-ND◆	1.28	.92	.74	ZR40401F25TR-ND◆	3,000	458.75/M
	50	20	90	2	2	SOT-23	ZR40402F25CT-ND	.63	.45	.36	ZR40402F25TR-ND	3,000	225.00/M
3.3	20	5	50	2	1	SOT-23	ZRC330F01CT-ND◆	1.28	.92	.74	ZRC330F01TR-ND◆	3,000	550.50/M
	20	5	50	2	2	SOT-23	ZRC330F02CT-ND	1.04	.74	.60	ZRC330F02TR-ND	3,000	370.00/M
	20	5	50	2	3	SOT-23	ZRC330F03CT-ND	.95	.68	.54	ZRC330F03TR-ND	3,000	337.50/M
	20	5	50	2.0	1	SO-8	ZRC330N801CT-ND	1.56	1.12	.89	ZRC330N801TR-ND	500	295.93
	20	5	50	2.0	3	SO-8	ZRC330N803CT-ND	1.25	.90	.72	ZRC330N803TR-ND	500	238.07
4.096	50	20	90	2	1	SOT-23	ZR40401F41CT-ND◆	1.28	.92	.74	ZR40401F41TR-ND◆	3,000	458.75/M
	50	20	90	2	2	SOT-23	ZR40402F41CT-ND	.63	.45	.36	ZR40402F41TR-ND	3,000	225.00/M
5.0	50	15	50	1.5	1	SOT-23	ZRB500F01CT-ND◆	1.28	.92	.74	ZRB500F01TR-ND◆	3,000	458.75/M
	50	15	50	1.5	2	SOT-23	ZRB500F02CT-ND	1.04	.74	.60	ZRB500F02TR-ND	3,000	370.00/M
	50	15	50	1.5	3	SOT-23	ZRB500F03CT-ND	.95	.68	.54	ZRB500F03TR-ND	3,000	337.50/M
	50	15	50	1.5	3	SO-8	ZRB500N803CT-ND	1.25	.90	.72	ZRB500N803TR-ND	500	238.07
	50	20	90	1.5	1	SOT-23	ZR40401F50CT-ND◆	1.28	.92	.74	ZR40401F50TR-ND◆	3,000	458.75/M
	50	20	90	1.5	2	SOT-23	ZR40402F50CT-ND◆	.63	.45	.36	ZR40402F50TR-ND◆	3,000	225.00/M
	50	20	90	1.5	2	SO-8	ZR40402N850CT-ND	1.35	.97	.78	ZR40402N850TR-ND	500	257.36

反向 击穿 电压	最小 电流 (µA)	最大 电流 (mA)	最大 温度系数 (ppm/°C)	最大 斜率电阻 (欧姆)	公差 (%)	封装 类型	Digi-Key 零件编号	散零件 单价			
								1	25	100	1,000
<b>ZXRE 系列 - 极低精度静态电流</b>											
1.22	8	20	75	0.5	1	TO-92	ZXRE1004DR-ND	2.50	1.79	1.08	.90
	30	5	90	0.5	3	TO-92	ZXRE125FR-ND◆	1.00	.72	.43	.36
1.225	30	12	75	0.5	1	TO-92	ZXRE4041DR-ND	1.35	.97	.59	.49

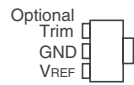
反向 击穿 电压	最小 电流 (µA)	最大 电流 (mA)	最大 温度系数 (ppm/°C)	最大 斜率电阻 (欧姆)	公差 (%)	封装 类型	Digi-Key 零件编号	剪切带 单价			Digi-Key 零件编号	带卷	
								1	25	100		数量	价格
<b>ZXRE 系列 - 极低精度静态电流</b>													
1.22	8	20	75	0.5	0.5	SOT-23	ZXRE1004CFCT-ND	2.13	1.52	1.22	ZXRE1004CFTR-ND	3,000	760.00/M
	8	20	75	0.5	1	SOT-23	ZXRE1004DFCT-ND◆	1.23	.88	.70	ZXRE1004DFTR-ND◆	3,000	437.50/M
	8	20	75	0.5	1	SO-8	ZXRE1004DN8CT-ND	2.50	1.79	1.43	ZXRE1004DN8TR-ND	500	474.81
	8	20	75	0.5	2	SOT-23	ZXRE1004EFCT-ND◆	1.04	.74	.60	ZXRE1004EFTR-ND◆	3,000	370.00/M
	8	20	75	0.5	2	SO-8	ZXRE1004EN8CT-ND	2.13	1.53	1.22	ZXRE1004EN8TR-ND	500	404.99
	4	20	75	0.6	3	SOT-23	ZXRE1004FFCT-ND◆	.95	.68	.54	ZXRE1004FFTR-ND◆	3,000	337.50/M
	8	20	75	0.5	3	SO-8	ZXRE1004FN8CT-ND	1.97	1.41	1.13	ZXRE1004FN8TR-ND	500	375.06
	30	5	90	0.5	0.5	SOT-23	ZXRE125CFCT-ND◆	1.96	1.40	1.12	ZXRE125CFTR-ND◆	3,000	700.00/M
	30	5	90	0.5	1	SOT-23	ZXRE125DFCT-ND	1.28	.92	.74	ZXRE125DFTR-ND	3,000	458.75/M
	30	5	90	0.5	1	SO-8	ZXRE125DN8CT-ND	1.56	1.12	.89	—	—	
	30	5	90	0.5	2	SOT-23	ZXRE125EFCT-ND◆	1.04	.74	.60	ZXRE125EFTR-ND◆	3,000	370.00/M
	30	5	90	0.5	2	SO-8	ZXRE125EN8CT-ND	1.35	.97	.78	ZXRE125EN8TR-ND	500	257.36
	30	5	90	0.5	3	SOT-23	ZXRE125FFCT-ND◆	.95	.68	.54	ZXRE125FFTR-ND◆	3,000	337.50/M
	30	5	90	0.5	3	SO-8	ZXRE125FN8CT-ND	1.00	.72	.58	ZXRE125FN8TR-ND	500	190.19
1.225	30	12	75	0.5	0.5	SOT-23	ZXRE4041CFCT-ND	1.12	.80	.64	ZXRE4041CFTR-ND	3,000	400.00/M
	30	12	75	0.5	1	SOT-23	ZXRE4041DFCT-ND	.88	.63	.50	ZXRE4041DFTR-ND	3,000	312.50/M
	30	12	75	0.5	1	SO-8	ZXRE4041DN8CT-ND	1.56	1.12	.89	ZXRE4041DN8TR-ND	500	295.93
	30	12	75	0.5	2	SOT-23	ZXRE4041EFCT-ND	.63	.45	.36	ZXRE4041EFTR-ND	3,000	225.00/M
	30	12	75	0.5	2	SO-8	ZXRE4041EN8CT-ND	1.35	.97	.78	ZXRE4041EN8TR-ND	500	257.36
	30	12	75	0.5	3	SO-8	ZXRE4041FN8CT-ND	1.25	.90	.72	ZXRE4041FN8TR-ND	500	238.07

◆符合 RoHS 规范要求 \* 散装 ‡ 带盒

**分压参照**

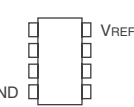
可微调

SOT-223  
顶视图

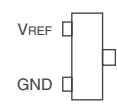


微功率

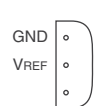
SO-8  
顶视图



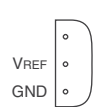
SOT-23  
顶视图



E 线 - TO-92  
底视图



包装, 后缀 R



包装, 后缀 A

**全部产品均以美元计价。** 免费电话: 10800-1527031 (China Telecom - 中国电讯) — 10800-8527031 (CNCG - 中国网通)