

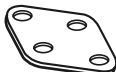


说明	Digi-Key 零件编号	单价				Bergquist 零件编号
		1	10	50	100	
高热导热, 0.060" (1.52) 厚, 4" (10.16cm) 方片	BER163-ND	16.45	14.68	13.16	11.64	.060 GP 1500 4" X 4"
高热导热, 0.080" (2.03) 厚, 4" (10.16cm) 方片	BER164-ND	19.44	17.35	15.55	13.76	.080 GP 1500 4" X 4"
高热导热, 0.125" (3.18) 厚, 4" (10.16cm) 方片	BER165-ND	26.39	23.55	21.12	18.68	.125 GP 1500 4" X 4"
高热导热, 0.040" (1.02) 厚, 8" x 16" (20.32 x 40.64cm) 片	BER227-ND	99.03	88.37	79.23	70.09	.040 GP 1500 8" X 16"
高热导热, 0.060" (1.52) 厚, 8" x 16" (20.32 x 40.64cm) 片	BER228-ND	96.85	86.42	77.48	68.54	.060 GP 1500 8" X 16"
高热导热, 0.080" (2.03) 厚, 8" x 16" (20.32 x 40.64cm) 片	BER229-ND	110.92	98.98	88.74	78.50	.080 GP 1500 8" X 16"
高热导热, 0.125" (3.18) 厚, 8" x 16" (20.32 x 40.64cm) 片	BER230-ND	189.31	168.93	151.45	133.98	.125 GP 1500 8" X 16"
"Gap Pad™ 1500R" 空隙填充导热材料						
高热导热, 0.010" (.254) 厚, 8" x 16" (20.32 x 40.64cm) 片	BER231-ND	54.21	48.38	43.37	38.37	GP1500R 10 MIL 8" x 16"
高热导热, 0.015" (.381) 厚, 8" x 16" (20.32 x 40.64cm) 片	BER232-ND	66.40	59.25	53.12	46.99	GP1500R 15 MIL 8" x 16"
高热导热, 0.020" (.508) 厚, 8" x 16" (20.32 x 40.64cm) 片	BER233-ND	72.96	65.11	58.37	51.64	GP1500R 20 MIL 8" x 16"
"Gap Pad™ VO 超柔型" 空隙填充导热材料						
高热导热, 0.020" (.508) 厚, 8" x 16" (20.32 x 40.64cm) 片	BER222-ND	72.05	64.30	57.65	51.00	.020 GP US 8" X 16"
高热导热, 0.040" (1.02) 厚, 8" x 16" (20.32 x 40.64cm) 片	BER223-ND	90.61	80.86	72.49	64.13	.040 GP US 8" X 16"
高热导热, 0.060" (1.52) 厚, 8" x 16" (20.32 x 40.64cm) 片	BER224-ND	101.66	90.72	81.33	71.95	.060 GP US 8" X 16"
高热导热, 0.080" (2.03) 厚, 8" x 16" (20.32 x 40.64cm) 片	BER225-ND	116.48	103.94	93.19	82.44	.080 GP US 8" X 16"
高热导热, 0.125" (3.18) 厚, 8" x 16" (20.32 x 40.64cm) 片	BER226-ND	193.38	172.55	154.70	136.85	.125 GP US 8" X 16"

* 由 SP400 材料制成。

C

KEYSTONE 用于安装晶体管的 MICA 绝缘材料



这些精确模刻出的 MICA 绝缘片提供优良的热传导性 (0.009 瓦特/平方英寸 x 摄氏温度 x 英寸厚度)。优良热阻 1100°F (593°C)。在 1000KHz 时, 电介质的常数为 7。
技术规格: 0.003" (0.08mm) 厚 MICA±0.001" (±0.03mm)

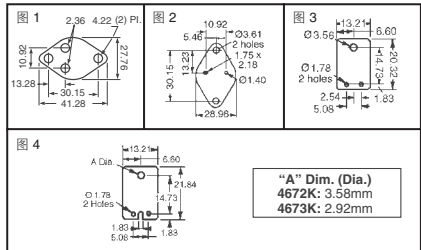
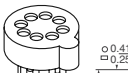


图	Digi-Key 零件编号	10	100	500	1,000	Keystone 零件编号
1	4651K-ND	1.29	11.29	38.34	51.95	4651
2	4662K-ND	1.40	12.15	40.23	56.86	4662
3	4671K-ND	1.36	11.29	38.34	27.49	4671
4	4672K-ND	1.19	11.29	38.34	21.48	4672
4	4673K-ND	1.19	11.29	38.34	21.28	4673

MILL-MAX 晶体管插座



镀层:
套管 (引脚): 200μ" 锡/铅 (符合 RoHS 规范要求: 200μ" 锡);
触点 (夹): 30μ" 金

Digi-Key 引脚数	零件编号	1	10	100	Mill-Max 零件编号
TO-5 包装					
3	ED2150-ND	1.29	1.10	.90	917-93-103-41-005000
3	ED90273-ND	1.77	1.50	1.23	917-43-103-41-005000
4	ED2151-ND	1.39	1.18	.97	917-93-104-41-005000
4	ED90274-ND	1.87	1.59	1.30	917-43-104-41-005000
8	ED2152-ND	1.80	1.53	1.25	917-93-108-41-005000
8	ED90275-ND	2.30	1.95	1.60	917-43-108-41-005000
TO-100 包装					
8	ED2153-ND	1.80	1.53	1.25	917-93-208-41-005000
8	ED90276-ND	2.30	1.95	1.60	917-43-208-41-005000
10	ED2154-ND	2.64	2.24	1.83	917-93-210-41-005000
10	ED90277-ND	2.78	2.36	1.93	917-43-210-41-005000

◆ 符合 RoHS 规范要求

KEYSTONE TO-3 功率型晶体管插口

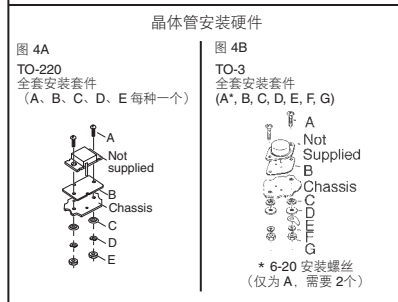
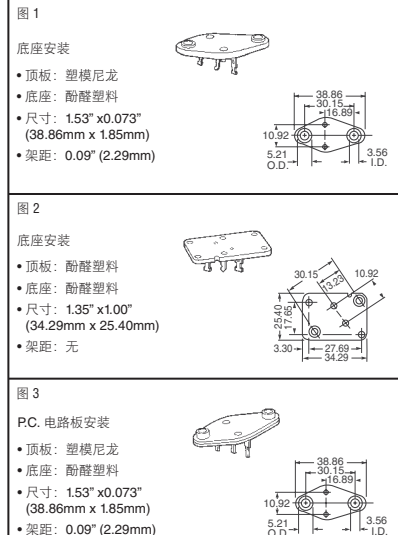


图	Digi-Key 零件编号	1	10	100	Keystone 零件编号
1	4601K-ND	2.47	2.33	2.23	4601
2	4606K-ND	2.11	1.98	1.73	4606
3	4600K-ND	2.20	2.08	1.89	4600
4A	4724K-ND	2.11	1.96	1.73	4724
4B	4725K-ND	2.11	1.96	1.73	4725
4B	4706K-ND*	2.89/20	27.43/200		4706

ASAHI RUBBER INC. 散热垫



Asahi Rubber 为散热应用提供了一种优良产品。ART 系列是一种可任意切割的热导硅树脂软胶。

- 特点:
- 颜色: 灰色
 - 尺寸: 11.81" x 8.46" (300mm x 215mm)
 - 厚度范围: 0.3 mm 到 2.0 mm
 - 工作温度: -60°C ~ 200°C

厚度 英尺 (mm)	Digi-Key 零件编号	1	10	50	Asahi 零件编号
.01 (0.3)	509-1000-ND	48.12	44.11	39.30	ART03
.02 (0.5)	509-1001-ND	53.01	48.60	43.30	ART05
.04 (1.0)	509-1002-ND	76.59	70.21	62.55	ART10
.06 (1.5)	509-1003-ND	98.19	90.01	80.19	ART15
.08 (2.0)	509-1004-ND	120.12	110.11	98.10	ART20

MOLEX TO-220 焊尾晶体管插座



P.C. 电路板安装: 0.100" (2.54mm) 中间。这三个电路晶体管插口已组装好并可随时焊至 P.C. 电路板板。已证实可行的双悬臂设计消除了由于热膨胀和/或机械公差所造成的电路故障。

插座里晶体管导线的线性运动不会影响接触可靠性。

材料: 镀锡黄铜, 94V-2 级尼龙

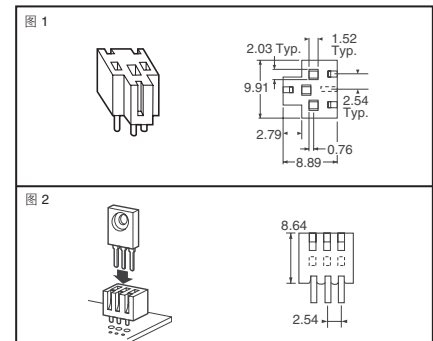


图	Digi-Key 零件编号	1	10	100	Molex 零件编号
1	WM2550-ND	1.63	1.45	.97	09-48-3031
2	WM2551-ND	2.13	1.89	1.26	10-18-2031

全部产品均以美元计价。 免费电话: 10800-1527031 (China Telecom - 中国电讯) — 10800-8527031 (CNCG - 中国网通)