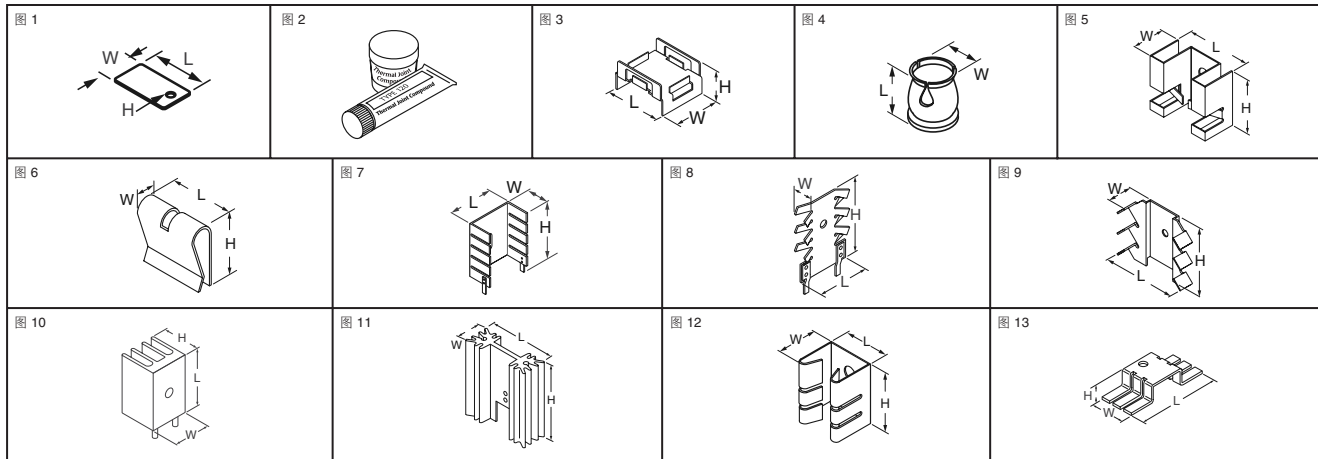


Wakefield Engineering 在创新散热方案方面是公认的世界领先者。他们的产品涉及范围从表面贴装和透孔的板面散热片，到微处理器和 CPU 风扇上的散热片。Wakefield Engineering 提供一个满足您所有散热产品需求的单一货源。DeltaPads 可用来代替散热膏而不产生任何污染。这些衬垫导热不导电，位于散热片和半导体设备之间。TO-220 散热片也适合于 TO-202 和 TO-126 包装。



C

图	说明	尺寸 - mm LxWxH	Digi-Key 零件编号	1	单价 10	100	Wakefield 零件编号
1	DeltaPad 导热垫 TO-220, 不需粘胶 (0.18mm)	18.0 x 12.7 x 3.6 直径	345-1000-ND	.63	.45	.32	173-7-220P
	DeltaPad 导热垫 TO-220, 需粘胶 (0.18mm)	19.1 x 12.7 x 3.7 直径	345-1079-ND	.84	.60	.42	173-7-240A
	DeltaPad 导热垫 TO-220, 不需粘胶 (0.23mm)	19.1 x 12.7 x 3.2 直径	345-1080-ND	.53	.38	.27	173-9-230P
	DeltaPad 导热垫 TO-220, 不需粘胶 (0.23mm)	19.1 x 12.7 x 3.7 直径	345-1001-ND	.95	.68	.48	173-9-240P
	Kapton 导热垫 TO-220, 不需粘胶 (0.15mm)	18.0 x 12.7 x 3.6 直径	345-1002-ND	.49	.35	.25	175-6-220P
	Kapton 导热垫 TO-220, 不需粘胶 (0.15mm)	19.1 x 12.7 x 3.2 直径	345-1003-ND	.39	.28	.20	175-6-230P
	Kapton 导热垫 TO-220, 不需粘胶 (0.15mm)	19.1 x 12.7 x 3.7 直径	345-1004-ND	.42	.30	.21	175-6-240P
	Kapton 导热垫 TO-220, 不需粘胶 (0.15mm)	21.8 x 18.8 x 4.1 直径	345-1005-ND	.67	.48	.34	175-6-280P
2	硅散热膏, 4 克塑料包装	—	345-1006-ND	5.04	3.36	2.61	120-SA
	硅散热膏, 2 Oz. 广口瓶装	—	345-1007-ND	13.02	8.68	6.73	120-2
	硅散热膏, 5 Oz. 管装	—	345-1008-ND	24.43	17.10	14.66	120-5
	硅散热膏, 8 Oz. 广口瓶装	—	345-1009-ND	29.78	20.85	17.87	120-8
	硅散热膏, 5 Lbs. 罐装	—	345-1010-ND	147.95	103.57	88.77	120-80
	合成无硅散热化合物 4 Oz 管装	—	345-1011-ND	26.23	18.36	15.74	126-4
3	D-Pack/SOT-23 散热片, 镀锡, 自动插入	18.80 x 15.24 x 9.14	345-1012-ND	.53	.38	.27	217-36CT6
	D-Pack/SOT-23 散热片, 镀锡, 自动插入	18.80 x 15.24 x 9.14	345-1099-ND	.45	.30	.24	217-36CTE6
4	TO-5 夹杯式, 带 4-40 螺旋底座	9.40 x 9.65 直径	345-1013-ND	14.94	9.96	7.72	260-4T5E
5	TO-220, 自动锁定, 水平/垂直安装, 黑色	25.40 x 12.70 x 21.59	345-1016-ND	.67	.48	.34	235-85AB
6	TO-220, 自动锁定, 水平/垂直安装, 黑色	20.32 x 6.86 x 20.32	345-1017-ND	.35	.25	.18	243-3PAB
7	TO-220, 垂直安装, 可波焊, 有接头, 黑色	25.40 x 12.70 x 29.97	345-1018-ND	1.89	1.35	.95	287-1AB
	TO-220, 低成本水平/垂直安装, 黑色	25.40 x 12.70 x 18.03	345-1019-ND	.42	.30	.21	289-AB
	TO-220, 两个, 低成本水平/垂直安装, 黑色	25.40 x 12.70 x 29.97	345-1020-ND	.60	.43	.30	290-1AB
	TO-220, 两个, 低成本安装, 黑色	25.40 x 12.70 x 29.97	345-1021-ND	.60	.43	.30	290-2AB
	TO-220, 低成本水平/垂直安装, 黑色	19.05 x 9.52 x 19.05	345-1022-ND	.56	.40	.28	273-AB
	TO-220, 低成本水平/垂直安装, 黑色	13.21 x 9.52 x 19.05	345-1023-ND	.42	.30	.21	274-1AB
8	TO-220, 垂直安装, 黑色	25.4 x 12.7 x 30.0	345-1081-ND	1.12	.80	.56	206-1PABH
	TO-220, 可波焊低成本散热片	25.4 x 12.7 x 30.0	345-1088-ND	1.89	1.35	.95	287-1ABH
	TO-220, 垂直安装, 可波焊, 有接头	22.23 x 5.46 x 31.75	345-1024-ND	1.72	1.23	.86	288-1AB
9	TO-220, 自动锁定, 垂直安装, 黑色	25.40 x 9.14 x 21.84	345-1025-ND	.88	.63	.44	291-H36AB
10	TO-220, 功率型, 垂直安装, 带引脚/6-32 螺纹, 黑色	16.26 x 16.26 x 25.40	345-1026-ND	2.70	1.93	1.35	634-10ABP
	TO-220, 功率型, 垂直安装, 带引脚/6-32 螺纹, 黑色	16.26 x 16.26 x 38.1	345-1091-ND	2.91	2.08	1.46	634-15ABP
	TO-220, 功率型, 垂直安装, 带引脚/6-32 螺纹, 黑色	16.26 x 16.26 x 50.80	345-1027-ND	3.05	2.18	1.53	634-20ABP
11	TO-220, 功率型, 垂直安装, 带引脚, 黑色	34.93 x 12.70 x 25.40	345-1028-ND	2.31	1.65	1.16	637-10ABP
	TO-220, 功率型, 垂直安装, 带引脚, 黑色	34.93 x 12.70 x 38.10	345-1029-ND	2.49	1.78	1.25	637-15ABP
	TO-220, 功率型, 垂直安装, 带引脚, 黑色	34.93 x 12.70 x 50.80	345-1030-ND	2.84	2.03	1.42	637-20ABP
	TO-220, 功率型, 垂直安装, 带引脚, 黑色	41.91 x 25.40 x 25.40	345-1031-ND	2.70	1.93	1.35	647-10ABP
	TO-220, 功率型, 垂直安装, 带引脚, 黑色	41.91 x 25.40 x 38.10	345-1032-ND	2.98	2.13	1.49	647-15ABP
	TO-220, 功率型, 垂直安装, 带引脚, 黑色	41.91 x 25.40 x 38.10	345-1033-ND	2.45	1.75	1.23	657-15ABP
	TO-220, 功率型, 垂直安装, 带引脚, 黑色	41.91 x 25.40 x 38.10	345-1034-ND	2.45	1.75	1.23	657-15ABPN
12	TO-220, 功率型, 垂直安装, 带引脚, 黑色	41.91 x 25.40 x 50.80	345-1035-ND	2.98	2.13	1.49	657-20ABP
	TO-220, 功率型, 快速夹安装, 带引脚 (订购夹如下)	34.93 x 12.70 x 25.40	345-1037-ND	3.15	2.25	1.58	667-10ABPP
	667 系列的不锈钢快速夹	—	345-1039-ND	.95	.68	.48	330-SC
12	TO-220, 自动锁定, 水平/垂直安装, 黑色	14.48 x 12.70 x 19.05	345-1040-ND	.56	.40	.28	230-75AB
13	TO-220, 低成本水平/垂直安装, 黑色	44.45 x 9.52 x 17.78	345-1041-ND	.49	.35	.25	270-AB
	TO-220, 270, 272, 280 系列的顶部安装倍增器, 黑色	44.45 x 12.70 x 17.78	345-1042-ND	.56	.40	.28	271-AB
	TO-220, 两个, 水平安装, 黑色	44.45 x 9.52 x 36.83	345-1043-ND	.67	.48	.34	272-AB
14	IGBT 和 SSRs 功率模块, 黑色	180.01 x 124.97 x 135.64	345-1046-ND	120.13	84.09	72.08	392-180AB
15	TO-3, 功率型, 水平安装, 双叶片, 黑色	120.65 x 38.10 x 31.75	345-1047-ND	12.75	8.50	6.59	401-A
	功率型散热片, 水平安装, 双叶片, 无孔	120.65 x 38.10 x 31.75	345-1048-ND	12.75	8.50	6.59	401-K
	功率型散热片, 水平安装, 双叶片, 无孔	120.65 x 76.20 x 66.55	345-1049-ND	15.30	10.20	7.91	421-K
	功率型散热片, 水平安装, 双叶片, 无孔	120.65 x 139.70 x 66.55	345-1050-ND	19.33	13.53	11.60	423-K

◆符合 RoHS 规范要求