

Peltier 模块

CUI Peltier 模块提供了一种方便而且可靠的冷却解决方案。它们的紧凑设计非常适用于大小和重量有限的产品，以及在散热片、压缩机和风扇不用的环境中应用。这种模块能在任何方向工作，不需要使用氟氯烃而且没有移动零件，因此基本上不用维护。它们非常适用于许多要求非常高的行业，如医疗、实验室、航空、半导体、电信、工业和消费产品。

最大 电流 (A)	最大 电压 (V)	电阻 ($\Omega \pm 10\%$)	(Th = 27°C)		尺寸 mm			Digi-Key 零件编号	1	10	100	CUI 零件编号
			Qmax (W)	最大温差	A	B	C					
2.0	3.8	1.6	3.7	66°C	15	5.1	15	102-1663-ND	15.18	13.66	11.39	CP20151
	8.6	3.7	8.5		20	5.1	20	102-1664-ND	16.36	14.72	12.27	CP20251
	15.4	6.7	15.2		30	5.1	30	102-1665-ND	16.04	14.44	12.03	CP20351
3.0	3.8	1.0	6.5	66°C	15	3.8	15	102-1666-ND	15.18	13.66	11.39	CP30138
	8.6	2.3	15		20	3.8	20	102-1667-ND	16.36	14.72	12.27	CP30238
	15.4	4.0	27		30	3.8	30	102-1668-ND	15.94	14.35	11.96	CP30338
4.0	3.8	0.8	8.1	66°C	15	3.6	15	102-1669-ND	15.18	13.66	11.39	CP40136
	8.6	2.0	18.7		20	3.6	20	102-1670-ND	16.36	14.72	12.27	CP40236
	15.4	3.5	33.4		30	3.6	30	102-1671-ND	15.44	13.90	11.58	CP40336
6.0	3.8	0.5	12.2	66°C	15	3.3	15	102-1672-ND	15.18	13.66	11.39	CP60133
	8.6	1.2	27.9		20	3.3	20	102-1673-ND	16.36	14.72	12.27	CP60233
	15.4	2.2	50.5		30	3.3	30	102-1674-ND	15.44	13.90	11.58	CP60333
	2.1	0.29	7.1	68°C	15	4.0	15	102-1675-ND	13.54	12.19	10.16	CP60140
	3.8	0.53	13		20	4.0	20	102-1676-ND	14.90	13.41	11.18	CP60240
	8.6	1.21	29		30	4.0	30	102-1677-ND	16.04	14.44	12.03	CP60340
	15.4	2.17	53		40	4.0	40	102-1678-ND	15.82	14.24	11.87	CP60440
8.5	2.1	0.2	10	68°C	15	3.8	15	102-1679-ND	14.48	13.03	10.86	CP85138
	3.8	0.4	18		20	3.8	20	102-1680-ND	16.30	14.67	12.23	CP85238
	8.6	0.9	42		30	3.8	30	102-1681-ND	16.88	15.19	12.66	CP85338
	15.4	1.5	75		40	3.8	40	102-1682-ND	17.82	16.04	13.37	CP85438

C

AAVID THERMALLOY 散热片

Aavid's Ultrastick™ 是一种独特相变热界面材料，它的散热性能和长期稳定性超过散热膏。这种坚硬的、不含硅树脂、基于石蜡原料的散化化合物，在 60°C 时发生相变，伴随体积膨胀填充接触表面的空隙。它的成本效率高，在使用中留一个沉积薄膜，提供优良的热传导和低界面热阻。

特点：

- 热阻比散热膏低 20%，长期可靠性显著
- 优良的热传导性能。在压力低于 5 psi 至高于 200 psi 时，性能稳定。
- 不会发生像一般散热膏的流出、迁移、干涸或剥落现象
- 无毒，惰性
- 不导电
- 易于使用，应用后触摸干燥，减少劳力成本
- 每条覆盖面积约 1,000 英寸²

HS243-ND 21.88

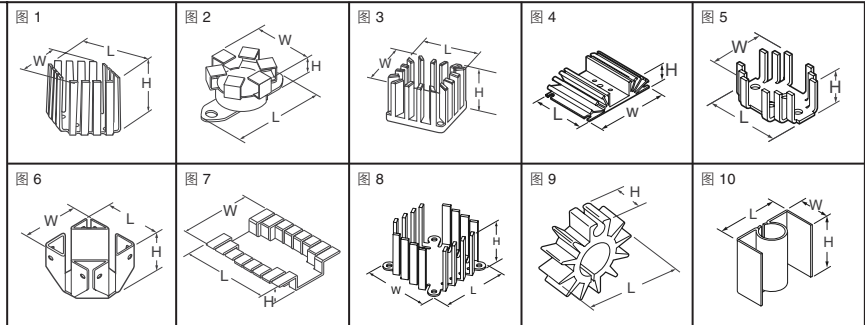


图	说明	尺寸 - 英寸 (mm) LxWxH	热阻 °C/W	Digi-Key 零件编号	1	10	100	Aavid 零件编号
1	TO-3, 小型散热片, 5W, 黑色	1.88 x 1.40 x .50 (47.75 x 35.56 x 12.70)	11.5	HS148-ND	.88	.79	.62	501303B00000G
	TO-3, 小型散热片, 7W, 黑色	1.88 x 1.40 x .75 (47.75 x 35.56 x 19.05)	8.3	HS149-ND	.95	.86	.67	501403B00000G
	TO-3, 带波形安装, 9W, 黑色	1.88 x 1.40 x .75 (47.75 x 35.56 x 19.05)	8.3	HS267-ND	2.72	2.45	1.91	501403B00100
	TO-3, 带波形安装, 9W, 黑色	1.88 x 1.40 x .75 (47.75 x 35.56 x 19.05)	8.3	HS384-ND	2.81	2.54	1.97	501403B00100G
	TO-3, 小型散热片, 8.5W, 黑色	1.88 x 1.40 x 1.00 (47.75 x 35.56 x 25.40)	6.3	HS248-ND	1.31	1.19	.92	501503B00000G
	TO-3, 带波形安装, 9W, 黑色	1.88 x 1.40 x 1.00 (47.75 x 35.56 x 25.40)	6.3	HS269-ND	2.61	2.35	1.83	501503B00100
	TO-3, 小型散热片, 9.5W, 黑色	1.88 x 1.40 x 1.25 (47.75 x 35.56 x 31.75)	5.4	HS110-ND	1.34	1.21	.94	501603B00000G
2	TO-3, 小型, 9W, 金色	1.88 x 1.40 x 1.25 (47.75 x 35.56 x 31.75)	5.4	HS270-ND	1.20	1.08	.84	501603C00000
	TO-3, 可扩展套环型 (可与图 1 产品结合使用), 黑色	1.54 x 1.125 x .87 (39.12 x 28.57 x 22.10)	22.0	HS236-ND	.97	.88	.68	579103B00000G
	TO-3, 25W, 黑色	1.81 x 1.81 x 1.25 (45.97 x 45.97 x 31.75)	5.4	HS103-1.25-ND	5.08	4.57	3.56	568900B00000G
3	TO-3, 17W, 黑色	1.81 x 1.81 x .50 (45.97 x 45.97 x 12.70)	12.5	HS103-0.5-ND	5.05	4.55	3.54	568003B00000G
	TO-3, 自然/强制气流, 无孔, 12W, 黑色	1.83 x 1.83 x .50 (46.48 x 46.48 x 12.70)	5.4	HS291-ND	5.12	4.61	3.59	568000B00000G
	TO-3, 自然或强制气流冷却, 12W, 黑色	1.83 x 1.83 x .75 (46.48 x 46.48 x 19.05)	5.4	HS293-ND	8.26	7.44	5.79	568103B00000G
4	TO-3, 自然或强制气流冷却, 12W, 黑色	1.81 x 1.81 x 1.00 (45.97 x 45.97 x 25.40)	5.4	HS294-ND	7.62	6.86	5.34	568203B00000G
	TO-3, 功率型冷却器, 50W, 黑色	3.00 x 4.125 x 1.00 (76.20 x 104.78 x 25.40)	5.4	HS117-ND	7.63	6.87	5.34	198540B00000
	TO-3, 省空间型, 6W, 黑色	1.63 x 1.29 x .75 (41.40 x 32.77 x 19.05)	5.4	HS140-ND	1.61	1.45	1.13	502203B00000
5	TO-3, 省空间型, 8W, 黑色	1.63 x 1.29 x 1.00 (41.40 x 32.77 x 25.40)	5.4	HS141-ND	2.21	1.99	1.55	502303B00000
	TO-3, 省空间型, 12W, 黑色	1.63 x 1.29 x 1.25 (41.40 x 32.77 x 31.75)	5.4	HS142-ND	2.06	1.86	1.45	502403B00000
	TO-3, 散热片, 折叠叶片, 无孔, 10W, 黑色	1.83 x 1.83 x 1.31 (46.48 x 46.48 x 33.27)	5.4	HS296-ND	3.04	2.74	2.13	569000B00000G
6	TO-3, 折叠叶片, 20W, 黑色	1.83 x 1.83 x 1.31 (46.48 x 46.48 x 33.27)	5.4	HS110-3-ND	1.47	1.33	1.04	569003B00000G
	TO-3, 折叠叶片, 10W, 金色	1.83 x 1.83 x 1.31 (46.48 x 46.48 x 33.27)	5.4	HS298-ND	1.40	1.26	.98	569003C00000
	TO-220, 两个安装, 功率型冷却器, 20W, 黑色	1.83 x 1.83 x 1.31 (46.48 x 46.48 x 33.27)	5.5	HS110-220-ND	1.86	1.68	1.31	569022B00000G
7	TO-3, 通用孔型, 小尺寸, 黑色	2.00 x 1.75 x .375 (50.80 x 44.45 x 9.53)	7.0	HS228-ND	1.05	.95	.74	506007B00000G
	TO-3, 斜叶片, 10W, 黑色	1.81 x 1.81 x .50 (45.97 x 45.97 x 12.70)	3.5	HS260-ND	2.19	1.97	1.54	500103B00000G
8	TO-3, 斜叶片, 12W, 黑色	1.81 x 1.81 x 1.25 (45.97 x 45.97 x 31.75)	2.5	HS264-ND	2.12	1.91	1.49	500403B00000G
	TO-3, 斜叶片, 14W, 黑色	2.5 x 2.5 x .90 (63.50 x 63.50 x 22.86)	4.9	HS265-ND	2.65	2.39	1.86	500503B00000G

* 绝缘涂层 除非特别提示, 否则所有散热片均为黑色阳极电镀铝。

◆ 符合 RoHS 规范要求

(转下页)

全部产品均以美元计价。 免费电话: 10800-1527031 (China Telecom - 中国电讯) — 10800-8527031 (CNCG - 中国网通)

digikoy.com.cn — 电话: (852) 3104 0500 — 传真: (852) 3104 0686

(CN082-09) 1279