

Peltier 模块

CUI Peltier 模块提供了一种方便而且可靠的冷却解决方案。它们的紧凑设计非常适用于大小和重量有限的产品，以及在散热片、压缩机和风扇不用的环境中应用。这种模块能在任何方向工作，不需要使用氟氯烃而且没有移动零件，因此基本上不用维护。它们非常适用于许多要求非常高的行业，如医疗、实验室、航空、半导体、电信、工业和消费产品。

最大电流 (A)	最大电压 (V)	电阻 (Ω ± 10%)	(Th = 27°C)		尺寸 mm			Digi-Key 零件编号	1	100	CUI 零件编号	
			Qmax (W)	最大温差	A	B	C					
2.0	3.8	1.6	3.7	66°C	15	5.1	15	102-1663-ND	15.18	13.66	11.39	CP20151
	8.6	3.7	8.5		20	5.1	20	102-1664-ND	16.36	14.72	12.27	CP20251
	15.4	6.7	15.2		30	5.1	30	102-1665-ND	16.04	14.44	12.03	CP20351
3.0	3.8	1.0	6.5	66°C	15	3.8	15	102-1666-ND	15.18	13.66	11.39	CP30138
	8.6	2.3	15		20	3.8	20	102-1667-ND	16.36	14.72	12.27	CP30238
	15.4	4.0	27		30	3.8	30	102-1668-ND	15.94	14.35	11.96	CP30338
4.0	3.8	0.8	8.1	66°C	15	3.6	15	102-1669-ND	15.18	13.66	11.39	CP40136
	8.6	2.0	18.7		20	3.6	20	102-1670-ND	16.36	14.72	12.27	CP40236
	15.4	3.5	33.4		30	3.6	30	102-1671-ND	15.44	13.90	11.58	CP40336
6.0	3.8	0.5	12.2	66°C	15	3.3	15	102-1672-ND	15.18	13.66	11.39	CP60133
	8.6	1.2	27.9		20	3.3	20	102-1673-ND	16.36	14.72	12.27	CP60233
	15.4	2.2	50.5		30	3.3	30	102-1674-ND	15.44	13.90	11.58	CP60333
	2.1	0.29	7.1	68°C	15	4.0	15	102-1675-ND	13.54	12.19	10.16	CP60140
	3.8	0.53	13		20	4.0	20	102-1676-ND	14.90	13.41	11.18	CP60240
	8.6	1.21	29		30	4.0	30	102-1677-ND	16.04	14.44	12.03	CP60340
	15.4	2.17	53		40	4.0	40	102-1678-ND	15.82	14.24	11.87	CP60440
8.5	2.1	0.2	10	68°C	15	3.8	15	102-1679-ND	14.48	13.03	10.86	CP85138
	3.8	0.4	18		20	3.8	20	102-1680-ND	16.30	14.67	12.23	CP85238
	8.6	0.9	42		30	3.8	30	102-1681-ND	16.88	15.19	12.66	CP85338
	15.4	1.5	75		40	3.8	40	102-1682-ND	17.82	16.04	13.37	CP85438

C

AAVID THERMALLOY 散热片

Aavid's Ultrastick™ 是一种独特相变热界面材料，它的散热性能和长期稳定性超过散热膏。这种坚硬的、不含硅树脂、基于石蜡原料的散化化合物，在 60°C 时发生相变，伴随体积膨胀填充接触表面的空隙。它的成本效率高，在使用中留一个沉积薄膜，提供优良的热传导和低界面热阻。

特点：

- 热阻比散热膏低 20%，长期可靠性显著
- 优良的热传导性能。在压力低于 5 psi 至高于 200 psi 时，性能稳定。
- 不会发生像一般散热膏的流出、迁移、干涸或剥落现象
- 无毒、惰性
- 不导电
- 易于使用，应用后触摸干燥，减少劳力成本
- 每条覆盖面积约 1,000 英寸²

HS243-ND 21.88

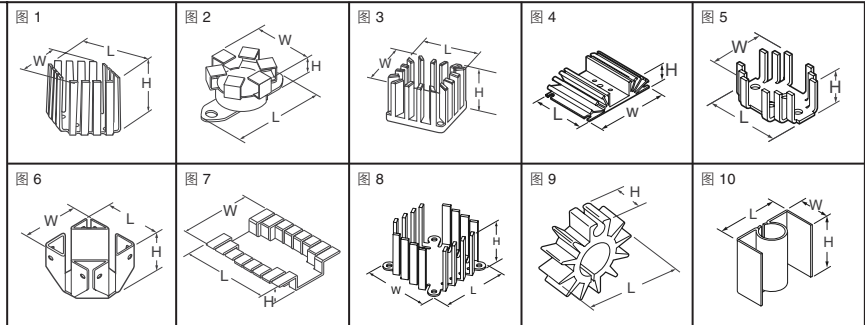


图	说明	尺寸 - 英寸 (mm)	热阻 °C/W	Digi-Key 零件编号	1	10	100	Aavid 零件编号
1	TO-3, 小型散热片, 5W, 黑色	1.88 x 1.40 x .50 (47.75 x 35.56 x 12.70)	11.5	HS148-ND	.88	.79	.62	501303B00000G
	TO-3, 小型散热片, 7W, 黑色	1.88 x 1.40 x .75 (47.75 x 35.56 x 19.05)	8.3	HS149-ND	.95	.86	.67	501403B00000G
	TO-3, 带波形安装, 9W, 黑色	1.88 x 1.40 x .75 (47.75 x 35.56 x 19.05)	8.3	HS267-ND	2.72	2.45	1.91	501403B00100
	TO-3, 带波形安装, 9W, 黑色	1.88 x 1.40 x .75 (47.75 x 35.56 x 19.05)	8.3	HS384-ND	2.81	2.54	1.97	501403B00100G
	TO-3, 小型散热片, 8.5W, 黑色	1.88 x 1.40 x 1.00 (47.75 x 35.56 x 25.40)	6.3	HS248-ND	1.31	1.19	.92	501503B00000G
	TO-3, 带波形安装, 9W, 黑色	1.88 x 1.40 x 1.00 (47.75 x 35.56 x 25.40)	6.3	HS269-ND	2.61	2.35	1.83	501503B00100
	TO-3, 小型散热片, 9.5W, 黑色	1.88 x 1.40 x 1.25 (47.75 x 35.56 x 31.75)	5.4	HS110-ND	1.34	1.21	.94	501603B00000G
2	TO-3, 小型, 9W, 金色	1.88 x 1.40 x 1.25 (47.75 x 35.56 x 31.75)	5.4	HS270-ND	1.20	1.08	.84	501603C00000
	TO-3, 可扩展套环型 (可与图 1 产品结合使用), 黑色	1.54 x 1.125 x .87 (39.12 x 28.57 x 22.10)	22.0	HS236-ND	.97	.88	.68	579103B00000G
	TO-3, 25W, 黑色	1.81 x 1.81 x 1.25 (45.97 x 45.97 x 31.75)	5.4	HS103-1.25-ND	5.08	4.57	3.56	568900B00000G
3	TO-3, 17W, 黑色	1.81 x 1.81 x .50 (45.97 x 45.97 x 12.70)	12.5	HS103-0.5-ND	5.05	4.55	3.54	568003B00000G
	TO-3, 自然/强制气流, 无孔, 12W, 黑色	1.83 x 1.83 x .50 (46.48 x 46.48 x 12.70)	5.4	HS291-ND	5.12	4.61	3.59	568000B00000G
	TO-3, 自然或强制气流冷却, 12W, 黑色	1.83 x 1.83 x .75 (46.48 x 46.48 x 19.05)	5.4	HS293-ND	8.26	7.44	5.79	568103B00000G
4	TO-3, 自然或强制气流冷却, 12W, 黑色	1.81 x 1.81 x 1.00 (45.97 x 45.97 x 25.40)	5.4	HS294-ND	7.62	6.86	5.34	568203B00000G
	TO-3, 功率型冷却器, 50W, 黑色	3.00 x 4.125 x 1.00 (76.20 x 104.78 x 25.40)	5.4	HS117-ND	7.63	6.87	5.34	198540B00000
	TO-3, 省空间型, 6W, 黑色	1.63 x 1.29 x .75 (41.40 x 32.77 x 19.05)	5.4	HS140-ND	1.61	1.45	1.13	502203B00000
5	TO-3, 省空间型, 8W, 黑色	1.63 x 1.29 x 1.00 (41.40 x 32.77 x 25.40)	5.4	HS141-ND	2.21	1.99	1.55	502303B00000
	TO-3, 省空间型, 12W, 黑色	1.63 x 1.29 x 1.25 (41.40 x 32.77 x 31.75)	5.4	HS142-ND	2.06	1.86	1.45	502403B00000
	TO-3, 散热片, 折叠叶片, 无孔, 10W, 黑色	1.83 x 1.83 x 1.31 (46.48 x 46.48 x 33.27)	5.4	HS296-ND	3.04	2.74	2.13	569000B00000G
6	TO-3, 折叠叶片, 20W, 黑色	1.83 x 1.83 x 1.31 (46.48 x 46.48 x 33.27)	5.4	HS110-3-ND	1.47	1.33	1.04	569003B00000G
	TO-3, 折叠叶片, 10W, 金色	1.83 x 1.83 x 1.31 (46.48 x 46.48 x 33.27)	5.4	HS298-ND	1.40	1.26	.98	569003C00000
	TO-220, 两个安装, 功率型冷却器, 20W, 黑色	1.83 x 1.83 x 1.31 (46.48 x 46.48 x 33.27)	5.5	HS110-220-ND	1.86	1.68	1.31	569022B00000G
	TO-3, 通用孔型, 小尺寸, 黑色	2.00 x 1.75 x .375 (50.80 x 44.45 x 9.53)	7.0	HS228-ND	1.05	.95	.74	506007B00000G
7	TO-3, 斜叶片, 10W, 黑色	1.81 x 1.81 x .50 (45.97 x 45.97 x 12.70)	3.5	HS260-ND	2.19	1.97	1.54	500103B00000G
	TO-3, 斜叶片, 12W, 黑色	1.81 x 1.81 x 1.25 (45.97 x 45.97 x 31.75)	2.5	HS264-ND	2.12	1.91	1.49	500403B00000G
	TO-3, 斜叶片, 14W, 黑色	2.5 x 2.5 x .90 (63.50 x 63.50 x 22.86)	4.9	HS265-ND	2.65	2.39	1.86	500503B00000G

* 绝缘涂层 除非特别提示, 否则所有散热片均为黑色阳极电镀铝。

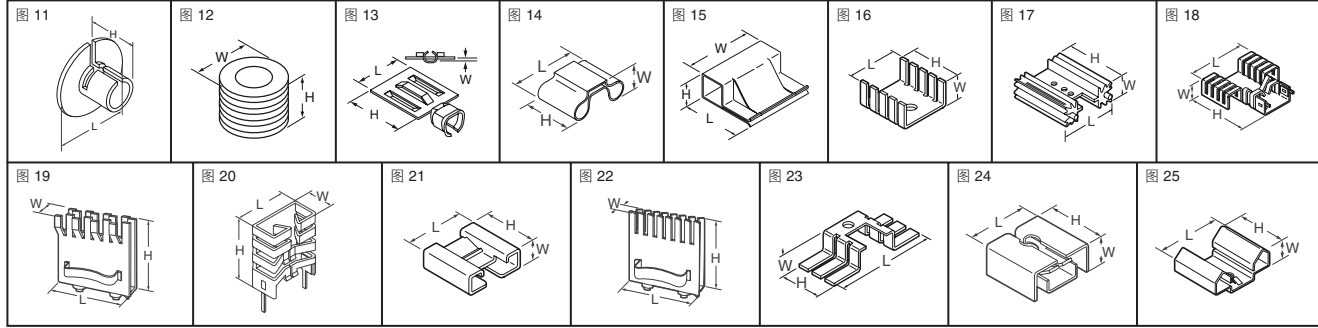
◆ 符合 RoHS 规范要求

(转下页)

全部产品均以美元计价。 免费电话: 10800-1527031 (China Telecom - 中国电讯) — 10800-8527031 (CNCG - 中国网通)

digikoy.com.cn — 电话: (852) 3104 0500 — 传真: (852) 3104 0686

(CN082-09) 1279



C

图	说明	尺寸 - 英寸 (mm) LxWxH	热阻 °C/W	Digi-Key 零件编号	单价			Aavid 零件编号
					1	10	100	
9	TO-5, 高性能, 2W, 黑色	.75 直径 x .25 (19.05 直径 x 6.35)	56.0	HS101-ND◆	1.14	1.03	.80	323005B00000G
	TO-5, 压接式, 1W, 黑色	.5 直径 x .25 (12.7 直径 x 6.35)	56.0	HS253-ND◆	1.72	1.55	1.21	327002B00000G
	TO-5, 压接式, 高性能, 1W, 黑色	.50 直径 x .375 (12.70 直径 x 9.52)	30.0	HS259-ND◆	1.28	1.15	.90	326005B00000G
10	TO-5, 扣入式冷却器, 1.5W, 黑色	.83 x .395 x .50 (21.08 x 10.03 x 12.70)	38.0	HS217-ND◆	.51	.37	.26	578205B00000G
	TO-5, 扣入式冷却器, 2W, 黑色	.83 x .395 x .75 (21.08 x 10.03 x 19.05)	35.0	HS218-ND◆	.47	.34	.24	578305B00000G
11	TO-5, 双叶片压接式散热片, 黑色	.75 直径 x .40 (19.05 直径 x 10.16)	56.0	HS242-ND◆	2.46	2.22	1.73	322505B00000G
	TO-5, 压接式, 1.25W, 黑色	.75 直径 x .25 (19.05 直径 x 6.35)	40.0	HS257-ND◆	2.49	2.24	1.74	322605B00000G
	TO-5, 压接式, 1.25W, 金色	.75 直径 x .25 (19.05 直径 x 6.35)	40.0	HS258-ND	2.52	2.27	1.77	322605C00000
	TO-92 和 TO-18, 压接式, 1W, 黑色	.50 直径 x .235 (12.70 直径 x 5.97)	100.0	HS100-ND◆	1.30	1.17	.91	322400B00000G
12	TO-5, 2 片式零件, 实现最大的耗散, 1W, 金色	.625 直径 x .271 (15.88 直径 x 6.88)	22.0	HS254-ND	7.20	6.48	5.04	321127C00000
	TO-39, 2 片式零件, 实现最大的耗散, 2W, 黑色	.75 直径 x .290 (19.05 直径 x 7.37)	20.0	HS255-ND	11.26	10.14	7.89	321527B00000G
13	TO-92, 压配式散热片, 用于标准或改良的封装, 黑色	.60 x .05 x .50 (15.24 x 1.27 x 12.70)	64.0	HS251-ND◆	.46	.33	.23	575200B00000G
14	TO-126, 垂直安装夹式冷却器, 黑色	.775 x .32 x .52 (19.69 x 8.13 x 13.21)	26.0	HS216-ND◆	.46	.33	.23	577500B00000G
15	TO-202, 小型夹式散热片, 黑色	.58 x .80 x .25 (14.73 x 20.32 x 6.35)	28.0	HS247-ND◆	.57	.41	.29	574004B00000G
16	TO-202, 小尺寸散热片, 黑色	.52 x .375 x .75 (13.21 x 9.53 x 19.05)	27.2	HS214-ND◆	.44	.32	.22	577304B00000G
	TO-202, 小尺寸散热片, 黑色	.52 x .50 x .75 (13.21 x 12.70 x 19.05)	24.0	HS215-ND◆	.44	.32	.22	577404B00000G
	TO-220, 小型散热片, 黑色	.52 x .25 x .75 (13.21 x 6.35 x 19.05)	32.0	HS105-ND◆	.40	.29	.20	577002B00000G
	TO-220, 小型散热片, 黑色	.52 x .375 x .75 (13.21 x 9.53 x 19.05)	25.9	HS106-ND◆	.36	.26	.18	577102B00000G
	TO-220, 小型散热片, 黑色	.52 x .50 x .75 (13.21 x 12.70 x 19.05)	24.4	HS107-ND◆	.36	.26	.19	577202B00000
	TO-220, 小尺寸, 2.5W, 金色	.75 x .75 x .375 (19.05 x 19.05 x 9.52)	24.0	HS272-ND	.34	.31	.24	507302C00000
	TO-220, 小尺寸, 低成本冷却器, 2.5W, 黑色	.75 x .75 x .375 (19.05 x 19.05 x 9.53)	24.0	HS115-ND◆	.40	.29	.20	507302B00000G
	TO-220, 2 孔式散热片, 黑色	1.00 x .50 x 1.18 (25.40 x 12.70 x 29.97)	16.7	HS230-ND◆	.56	.44	.33	530613B00000G
	TO-220, 水平/垂直安装, 4.5W, 黑色	1.00 x 1.18 x .50 (25.40 x 29.97 x 12.70)	16.7	HS278-ND◆	.47	.42	.33	530614B00000G
	TO-220, 水平/垂直安装, 3.7W, 金色	1.00 x .71 x .50 (25.40 x 18.03 x 12.70)	20.3	HS279-ND	.34	.31	.24	530714C00000
	TO-220, 小型散热片, 有接头, 黑色	.52 x .25 x .75 (13.21 x 6.35 x 19.05)	32.0	HS367-ND◆	.46	.42	.33	577002B04000G
	TO-220, 小型散热片, 有中心接头, 黑色	.52 x .375 x .75 (13.21 x 9.53 x 19.05)	25.9	HS368-ND◆	.46	.42	.33	577102B04000G
	TO-220, 低成本垂直安装, 有前接头, 黑色	1.00 x .50 x 1.18 (25.40 x 12.70 x 29.97)	13.6	HS362-ND◆	3.73	3.36	2.62	575002T00000G
	TO-220, 低成本垂直安装, 有前接头, 黑色	1.00 x .50 x 1.18 (25.40 x 12.70 x 29.97)	13.6	HS353-ND◆	3.10	2.79	2.17	563002T00000G
	TO-220, 低成本垂直安装, 有中接头, 黑色	1.00 x .50 x 1.18 (25.40 x 12.70 x 29.97)	13.6	HS348-ND◆	3.26	2.94	2.29	523002T00000G
	TO-220, 垂直安装, 有黑色接头	1.00 x .50 x 1.18 (25.40 x 12.70 x 29.97)	13.0	HS194-ND◆	.50	.40	.30	563002B00000G
TO-220, 垂直安装, 有黑色接头	1.00 x .50 x .95 (25.40 x 12.70 x 24.13)	16.6	HS207-ND◆	.64	.50	.38	576602B00000G	
TO-220, 垂直安装, 带镀锡接头, 黑色	1.00 x .50 x .95 (25.40 x 12.70 x 24.13)	16.6	HS363-ND◆	4.44	4.00	3.11	576602T00000G	
TO-220, 功率型冷却器, 9.0W, 螺丝安装, 金色	1.50 x 1.375 x 1.00 (38.10 x 34.93 x 25.40)	13.4	HS282-ND	1.32	1.19	.93	531002C00000	
TO-220, 功率型冷却器, 有引脚, 重载型, 黑色	1.38 x .50 x 1.00 (35.05 x 12.70 x 25.40)	13.4	HS351-ND◆	1.30	1.17	.91	531002B02500G	
TO-220, 功率型冷却器, 9.0W, 黑色	1.38 x .50 x 1.50 (35.05 x 12.70 x 38.10)	10.4	HS284-ND◆	1.27	1.14	.89	531102B00000G	
TO-220, 功率型冷却器, 有引脚, 重载型, 黑色	1.38 x .50 x 1.50 (35.05 x 12.70 x 38.10)	10.4	HS352-ND◆	1.37	1.24	.97	531102B02500G	
TO-220, 功率型冷却器, 有引脚, 两面安装, 黑色	1.38 x .50 x 1.50 (35.05 x 12.70 x 38.10)	11.0	HS346-ND◆	1.15	1.04	.81	513102B02500G	
TO-220, 功率型冷却器, 有引脚, 两面安装, 黑色	1.65 x 1.00 x 1.50 (41.91 x 25.40 x 38.10)	3.7	HS350-ND◆	1.65	1.49	1.16	529802B02500G	
TO-220, 功率型冷却器, 黑色	1.38 x .50 x 1.00 (35.05 x 12.70 x 25.40)	13.4	HS231-ND◆	1.19	1.08	.84	531002B00000G	
TO-220, 功率型冷却器, 螺丝安装, 金色	1.38 x .50 x 1.50 (35.05 x 12.70 x 38.10)	10.4	HS131-ND	1.52	1.37	1.07	531102C00000	
TO-220, 功率型冷却器, 有引脚	1.38 x .50 x 1.50 (35.05 x 12.70 x 38.10)	10.4	HS399-ND◆	1.81	1.63	1.27	531102V02500G	
TO-220, 功率型冷却器, 螺丝安装, 金色	1.38 x .50 x 2.00 (35.05 x 12.70 x 50.80)	8.3	HS132-ND	1.56	1.41	1.10	531202C00000	
TO-220, 功率型冷却器, 有引脚, 金色	1.38 x .50 x 2.00 (35.05 x 12.70 x 50.80)	8.3	HS132-P-ND	1.94	1.75	1.36	531202C02500	
TO-220, 功率型冷却器, 有引脚, 黑色	1.38 x .50 x 2.00 (35.05 x 12.70 x 50.80)	8.3	HS287-ND◆	1.43	1.29	1.01	531202B00000G	
TO-220, 功率型冷却器, 有引脚, 黑色	1.38 x .50 x 2.00 (35.05 x 12.70 x 50.80)	8.3	HS382-ND◆	1.49	1.34	1.05	531202B02500G	
TO-220, 垂直, 功率型, 10W, 螺丝安装, 黑色	1.65 x 1.00 x 1.50 (41.91 x 25.40 x 38.10)	2.5	HS276-ND◆	1.49	1.34	1.05	529802B00000	
TO-220, 功率型冷却器, 有引脚, 黑色	1.65 x 1.00 x 2.00 (41.91 x 25.40 x 50.80)	3.4	HS374-ND◆	2.01	1.82	1.41	529902B02500G	
TO-220, 功率型冷却器, 有引脚, 9.0W, 黑色	1.38 x .50 x 2.50 (35.05 x 12.70 x 63.50)	8.0	HS386-ND◆	1.54	1.39	1.08	531302B02500G	
TO-220, 功率型冷却器, 螺丝安装, 金色	1.38 x .50 x 2.50 (35.05 x 12.70 x 63.50)	8.0	HS133-ND	1.86	1.68	1.31	531302C00000	
TO-220, 功率型冷却器, 有引脚, 金色	1.38 x .50 x 2.50 (35.05 x 12.70 x 63.50)	8.0	HS133-P-ND	1.73	1.56	1.22	531302C02500	
TO-220, 功率型冷却器, 有引脚, 黑色	1.65 x 1.00 x 2.50 (41.91 x 25.40 x 63.50)	3.8	HS380-ND◆	1.88	1.69	1.32	530002B02500G	
TO-218, 功率型冷却器, 有引脚, 10W, 黑色	1.38 x .50 x 2.00 (35.05 x 12.70 x 50.80)	8.3	HS347-ND◆	1.35	1.22	.95	513201B02500G	
TO-218, 功率型冷却器, 有引脚, 20W, 黑色	1.65 x 1.00 x 1.50 (41.91 x 25.40 x 38.10)	3.7	HS349-ND◆	1.68	1.51	1.18	529801B02500G	
TO-218, 垂直功率型, 10W, 有引脚, 黑色	1.65 x 1.00 x 2.50 (41.91 x 25.40 x 63.50)	2.5	HS385-ND◆	2.10	1.89	1.47	530001B02500G	
18	TO-218, 快速连接, 有引脚, 12W, 黑色	1.95 x .50 x 1.97 (49.53 x 12.70 x 50.04)	6.5	HS340-ND◆	1.37	1.24	.96	592201B03400G
19	TO-220, 错列高升叶片, 带 Kool 夹, 黑色	1.75 x .50 x 1.75 (44.45 x 12.70 x 44.45)	16.8	HS342-ND◆	1.88	1.70	1.32	530402B00150G
	TO-218, 扭曲高升叶片, 带 Kool 夹, 黑色	1.75 x .50 x 1.75 (44.45 x 12.70 x 44.45)	6.3	HS109-ND	1.91	1.72	1.34	530101B00150
	TO-218, 扭曲高升叶片, 带 Kool 夹, 黑色	1.75 x .50 x 1.75 (44.45 x 12.70 x 44.45)	6.3	HS335-ND◆	1.88	1.70	1.32	530101B00150G
20	TO-218, 夹紧式, 垂直 PC 安装, 有标准接头, 黑色	1.00 x .50 x 1.22 (25.40 x 12.70 x 30.99)	11.5	HS234-ND	1.55	1.40	1.09	566010B03400
	TO-218, 夹紧式, 垂直 PC 安装, 有标准接头, 黑色	1.00 x .50 x 1.22 (25.40 x 12.70 x 30.99)	11.5	HS377-ND◆	1.53	1.38	1.07	566010B03400G

* 绝缘涂层 除非特别提示, 否则所有散热片均为黑色阳极电镀铝。

◆ 符合 RoHS 规范要求

(转下页)

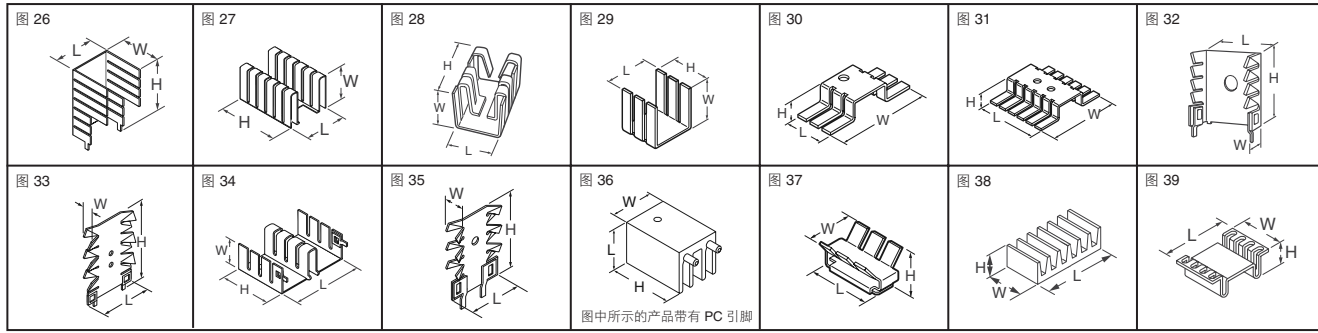
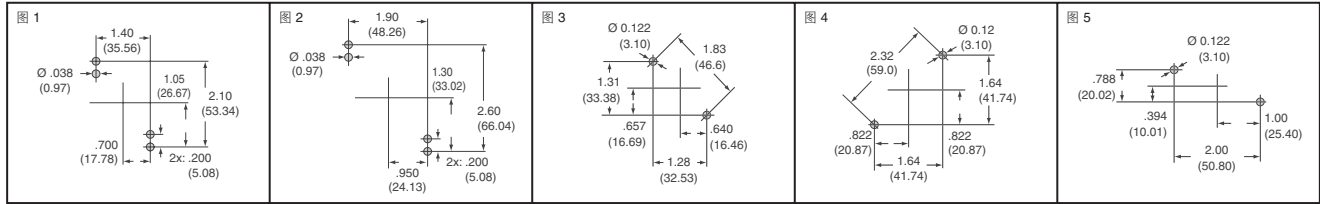


图	说明	尺寸 - 英寸 (mm) LxWxH	热阻 °C/W	Digi-Key 零件编号	单价			Aavid 零件编号
					1	10	100	
21	TO-202, 夹式冷却器, 5W, 黑色	.90 x 1.02 x .39 (22.86 x 25.91 x 9.91)	16.8	HS119-ND	.63	.45	.32	574204B00000G
22	TO-220, 扭曲高升叶片, 带 Kool 夹, 黑色	1.75 x .50 x 1.75 (44.45 x 12.70 x 44.45)	6.3	HS343-ND	1.88	1.70	1.32	530102B00150G
	TO-220, 两个安装, 带 Kool 夹, 黑色	1.75 x .50 x 1.75 (44.45 x 12.70 x 44.45)	4.4	HS383-ND	2.13	1.92	1.50	530162B00162G
23	TO-220, 用于 HS112 和 HS114 的 2W 延伸帽, 黑色	1.75 x .70 x .50 (44.45 x 17.78 x 12.70)	15.6	HS113-ND	.46	.33	.23	507102B00000G
24	TO-220, 垂直安装夹式冷却器, 带一个安装孔, 黑色	.75 x .86 x .395 (19.05 x 21.84 x 10.03)	23.2	HS111-ND	.42	.30	.21	574102B00000G
	TO-220, 垂直安装夹式冷却器, 黑色	.86 x .395 x .75 (21.84 x 10.03 x 19.05)	21.2	HS198-ND	.41	.30	.21	574502B00000G
	TO-220, 水平安装夹式, PC 安装, 带标准接头, 黑色	.86 x .395 x .75 (21.84 x 10.03 x 19.05)	23.2	HS355-ND	.76	.69	.54	574402B03200G
	TO-220, 垂直安装夹式, PC 安装, 带长接头, 黑色	.86 x .395 x .75 (21.84 x 10.03 x 19.05)	21.2	HS357-ND	.57	.51	.40	574502B03300G
	TO-220, 垂直安装夹式, PC 安装, 带分接头, 黑色	.86 x .395 x .75 (21.84 x 10.03 x 19.05)	21.2	HS358-ND	.50	.46	.36	574502B03700G
	TO-220, 垂直安装夹式, PC 安装, 带长接头, 黑色	.86 x .395 x 1.375 (21.84 x 10.03 x 34.93)	16.0	HS360-ND	.78	.70	.55	574902B03300G
	TO-220, 垂直安装夹式, PC 安装, 带分接头, 黑色	.86 x .395 x .69 (21.84 x 10.03 x 17.53)	21.6	HS359-ND	.72	.65	.51	574602B03700G
	TO-220, 垂直安装夹式, PC 安装, 带标准接头, 黑色	.86 x .395 x 1.375 (21.84 x 10.03 x 34.93)	16.0	HS205-ND	1.03	.93	.72	574902B04300G
TO-220, 垂直安装夹式, PC 安装, 带标准接头, 黑色	.86 x .395 x 1.375 (21.84 x 10.03 x 34.93)	16.0	HS361-ND	1.07	.96	.75	574902B04300G	
25	TO-220, 按扣式, 5W, 黑色	.75 x 1.12 x .435 (19.05 x 28.45 x 11.05)	16.9	HS116-ND	.56	.45	.33	575102B00000G
	TO-220, 按扣式, 内置夹, 用于标准 TO-220s, 黑色	.975 x .44 x .75 (24.77 x 11.18 x 19.05)	16.8	HS220-ND	.50	.36	.26	579302B00000G
	TO-220, 按扣式, 内置夹, 用于锥形 TO-220s, 黑色	.975 x .44 x .75 (24.77 x 11.18 x 19.05)	16.8	HS221-ND	.55	.40	.28	579402B00000G
26	TO-220, 高性能, PC 安装, 带接头, 黑色	1.00 x 1.00 x 1.675 (25.40 x 25.40 x 42.55)	10.0	HS370-ND	1.11	1.01	.78	590102B03600G
27	TO-220, 超薄型, 高性能, 水平安装, 黑色	1.00 x .787 x 1.45 (25.40 x 19.99 x 36.83)	12.4	HS193-ND	.71	.64	.50	551002B00000G
28	TO-220, 夹紧式, 水平 PC 安装, 带接头, 黑色	.50 x .50 x .75 (12.70 x 12.70 x 19.05)	18.8	HS341-ND	.60	.54	.42	576802B03100G
	TO-220, 夹紧式, 5W, 黑色	.50 x .50 x .75 (12.70 x 12.70 x 19.05)	18.8	HS121-ND	.58	.42	.29	576802B00000G
	TO-220, 夹紧式, 5W, 黑色	.50 x .50 x .60 (12.70 x 12.70 x 15.24)	26.8	HS333-ND	.73	.53	.37	591202B00000G
	TO-220, 夹紧式, 垂直 PC 安装, 带宽接头, 黑色	.50 x .50 x .75 (12.70 x 12.70 x 19.05)	18.8	HS364-ND	.63	.57	.44	576802B03700G
	TO-220, 夹紧式, 垂直 PC 安装, 带长接头, 黑色	.50 x .50 x .75 (12.70 x 12.70 x 19.05)	18.8	HS365-ND	.53	.48	.37	576802B03900G
	TO-220, 夹紧式, 垂直 PC 安装, 带标准接头, 黑色	.50 x .50 x .75 (12.70 x 12.70 x 19.05)	18.8	HS366-ND	.61	.56	.43	576802B04100G
	TO-220, 夹紧式, 垂直 PC 安装, 带 SureLock 接头, 黑色	.57 x .50 x .75 (14.48 x 12.70 x 19.05)	26.8	HS371-ND	.78	.70	.55	591302B02800G
	TO-220, 夹紧式, 垂直 PC 安装, 带标准接头, 黑色	.75 x .50 x .50 (19.05 x 12.70 x 12.70)	18.8	HS337-ND	.57	.52	.40	576802B04000G
TO-220, 夹紧式, 垂直 PC 安装, 带 SureLock 接头, 黑色	.95 x 1.00 x 1.22 (24.13 x 25.40 x 30.99)	11.5	HS381-ND	1.59	1.43	1.12	566010B02800G	
29	TO-220, 经济功率型冷却器, 轻量化, 黑色	1.00 x .50 x .71 (25.40 x 12.70 x 18.03)	20.3	HS189-ND	.46	.33	.23	530714B00000G
	TO-220, 双功率型冷却器, 10W, 黑色	.78 x .85 x 1.45 (19.81 x 21.59 x 36.83)	6.4	HS104-2-ND	.65	.52	.39	504222B00000G
	TO-220, 功率型冷却器, 6W, 黑色	.70 x .70 x .85 (17.78 x 17.78 x 21.59)	15.6	HS104-1-ND	.47	.34	.24	504102B00000G
30	TO-220, 基本手工连接, 小尺寸, 黑色	.70 x 1.75 x .380 (17.78 x 44.45 x 9.65)	15.6	HS112-ND	.42	.30	.21	507002B00000G
31	TO-220, 两个, 基本手工连接, 水平安装, 黑色	1.45 x 1.75 x .375 (36.83 x 44.45 x 9.53)	9.6	HS114-ND	.76	.55	.38	507222B00000G
32	TO-220, 扭转叶片, 垂直 PC 安装, 黑色	1.00 x .50 x 1.18 (25.40 x 12.70 x 29.97)	13.4	HS336-ND	.85	.77	.60	593002B03400G
	TO-220, 扭转叶片, 带 SureLock 接头和 Kool 夹, 黑色	1.00 x .50 x 1.18 (25.40 x 12.70 x 29.97)	13.0	HS375-ND	1.41	1.28	.99	534202B02853G
	TO-220, 扭转叶片, 垂直, 带接头和 Kool 夹, 黑色	1.00 x .50 x 1.18 (25.40 x 12.70 x 29.97)	13.0	HS376-ND	1.68	1.51	1.18	534202B33453G
33	TO-220, 省空间型, 垂直安装, 带接头, 黑色	1.38 x .50 x 2.00 (35.05 x 12.70 x 50.80)	10.0	HS225-ND	1.37	.98	.69	593202B03500G
	TO-220, 省空间型, 垂直安装, 带接头, 黑色	1.38 x .50 x 2.00 (35.05 x 12.70 x 50.80)	10.0	HS373-ND	.96	.87	.68	593202B03500G
	TO-220, 省空间型, 垂直安装, 带 Kool 夹/接头, 黑色	1.38 x .48 x 2.00 (35.05 x 12.19 x 50.80)	10.4	HS192-ND	1.04	.94	.73	534302B03553
34	TO-220, 两个, 基本手工连接, 垂直安装, 黑色	1.48 x .50 x 1.03 (37.59 x 12.70 x 26.16)	13.2	HS369-ND	1.03	.93	.72	576822B03200G
35	TO-220, 省空间型, 垂直安装, 带接头, 黑色	.875 x .25 x 1.25 (22.23 x 6.35 x 31.75)	22.0	HS372-ND	.78	.71	.55	592502B03400G
	TO-220, 省空间型, 垂直安装, 带 Kool 夹 SureLock 接头, 黑色	1.38 x .50 x 2.00 (35.05 x 12.70 x 50.80)	8.8	HS238-ND	1.40	1.27	.99	594302B02853
	TO-220, 省空间型, 垂直安装, 带 Kool 夹 SureLock 接头, 黑色	1.38 x .50 x 2.00 (35.05 x 12.70 x 50.80)	8.8	HS379-ND	1.38	1.25	.97	594302B02853G
36	TO-220, 垂直安装, 4.3W, 黑色	.64 x .64 x 1.00 (16.26 x 16.26 x 25.40)	17.4	HS300-ND	1.46	1.32	1.03	581002B00000G
	TO-220, 垂直安装, 4.3W, 有引脚, 黑色	.64 x .64 x 1.00 (16.26 x 16.26 x 25.40)	17.4	HS387-ND	1.49	1.34	1.05	581002B02500G
	TO-220, 垂直安装, 4.3W, 有引脚, 金色	.64 x .64 x 1.00 (16.26 x 16.26 x 25.40)	17.4	HS302-ND	1.90	1.71	1.33	581002C02500
	TO-220, 垂直安装, 2.5W, 黑色	.64 x .64 x 1.50 (16.26 x 16.26 x 38.10)	16.8	HS303-ND	1.42	1.28	1.00	581102B00000G
	TO-220, 垂直安装, 2.5W, 有引脚, 黑色	.64 x .64 x 1.50 (16.26 x 16.26 x 38.10)	16.8	HS388-ND	1.54	1.39	1.08	581102B02500G
	TO-220, 垂直安装, 2.5W, 有引脚, 黑色	.64 x .64 x 2.00 (16.26 x 16.26 x 50.80)	12.8	HS389-ND	2.06	1.86	1.45	581202B02500G
37	双列直插式冷却器, 14 或 16 引脚 IC, 夹紧式, 黑色	.887 x .60 x .41 (22.53 x 15.24 x 10.41)	38.0	HS179-ND	.50	.39	.30	580200B00000G
	双列直插式冷却器, 24 引脚 IC, 夹紧式, 黑色	1.46 x 1.008 x .58 (37.08 x 25.60 x 14.73)	20.0	HS182-ND	.76	.69	.54	580500B00000G
38	双列直插式冷却器, 14-16 引脚 IC, 胶贴, 黑色	.73 x .25 x .19 (18.54 x 6.35 x 4.83)	62.5	HS227-ND	.72	.65	.51	501200B00000G
	双列直插式冷却器, 24 引脚 IC, 胶贴, 黑色	1.25 x .53 x .19 (31.75 x 13.47 x 4.83)	44.0	HS273-ND	.81	.73	.57	508500B00000G
	双列直插式冷却器, 40 引脚 IC, 胶贴, 黑色	2.0 x .53 x .19 (50.8 x 13.47 x 4.83)	28.0	HS274-ND	1.50	1.36	1.06	508700B00000G

* 绝缘涂层 除非特别提示, 否则所有散热器均为黑色阳极电镀铝。 ◆ 符合 RoHS 规范要求

图	说明	尺寸 - 英寸 (mm) LxWxH	Digi-Key 零件编号	剪切带单价		带卷价格†		Aavid 零件编号
				1	10	250	500	
39	SMT D2 包装散热器, 自动插入, 预镀锡	1.03 x .50 x .40 (26.16 x 12.70 x 10.16)	HS338CT-ND	.91	.82	149.33	271.50	573300D00010G
	SMT D3 包装散热器, 自动插入, 预镀锡	1.22 x .50 x .40 (30.99 x 12.70 x 10.16)	HS339CT-ND	.95	.86	156.34	284.25	573400D00010G

† 将 CT-ND 改为 TR-ND, 即为带卷零件编号 ◆ 符合 RoHS 规范要求

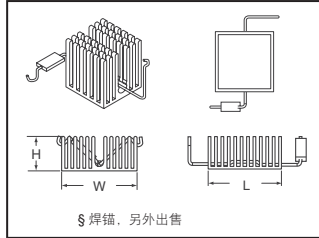


焊锡固定法

特点和优点:

- 新颖独特的线夹设计可允许重新安装, 安装后对 BGA 封装和 PC 板无任何损害
- 安装所需 PC 板空间很小
- 焊锡为业界最为坚固的固定方法
- 每一个散热片用一个相变垫作接口以提供最佳的导热性

表面处理: 黑色阳极化处理



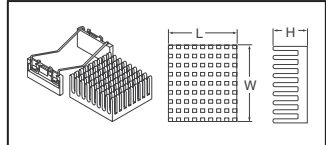
§ 焊锡, 另外出售

夹固固定法

特点和优点:

- 使用独特设计的夹子, 无需在 PC 板上打安装孔
- 每一个散热片用一个相变垫作接口以提供最佳的导热性
- 使用独特设计的夹子, 无需连接热胶带

表面处理: 黑色阳极化处理



宽	长度	高度	自然对流热阻†	强制对流热阻‡	Digi-Key 零件编号	1	10	100	Aavid 零件编号
34.5	31.4	15.6	19.7	6.30	HS309-ND	5.57	5.02	3.90	2519B-EP11-BGS5G
38.1	38.0	10.2	22.1	6.94	HS310-ND	5.47	4.93	3.83	2522B-EP04-BGS5G

† 散热片温度每升高 75°C 的自然对流热阻。
‡ 每进入 1.0 m/s (200 lfm) 气流的强制对流热阻。
◆ 符合 RoHS 规范要求

图	宽	长度	高度	自然对流热阻†	强制对流热阻‡	Digi-Key 零件编号	1	10	100	Aavid 零件编号
1	23.0	23.0	25.0	19.7	6.37	HS329-ND	3.55	3.20	2.49	374224B60023G
	27.0	27.0	25.0	16.5	5.47	HS330-ND	3.89	3.50	2.72	374524B60023G
2	35.0	35.0	18.0	15.3	5.15	HS326-ND	3.16	2.85	2.22	374724B60024G
	35.0	35.0	25.0	12.0	4.27	HS331-ND	4.63	4.17	3.25	374824B60024G
	40.0	40.0	10.0	20.3	6.46	HS327-ND	4.64	4.18	3.25	374924B60024G
	40.0	40.0	18.0	12.2	4.34	HS328-ND	4.85	4.37	3.40	375024B60024G
	40.0	40.0	25.0	10.3	3.83	HS332-ND	5.49	4.95	3.85	375124B60024G
焊锡					HS400-ND	.48	.44	.34	125700D00000G	

§ 在安装散热片之前应该将焊锡焊锡接至 PCB 上。
† 散热片温度每升高 75°C 的自然对流热阻。
‡ 每进入 1.0 m/s (200 lfm) 气流的强制对流热阻。

推脚固定法

特点和优点:

- 所有散热片均使用业界标准孔模
- 塑胶推脚为标准型。请咨询 Aavid Thermalloy 公司, 了解黄铜推脚在更粗糙耐用环境的应用
- 散热片安装至 PC 板时需要小孔径

表面处理: 黑色阳极化处理

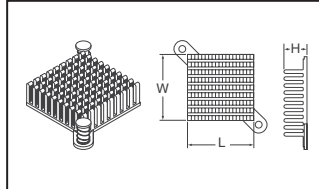


图	宽	长度	高度	自然对流热阻†	强制对流热阻‡	Digi-Key 零件编号	1	10	100	Aavid 零件编号
3	28.5	28.5	10.0	30.6	9.26	HS306-ND	2.58	2.33	1.81	10-6327-01 REV B-G
4	37.4	37.4	6.0	32.6	9.91	HS308-ND§	3.39	3.06	2.38	372924M02000G
5	41.4	45.2	11.7	14.2	4.91	HS307-ND	3.24	2.92	2.27	10-L4LB-11G

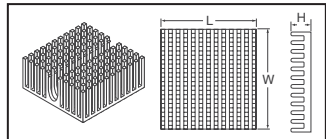
† 散热片温度每升高 75°C 的自然对流热阻。
‡ 每进入 1.0 m/s (200 lfm) 气流的强制对流热阻。
§ 表面处理: 绿色阳极化处理

胶带固定法

特点和优点:

- 胶带安装无需在 PC 板上打安装孔
- 此类散热片可用于塑料或金属/陶瓷 BGA 封装
- 此类散热片可与 Ther-a-grip 胶带配合使用

表面处理: 黑色阳极化处理



胶带表面	宽	长度	高度	自然对流热阻†	强制对流热阻‡	Digi-Key 零件编号	1	10	100	Aavid 零件编号
塑料	23.0	23.0	10.0	40.0	11.69	HS316-ND	2.71	2.44	1.90	374024B00035G
塑料	23.0	23.0	18.0	23.4	7.39	HS317-ND	2.77	2.49	1.94	374124B00035G
塑料	27.0	27.0	10.0	30.6	9.35	HS318-ND	3.19	2.88	2.24	374324B00035G
塑料	27.0	27.0	18.0	20.3	6.46	HS319-ND	3.41	3.08	2.39	374424B00035G
塑料	30.0	30.0	9.4	29.4	9.11	HS390-ND	3.43	3.09	2.41	335824B00034G
金属	35.0	35.0	7.0	31.9	9.67	HS313-ND	3.73	3.36	2.61	371824B00032G
金属	35.0	35.0	7.0	31.9	9.67	HS392-ND	3.85	3.47	2.70	371824B00032G
塑料	35.0	35.0	7.0	31.9	9.67	HS393-ND	4.03	3.63	2.82	371824B00034G
金属	35.0	35.0	10.0	23.4	7.55	HS320-ND	3.69	3.32	2.58	374624B00032G
金属	35.0	35.0	10.0	23.4	7.55	HS395-ND	3.82	3.44	2.68	374624B00032G
塑料	35.0	35.0	10.0	23.4	7.55	HS321-ND	4.26	3.84	2.99	374624B00035G
金属	35.0	35.0	18.0	15.3	5.15	HS322-ND	3.83	3.45	2.68	374724B00032G
金属	35.0	35.0	18.0	15.3	5.15	HS396-ND	3.77	3.40	2.64	374724B00032G
塑料	35.0	35.0	18.0	15.3	5.15	HS323-ND	3.93	3.54	2.75	374724B00035G
金属	37.4	37.4	6.0	32.6	9.91	HS315-ND§	3.80	3.42	2.66	373324M00032G
金属	37.4	37.4	6.0	32.6	9.91	HS394-ND	3.93	3.54	2.76	373324M00032G
金属	40.0	40.0	10.0	20.3	6.46	HS397-ND	4.29	3.86	3.01	374924B00032G
金属	40.0	40.0	18.0	12.2	4.34	HS398-ND	5.04	4.54	3.53	375024B00032G
金属	40.1	40.0	11.4	18.4	6.02	HS312-ND	4.03	3.63	2.83	364424B00032G
金属	40.1	40.0	11.4	18.4	6.02	HS391-ND	4.17	3.76	2.93	364424B00032G

† 散热片温度每升高 75°C 的自然对流热阻。
‡ 每进入 1.0 m/s (200 lfm) 气流的强制对流热阻。
§ 表面处理: 绿色阳极化处理
◆ 符合 RoHS 规范要求

Panasonic "PGS" (热解石墨片) 散热片



PGS 是一种热界面材料, 此材料很薄, 易于合成, 导热性高, 并且是由高定向石墨聚合膜制成的。非常适于在有限的空间提供热管理/散热功能, 或提供传统方法以外的辅助散热功能。材料柔性好, 而且可以切成各种可自定义的形状。

特点:

- 导热性能优良 (是铜的 2-4 倍, 是铝的 3-6 倍) • 重量轻: 比重: 0.85 - 2.1 g/cm³ (密度是铜的 1/4 - 1/10, 是铝的 1/1.3 - 1/3) • 柔韧, 易于修切 (耐反复折弯) • 低热阻

应用实例:

- 笔记本电脑, DVD, DVC, 手机 • 半导体生产设备 (溅镀机, 干蚀刻机, 步进机) • 光通信设备

特性	技术规格		
厚度	0.1±0.03mm	0.07±0.015mm	0.025±0.01mm
密度	0.85 g/cm ³	1.1 g/cm ³	2.1 g/cm ³
导热性 (a-b 平面)	600 - 800 W/(m·K)	750 - 950 W/(m·K)	1500 - 1700 W/(m·K)
导电性	10000 S/cm	10000 S/cm	20000 S/cm
膨胀系数 (a-b 平面)	9.3 x 10 ⁻⁷ 1/K		
膨胀系数 (c 轴)	3.2 x 10 ⁻⁵ 1/K		
耐热性	400°C		
弯曲 (角度, R5)	10000 次		

尺寸 长 x 宽 (mm)	Digi-Key 零件编号	单价	Panasonic 零件编号
125 x 180	P11438-ND	104.48	EGY-S131810
125 x 90	P11439-ND	57.46	EGY-S091310
115 x 180	P13689-ND	71.38	EGY-S121807
115 x 180	P13691-ND	71.38	EGY-S121803
90 x 115	P12726-ND	36.44	EGY-S091210
90 x 115	P13688-ND	35.69	EGY-S091207
90 x 115	P13690-ND	35.69	EGY-S091203
60 x 90	P11440-ND	29.88	EGY-S060910
57 x 90	P12727-ND†	33.53	EGY-M060910SS
57 x 90	P12728-ND‡	19.92	EGY-A060910P
57 x 90	P12729-ND‡	19.92	EGY-A060910B

† 有硅 ‡ 带胶带

ITW Chemtronics 散热膏



快速将元件中的热传导出去

特点:

- 不易燃 • 不易腐蚀 • 硅 • 不会干枯, 硬化或溶解 • 5 oz. 管装 • 符合 MIL-C-47113 要求 • 稳定温度: -40°F - 392°F (-40°C - 200°C)

Digi-Key 零件编号	1	25	100	ITW Chemtronics 零件编号
CT40-5-ND	19.19	17.34	16.19	CT40-5

全部产品均以美元计价。 免费电话: 10800-1527031 (China Telecom - 中国电讯) — 10800-8527031 (CNCG - 中国网通)