

## Peltier 模块

CUI Peltier 模块提供了一种方便而且可靠的冷却解决方案。它们的紧凑设计非常适用于大小和重量有限的产品，以及在散热片、压缩机和风扇不用的环境中应用。这种模块能在任何方向工作，不需要使用氟氯烃而且没有移动零件，因此基本上不用维护。它们非常适用于许多要求非常高的行业，如医疗、实验室、航空、半导体、电信、工业和消费产品。

最大电流 (A)	最大电压 (V)	电阻 (Ω ± 10%)	(Th = 27°C)		尺寸 mm			Digi-Key 零件编号	1	10	100	CUI 零件编号
			Qmax (W)	最大温差	A	B	C					
2.0	3.8	1.6	3.7	66°C	15	5.1	15	102-1663-ND	15.18	13.66	11.39	CP20151
	8.6	3.7	8.5		20	5.1	20	102-1664-ND	16.36	14.72	12.27	CP20251
	15.4	6.7	15.2		30	5.1	30	102-1665-ND	16.04	14.44	12.03	CP20351
3.0	3.8	1.0	6.5	66°C	15	3.8	15	102-1666-ND	15.18	13.66	11.39	CP30138
	8.6	2.3	15		20	3.8	20	102-1667-ND	16.36	14.72	12.27	CP30238
	15.4	4.0	27		30	3.8	30	102-1668-ND	15.94	14.35	11.96	CP30338
4.0	3.8	0.8	8.1	66°C	15	3.6	15	102-1669-ND	15.18	13.66	11.39	CP40136
	8.6	2.0	18.7		20	3.6	20	102-1670-ND	16.36	14.72	12.27	CP40236
	15.4	3.5	33.4		30	3.6	30	102-1671-ND	15.44	13.90	11.58	CP40336
6.0	3.8	0.5	12.2	66°C	15	3.3	15	102-1672-ND	15.18	13.66	11.39	CP60133
	8.6	1.2	27.9		20	3.3	20	102-1673-ND	16.36	14.72	12.27	CP60233
	15.4	2.2	50.5		30	3.3	30	102-1674-ND	15.44	13.90	11.58	CP60333
	2.1	0.29	7.1	68°C	15	4.0	15	102-1675-ND	13.54	12.19	10.16	CP60140
	3.8	0.53	13		20	4.0	20	102-1676-ND	14.90	13.41	11.18	CP60240
	8.6	1.21	29		30	4.0	30	102-1677-ND	16.04	14.44	12.03	CP60340
	15.4	2.17	53		40	4.0	40	102-1678-ND	15.82	14.24	11.87	CP60440
8.5	2.1	0.2	10	68°C	15	3.8	15	102-1679-ND	14.48	13.03	10.86	CP85138
	3.8	0.4	18		20	3.8	20	102-1680-ND	16.30	14.67	12.23	CP85238
	8.6	0.9	42		30	3.8	30	102-1681-ND	16.88	15.19	12.66	CP85338
	15.4	1.5	75		40	3.8	40	102-1682-ND	17.82	16.04	13.37	CP85438

C

## AAVID THERMALLOY 散热片

Aavid's Ultrastick™ 是一种独特相变热界面材料，它的散热性能和长期稳定性超过散热膏。这种坚硬的、不含硅树脂、基于石蜡原料的散化化合物，在 60°C 时发生相变，伴随体积膨胀填充接触表面的空隙。它的成本效率高，在使用中留一个沉积薄膜，提供优良的热传导和低界面热阻。

特点：

- 热阻比散热膏低 20%，长期可靠性显著
- 优良的热传导性能。在压力低于 5 psi 至高于 200 psi 时，性能稳定。
- 不会发生像一般散热膏的流出、迁移、干涸或剥落现象
- 无毒，惰性
- 不导电
- 易于使用，应用后触摸干燥，减少劳力成本
- 每条覆盖面积约 1,000 英寸<sup>2</sup>

HS243-ND ..... 21.88

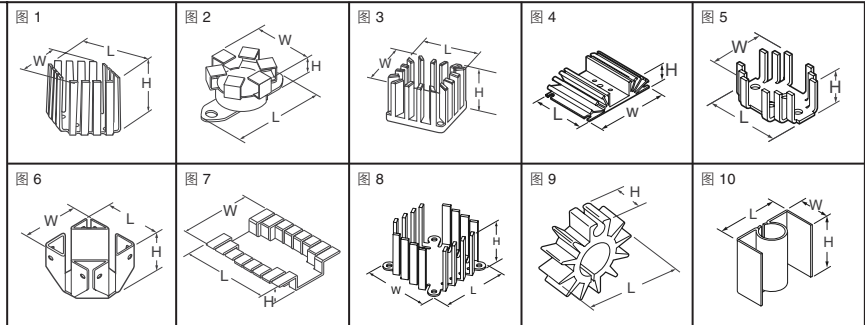


图	说明	尺寸 - 英寸 (mm)	热阻 °C/W	Digi-Key 零件编号	1	10	100	Aavid 零件编号
1	TO-3, 小型散热片, 5W, 黑色	1.88 x 1.40 x .50 (47.75 x 35.56 x 12.70)	11.5	HS148-ND	.88	.79	.62	501303B00000G
	TO-3, 小型散热片, 7W, 黑色	1.88 x 1.40 x .75 (47.75 x 35.56 x 19.05)	8.3	HS149-ND	.95	.86	.67	501403B00000G
	TO-3, 带波形安装, 9W, 黑色	1.88 x 1.40 x .75 (47.75 x 35.56 x 19.05)	8.3	HS267-ND	2.72	2.45	1.91	501403B00100
	TO-3, 带波形安装, 9W, 黑色	1.88 x 1.40 x .75 (47.75 x 35.56 x 19.05)	8.3	HS384-ND	2.81	2.54	1.97	501403B00100G
	TO-3, 小型散热片, 8.5W, 黑色	1.88 x 1.40 x 1.00 (47.75 x 35.56 x 25.40)	6.3	HS248-ND	1.31	1.19	.92	501503B00000G
	TO-3, 带波形安装, 9W, 黑色	1.88 x 1.40 x 1.00 (47.75 x 35.56 x 25.40)	6.3	HS269-ND	2.61	2.35	1.83	501503B00100
	TO-3, 小型散热片, 9.5W, 黑色	1.88 x 1.40 x 1.25 (47.75 x 35.56 x 31.75)	5.4	HS110-ND	1.34	1.21	.94	501603B00000G
2	TO-3, 小型, 9W, 金色	1.88 x 1.40 x 1.25 (47.75 x 35.56 x 31.75)	5.4	HS270-ND	1.20	1.08	.84	501603C00000
	TO-3, 可扩展套环型 (可与图 1 产品结合使用), 黑色	1.54 x 1.125 x .87 (39.12 x 28.57 x 22.10)	22.0	HS236-ND	.97	.88	.68	579103B00000G
	TO-3, 25W, 黑色	1.81 x 1.81 x 1.25 (45.97 x 45.97 x 31.75)	5.4	HS103-1.25-ND	5.08	4.57	3.56	568900B00000G
3	TO-3, 17W, 黑色	1.81 x 1.81 x .50 (45.97 x 45.97 x 12.70)	12.5	HS103-0.5-ND	5.05	4.55	3.54	568003B00000G
	TO-3, 自然强制气流, 无孔, 12W, 黑色	1.83 x 1.83 x .50 (46.48 x 46.48 x 12.70)	5.4	HS291-ND	5.12	4.61	3.59	568000B00000G
	TO-3, 自然或强制气流冷却, 12W, 黑色	1.83 x 1.83 x .75 (46.48 x 46.48 x 19.05)	5.4	HS293-ND	8.26	7.44	5.79	568103B00000G
4	TO-3, 自然或强制气流冷却, 12W, 黑色	1.81 x 1.81 x 1.00 (45.97 x 45.97 x 25.40)	5.4	HS294-ND	7.62	6.86	5.34	568203B00000G
	TO-3, 功率型冷却器, 50W, 黑色	3.00 x 4.125 x 1.00 (76.20 x 104.78 x 25.40)	5.4	HS117-ND	7.63	6.87	5.34	198540B00000
	TO-3, 省空间型, 6W, 黑色	1.63 x 1.29 x .75 (41.40 x 32.77 x 19.05)	5.4	HS140-ND	1.61	1.45	1.13	502203B00000
5	TO-3, 省空间型, 8W, 黑色	1.63 x 1.29 x 1.00 (41.40 x 32.77 x 25.40)	5.4	HS141-ND	2.21	1.99	1.55	502303B00000
	TO-3, 省空间型, 12W, 黑色	1.63 x 1.29 x 1.25 (41.40 x 32.77 x 31.75)	5.4	HS142-ND	2.06	1.86	1.45	502403B00000
	TO-3, 散热片, 折叠叶片, 无孔, 10W, 黑色	1.83 x 1.83 x 1.31 (46.48 x 46.48 x 33.27)	5.4	HS296-ND	3.04	2.74	2.13	569000B00000G
6	TO-3, 折叠叶片, 20W, 黑色	1.83 x 1.83 x 1.31 (46.48 x 46.48 x 33.27)	5.4	HS110-3-ND	1.47	1.33	1.04	569003B00000G
	TO-3, 折叠叶片, 10W, 金色	1.83 x 1.83 x 1.31 (46.48 x 46.48 x 33.27)	5.4	HS298-ND	1.40	1.26	.98	569003C00000
	TO-220, 两个安装, 功率型冷却器, 20W, 黑色	1.83 x 1.83 x 1.31 (46.48 x 46.48 x 33.27)	5.5	HS110-220-ND	1.86	1.68	1.31	569022B00000G
	TO-3, 通用孔型, 小尺寸, 黑色	2.00 x 1.75 x .375 (50.80 x 44.45 x 9.53)	7.0	HS228-ND	1.05	.95	.74	506007B00000G
7	TO-3, 斜叶片, 10W, 黑色	1.81 x 1.81 x .50 (45.97 x 45.97 x 12.70)	3.5	HS260-ND	2.19	1.97	1.54	500103B00000G
	TO-3, 斜叶片, 12W, 黑色	1.81 x 1.81 x 1.25 (45.97 x 45.97 x 31.75)	2.5	HS264-ND	2.12	1.91	1.49	500403B00000G
	TO-3, 斜叶片, 14W, 黑色	2.5 x 2.5 x .90 (63.50 x 63.50 x 22.86)	4.9	HS265-ND	2.65	2.39	1.86	500503B00000G

\* 绝缘涂层 除非特别提示, 否则所有散热片均为黑色阳极电镀铝。

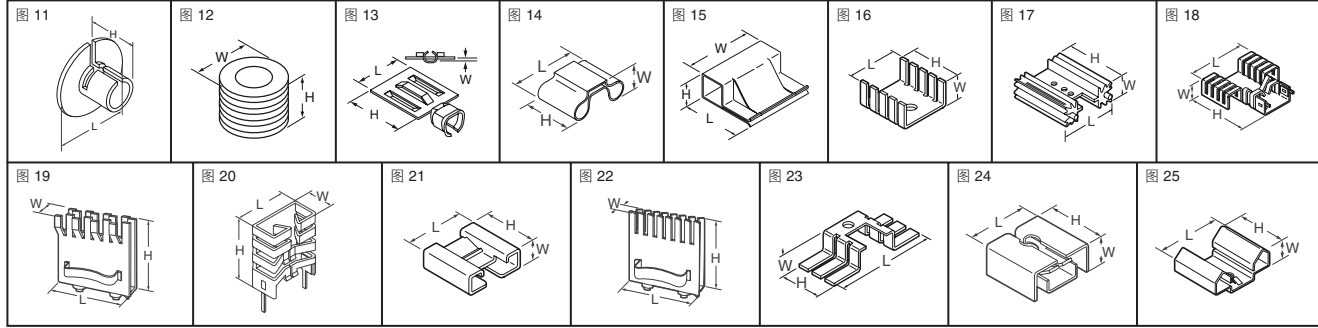
◆ 符合 RoHS 规范要求

(转下页)

全部产品均以美元计价。 免费电话: 10800-1527031 (China Telecom - 中国电讯) — 10800-8527031 (CNCG - 中国网通)

digikoy.com.cn — 电话: (852) 3104 0500 — 传真: (852) 3104 0686

(CN082-09) 1279



C

图	说明	尺寸 - 英寸 (mm) LxWxH	热阻 °C/W	Digi-Key 零件编号	单价			Aavid 零件编号
					1	10	100	
9	TO-5, 高性能, 2W, 黑色	.75 直径 x .25 (19.05 直径 x 6.35)	56.0	HS101-ND◆	1.14	1.03	.80	323005B00000G
	TO-5, 压接式, 1W, 黑色	.5 直径 x .25 (12.7 直径 x 6.35)	56.0	HS253-ND◆	1.72	1.55	1.21	327002B00000G
	TO-5, 压接式, 高性能, 1W, 黑色	.50 直径 x .375 (12.70 直径 x 9.52)	30.0	HS259-ND◆	1.28	1.15	.90	326005B00000G
10	TO-5, 扣入式冷却器, 1.5W, 黑色	.83 x .395 x .50 (21.08 x 10.03 x 12.70)	38.0	HS217-ND◆	.51	.37	.26	578205B00000G
	TO-5, 扣入式冷却器, 2W, 黑色	.83 x .395 x .75 (21.08 x 10.03 x 19.05)	35.0	HS218-ND◆	.47	.34	.24	578305B00000G
11	TO-5, 双叶片压接式散热片, 黑色	.75 直径 x .40 (19.05 直径 x 10.16)	56.0	HS242-ND◆	2.46	2.22	1.73	322505B00000G
	TO-5, 压接式, 1.25W, 黑色	.75 直径 x .25 (19.05 直径 x 6.35)	40.0	HS257-ND◆	2.49	2.24	1.74	322605B00000G
	TO-5, 压接式, 1.25W, 金色	.75 直径 x .25 (19.05 直径 x 6.35)	40.0	HS258-ND	2.52	2.27	1.77	322605C00000
	TO-92 和 TO-18, 压接式, 1W, 黑色	.50 直径 x .235 (12.70 直径 x 5.97)	100.0	HS100-ND◆	1.30	1.17	.91	322400B00000G
12	TO-5, 2 片式零件, 实现最大的耗散, 1W, 金色	.625 直径 x .271 (15.88 直径 x 6.88)	22.0	HS254-ND	7.20	6.48	5.04	321127C00000
	TO-39, 2 片式零件, 实现最大的耗散, 2W, 黑色	.75 直径 x .290 (19.05 直径 x 7.37)	20.0	HS255-ND	11.26	10.14	7.89	321527B00000G
13	TO-92, 压配式散热片, 用于标准或改良的封装, 黑色	.60 x .05 x .50 (15.24 x 1.27 x 12.70)	64.0	HS251-ND◆	.46	.33	.23	575200B00000G
14	TO-126, 垂直安装夹式冷却器, 黑色	.775 x .32 x .52 (19.69 x 8.13 x 13.21)	26.0	HS216-ND◆	.46	.33	.23	577500B00000G
15	TO-202, 小型夹式散热片, 黑色	.58 x .80 x .25 (14.73 x 20.32 x 6.35)	28.0	HS247-ND◆	.57	.41	.29	574004B00000G
16	TO-202, 小尺寸散热片, 黑色	.52 x .375 x .75 (13.21 x 9.53 x 19.05)	27.2	HS214-ND◆	.44	.32	.22	577304B00000G
	TO-202, 小尺寸散热片, 黑色	.52 x .50 x .75 (13.21 x 12.70 x 19.05)	24.0	HS215-ND◆	.44	.32	.22	577404B00000G
	TO-220, 小型散热片, 黑色	.52 x .25 x .75 (13.21 x 6.35 x 19.05)	32.0	HS105-ND◆	.40	.29	.20	577002B00000G
	TO-220, 小型散热片, 黑色	.52 x .375 x .75 (13.21 x 9.53 x 19.05)	25.9	HS106-ND◆	.36	.26	.18	577102B00000G
	TO-220, 小型散热片, 黑色	.52 x .50 x .75 (13.21 x 12.70 x 19.05)	24.4	HS107-ND◆	.36	.26	.19	577202B00000
	TO-220, 小尺寸, 2.5W, 金色	.75 x .75 x .375 (19.05 x 19.05 x 9.52)	24.0	HS272-ND	.34	.31	.24	507302C00000
	TO-220, 小尺寸, 低成本冷却器, 2.5W, 黑色	.75 x .75 x .375 (19.05 x 19.05 x 9.53)	24.0	HS115-ND◆	.40	.29	.20	507302B00000G
	TO-220, 2 孔式散热片, 黑色	1.00 x .50 x 1.18 (25.40 x 12.70 x 29.97)	16.7	HS230-ND◆	.56	.44	.33	530613B00000G
	TO-220, 水平/垂直安装, 4.5W, 黑色	1.00 x 1.18 x .50 (25.40 x 29.97 x 12.70)	16.7	HS278-ND◆	.47	.42	.33	530614B00000G
	TO-220, 水平/垂直安装, 3.7W, 金色	1.00 x .71 x .50 (25.40 x 18.03 x 12.70)	20.3	HS279-ND	.34	.31	.24	530714C00000
	TO-220, 小型散热片, 有接头, 黑色	.52 x .25 x .75 (13.21 x 6.35 x 19.05)	32.0	HS367-ND◆	.46	.42	.33	577002B04000G
	TO-220, 小型散热片, 有中心接头, 黑色	.52 x .375 x .75 (13.21 x 9.53 x 19.05)	25.9	HS368-ND◆	.46	.42	.33	577102B04000G
	TO-220, 低成本垂直安装, 有前接头, 黑色	1.00 x .50 x 1.18 (25.40 x 12.70 x 29.97)	13.6	HS362-ND◆	3.73	3.36	2.62	575002T00000G
	TO-220, 低成本垂直安装, 有前接头, 黑色	1.00 x .50 x 1.18 (25.40 x 12.70 x 29.97)	13.6	HS353-ND◆	3.10	2.79	2.17	563002T00000G
	TO-220, 低成本垂直安装, 有中接头, 黑色	1.00 x .50 x 1.18 (25.40 x 12.70 x 29.97)	13.6	HS348-ND◆	3.26	2.94	2.29	523002T00000G
	TO-220, 垂直安装, 有黑色接头	1.00 x .50 x 1.18 (25.40 x 12.70 x 29.97)	13.0	HS194-ND◆	.50	.40	.30	563002B00000G
TO-220, 垂直安装, 有黑色接头	1.00 x .50 x .95 (25.40 x 12.70 x 24.13)	16.6	HS207-ND◆	.64	.50	.38	576602B00000G	
TO-220, 垂直安装, 带镀锡接头, 黑色	1.00 x .50 x .95 (25.40 x 12.70 x 24.13)	16.6	HS363-ND◆	4.44	4.00	3.11	576602T00000G	
TO-220, 功率型冷却器, 9.0W, 螺丝安装, 金色	1.50 x 1.375 x 1.00 (38.10 x 34.93 x 25.40)	13.4	HS282-ND	1.32	1.19	.93	531002C00000	
TO-220, 功率型冷却器, 有引脚, 重载型, 黑色	1.38 x .50 x 1.00 (35.05 x 12.70 x 25.40)	13.4	HS351-ND◆	1.30	1.17	.91	531002B02500G	
TO-220, 功率型冷却器, 9.0W, 黑色	1.38 x .50 x 1.50 (35.05 x 12.70 x 38.10)	10.4	HS284-ND◆	1.27	1.14	.89	531102B00000G	
TO-220, 功率型冷却器, 有引脚, 重载型, 黑色	1.38 x .50 x 1.50 (35.05 x 12.70 x 38.10)	10.4	HS352-ND◆	1.37	1.24	.97	531102B02500G	
TO-220, 功率型冷却器, 有引脚, 两面安装, 黑色	1.38 x .50 x 1.50 (35.05 x 12.70 x 38.10)	11.0	HS346-ND◆	1.15	1.04	.81	513102B02500G	
TO-220, 功率型冷却器, 有引脚, 两面安装, 黑色	1.65 x 1.00 x 1.50 (41.91 x 25.40 x 38.10)	3.7	HS350-ND◆	1.65	1.49	1.16	529802B02500G	
TO-220, 功率型冷却器, 黑色	1.38 x .50 x 1.00 (35.05 x 12.70 x 25.40)	13.4	HS231-ND◆	1.19	1.08	.84	531002B00000G	
TO-220, 功率型冷却器, 螺丝安装, 金色	1.38 x .50 x 1.50 (35.05 x 12.70 x 38.10)	10.4	HS131-ND	1.52	1.37	1.07	531102C00000	
TO-220, 功率型冷却器, 有引脚	1.38 x .50 x 1.50 (35.05 x 12.70 x 38.10)	10.4	HS399-ND◆	1.81	1.63	1.27	531102V02500G	
TO-220, 功率型冷却器, 螺丝安装, 金色	1.38 x .50 x 2.00 (35.05 x 12.70 x 50.80)	8.3	HS132-ND	1.56	1.41	1.10	531202C00000	
TO-220, 功率型冷却器, 有引脚, 金色	1.38 x .50 x 2.00 (35.05 x 12.70 x 50.80)	8.3	HS132-P-ND	1.94	1.75	1.36	531202C02500	
TO-220, 功率型冷却器, 有引脚, 黑色	1.38 x .50 x 2.00 (35.05 x 12.70 x 50.80)	8.3	HS287-ND◆	1.43	1.29	1.01	531202B00000G	
TO-220, 功率型冷却器, 有引脚, 黑色	1.38 x .50 x 2.00 (35.05 x 12.70 x 50.80)	8.3	HS382-ND◆	1.49	1.34	1.05	531202B02500G	
TO-220, 垂直, 功率型, 10W, 螺丝安装, 黑色	1.65 x 1.00 x 1.50 (41.91 x 25.40 x 38.10)	2.5	HS276-ND◆	1.49	1.34	1.05	529802B00000	
TO-220, 功率型冷却器, 有引脚, 黑色	1.65 x 1.00 x 2.00 (41.91 x 25.40 x 50.80)	3.4	HS374-ND◆	2.01	1.82	1.41	529902B02500G	
TO-220, 功率型冷却器, 有引脚, 9.0W, 黑色	1.38 x .50 x 2.50 (35.05 x 12.70 x 63.50)	8.0	HS386-ND◆	1.54	1.39	1.08	531302B02500G	
TO-220, 功率型冷却器, 螺丝安装, 金色	1.38 x .50 x 2.50 (35.05 x 12.70 x 63.50)	8.0	HS133-ND	1.86	1.68	1.31	531302C00000	
TO-220, 功率型冷却器, 有引脚, 金色	1.38 x .50 x 2.50 (35.05 x 12.70 x 63.50)	8.0	HS133-P-ND	1.73	1.56	1.22	531302C02500	
TO-220, 功率型冷却器, 有引脚, 黑色	1.65 x 1.00 x 2.50 (41.91 x 25.40 x 63.50)	3.8	HS380-ND◆	1.88	1.69	1.32	530002B02500G	
TO-218, 功率型冷却器, 有引脚, 10W, 黑色	1.38 x .50 x 2.00 (35.05 x 12.70 x 50.80)	8.3	HS347-ND◆	1.35	1.22	.95	513201B02500G	
TO-218, 功率型冷却器, 有引脚, 20W, 黑色	1.65 x 1.00 x 1.50 (41.91 x 25.40 x 38.10)	3.7	HS349-ND◆	1.68	1.51	1.18	529801B02500G	
TO-218, 垂直功率型, 10W, 有引脚, 黑色	1.65 x 1.00 x 2.50 (41.91 x 25.40 x 63.50)	2.5	HS385-ND◆	2.10	1.89	1.47	530001B02500G	
18	TO-218, 快速连接, 有引脚, 12W, 黑色	1.95 x .50 x 1.97 (49.53 x 12.70 x 50.04)	6.5	HS340-ND◆	1.37	1.24	.96	592201B03400G
19	TO-220, 锚列高升叶片, 带 Kool 夹, 黑色	1.75 x .50 x 1.75 (44.45 x 12.70 x 44.45)	16.8	HS342-ND◆	1.88	1.70	1.32	530402B00150G
	TO-218, 扭曲高升叶片, 带 Kool 夹, 黑色	1.75 x .50 x 1.75 (44.45 x 12.70 x 44.45)	6.3	HS109-ND	1.91	1.72	1.34	530101B00150
	TO-218, 扭曲高升叶片, 带 Kool 夹, 黑色	1.75 x .50 x 1.75 (44.45 x 12.70 x 44.45)	6.3	HS335-ND◆	1.88	1.70	1.32	530101B00150G
20	TO-218, 夹紧式, 垂直 PC 安装, 有标准接头, 黑色	1.00 x .50 x 1.22 (25.40 x 12.70 x 30.99)	11.5	HS234-ND	1.55	1.40	1.09	566010B03400
	TO-218, 夹紧式, 垂直 PC 安装, 有标准接头, 黑色	1.00 x .50 x 1.22 (25.40 x 12.70 x 30.99)	11.5	HS377-ND◆	1.53	1.38	1.07	566010B03400G

\* 绝缘涂层 除非特别提示, 否则所有散热片均为黑色阳极电镀铝。

◆ 符合 RoHS 规范要求

(转下页)