

PARALLAX 2 BASIC Stamp® 模块

已发布的产品	反向 D/BS1-IC	BS2-IC	BS2e-IC	BS2sx-IC	BS2p24-IC	BS2p40-IC	Javelin Stamp
包装	PCB, 带原型/14 引脚 SIP	24 引脚 DIP	24 引脚 DIP	24 引脚 DIP	24 引脚 DIP	40 引脚 DIP	24 引脚 DIP
封装尺寸 (L x W x H)	2.5" x 1.5" x .5" / 1.4" x 0.6" x 0.1"	1.2" x 0.6" x 0.4"	1.2" x 0.6" x 0.4"	1.2" x 0.6" x 0.4"	1.2" x 0.6" x 0.4"	2.1" x 0.6" x 0.4"	1.24" x 0.6" x 0.45"
环境*	0°C - 70°C (32°F - 158°F)**	0°C - 70°C (32°F - 158°F)**	0°C - 70°C (32°F - 158°F)	0°C - 70°C (32°F - 158°F)	0°C - 70°C (32°F - 158°F)	0°C - 70°C (32°F - 158°F)	0°C - 70°C (32°F - 158°F)
微控制器	微芯片 PIC16C56c	微芯片 PIC16C57c	Scenix SX28AC	Scenix SX28AC	Scenix SX48AC	Scenix SX48AC	Ubicom SX48AC
处理器速度	4MHz	20MHz	20MHz	50MHz	20MHz Turbo	20MHz Turbo	25MHz Turbo
程序执行速度	~ 2,000 条指令/秒	~ 4,000 条指令/秒	~ 4,000 条指令/秒	~ 10,000 条指令/秒	~ 12,000 条指令/秒	~ 12,000 条指令/秒	~ 8,500 条指令/秒
RAM 容量	16 字节 (2 个 I/O, 14 个变量)	32 字节 (6 个 I/O, 26 个变量)	32 字节 (6 个输入/输出, 26 个变量)	32 字节 (6 个输入/输出, 26 个变量)	38 字节 (12 个输入/输出, 26 个变量)	38 字节 (12 个输入/输出, 26 个变量)	32,768 字节
可擦写 RAM	不适用	不适用	64 字节	64 字节	128 字节	128 字节	不适用
EEPROM (程序) 大小	256 字节, ~ 80 条指令	2K 字节, ~ 500 条指令	8 x 2K 字节, ~ 4,000 条指令	8 x 2K 字节, ~ 4,000 条指令	8 x 2K 字节, ~ 4,000 条指令	8 x 2K 字节, ~ 4,000 条指令	32,768 字节
输入/输出引脚数	8	16 + 2 专用串行	16 + 2 专用串行	16 + 2 专用串行	16 + 2 专用串行	32 + 2 专用串行	16
电压要求	5 - 15VDC	5 - 15VDC	5 - 12VDC	5 - 12VDC	5 - 12VDC	5 - 12VDC	5VDC (稳压), 6 - 24VDC (非稳压)
在 5V 时的电流	2mA 运行/20µA 休眠	8mA 运行/100µA 休眠	20mA 运行/100µA 休眠	60mA 运行/200µA 休眠	40mA 运行/400µA 休眠	40mA 运行/400µA 休眠	60mA 运行/13mA 休眠
每个输入/输出的源/汇电流	20mA/25mA	20mA/25mA	30mA/30mA	30mA/30mA	30mA/30mA	30mA/30mA	30mA/30mA
每个装置的源/汇电流	40mA/50mA	每 8 个输入/输出引脚 40mA/50mA	每 8 个输入/输出引脚 60mA/60mA	每 8 个输入/输出引脚 60mA/60mA	每 8 个输入/输出引脚 60mA/60mA	每 8 个输入/输出引脚 60mA/60mA	每 8 个输入/输出引脚 60mA/60mA
PBASIC 命令	32	36	39	39	55	55	0 (Java)
PC 编程接口	并行端口	串行端口 (9600 波特)	串行端口 (9600 波特)	串行端口 (9600 波特)	串行端口	串行端口	串行端口
DOS 文本编辑器	STAMP.EXE	STAMP2.EXE	STAMP2E.EXE	STAMP2SX.EXE	STAMP2P.EXE	STAMP2P.EXE	不适用
Windows 文本编辑器	不适用	Stampw.exe (v1.04 及更高)	Stampw.exe (v1.096 及更高)	Stampw.exe (v1.091 及更高)	Stampw.exe (v1.1 及更高)	Stampw.exe (v1.1 及更高)	Javelin Stamp IDE

* 70% 非冷凝湿度 ** 可提供工业用模块, -40°C - 85°C (-40°F - 185°F)。订购零件编号 BS2I-IC-ND

BASIC Stamp 2 (BS2-IC): BS2-IC 是一种在业余爱好者、教育和工业应用中广泛使用的模块。这种通用型计算机采用 BASIC 进行编程并且有 16 条 I/O 线路。

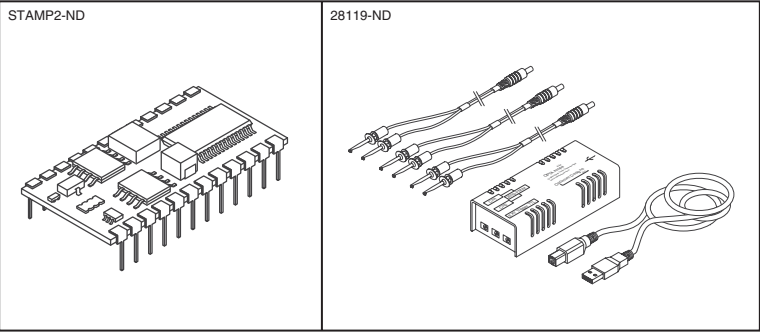
理解信号零件及其文字: 此包装包含一个双轨迹 Parallax 数字振荡器。该振荡器通过一条 USB 线缆 (附带) 连接到 PC。此振荡器无需额外的电源, 并且全部使用一个点击 PC 界面控制。此包装还包括三对探针, 一本 144 页的信号理解说明书和信号理解零件工具包。

Propeller™ 演示板套件: 包括 Propeller 演示板和 USB A 至 Mini B 的线缆。

Propeller 入门套件: 包括 Propeller 手册、Propeller 演示板以及 USB A 至 Mini B 收缩线缆。

Propeller PropSTICK 套件: 包括 Propeller P8X32A-D40 芯片、24LC256 EEPROM、串行编程接口、3.3V 稳压器以及复位电路, 可装配成一个便携的 DIP 模块。由 Bueno 系统开发和制造。注: 需要装配。

Propeller 配件套件: 包括一个 2.5" LCD A/V 显示器、Parallax PS/2 Mini 键盘和 Parallax PS/2 光学鼠标。



说明	Digi-Key 零件编号	1	5	10	25	单价
BASIC Stamp 模块						
BS1-IC BASIC Stamp 模块	STAMP1-ND	29.00	—	26.10	24.65	—
BS2-IC BASIC Stamp 模块	STAMP2-ND	49.00	—	44.10	41.65	—
BASIC Stamp 2E 模块	BS2E-IC-ND	54.00	—	48.60	45.90	—
BASIC Stamp 2SX 模块	BS2SX-IC-ND	59.00	56.05	53.10	50.15	—
BASIC Stamp 2P24 引脚模块	BS2P24-ND	79.00	75.05	71.10	67.15	—
BASIC Stamp 2P40 引脚模块	BS2P40-ND	89.00	84.55	80.10	75.65	—
BASIC Stamp Javelin 模块	JS1-IC-ND	89.99	85.49	81.00	—	—
BASIC Stamp 采集模块	020-78267-ND	199.99	—	—	—	—
BASIC Stamp 入门套件						
BASIC Stamp 1 入门套件	27205-ND	79.99	75.99	72.00	—	—
BASIC Stamp 2OEM 模块套件	27291-ND	30.99	29.44	27.90	—	—
Javelin Stamp 入门套件	27237-ND	249.99	237.49	225.00	—	—
原型和开发板						
BASIC Stamp 超级载板	27130-ND	19.99	—	18.00	17.00	—
BASIC Stamp 1 设计板	27112-ND	14.99	—	—	—	—
教学板	28150-ND	69.99	—	63.00	—	—
BS1-IC 载板	STAMP1C-ND	4.99	—	4.50	4.25	—
BS2-IC 载板	STAMP2C-ND	15.99	—	14.40	13.60	—
BASIC Stamp 配件模块						
BASIC Stamp 1 串行适配器	27111-ND	4.99	—	—	—	—
Motor Mind B	27961-ND	29.99	—	—	—	—
PWMPAL 4 输出信道	28020-ND	29.99	—	—	—	—
DS2760 热电偶套件	28022-ND	34.99	—	—	—	—
应用工具套件						
初学者完整套件 - 蓝	27311-ND	249.95	—	—	—	—
Stache 现场编程器	27330-ND	112.49	—	—	—	—

说明	Digi-Key 零件编号	1	5	10	25	单价
Parallax 标准伺服电机						
Parallax 标准伺服电机	900-00005-ND	12.99	—	—	—	—
小步进 U-Stepper 电机控制器	27938-ND	69.99	66.49	—	—	—
16 个伺服电机控制器	28023PAR-ND	39.99	37.99	—	—	—
手册						
Microcontroller Application Cookbook	28111-ND	26.95	—	—	—	—
BASIC Stamp Manual 2.0 版	27218-ND	25.99	24.69	23.40	—	—
Parallax 光盘	27000-ND	3.99	—	—	—	—
Stamps 教育课程套件†						
信号理解工具包	28119-ND	159.99	—	—	—	—
"What's a Microcontroller?" 零件套件和手册	28152-ND	69.99	—	63.00	—	—
"Earth Measurements" 零件套件和手册	28153-ND	89.99	—	81.00	—	—
"Robotics" 零件套件和手册	28154-ND	89.99	—	81.00	—	—
Boe-Bot 全套套件	28132-ND	159.99	—	—	—	—
"Industrial Control" 零件套件和手册	28156-ND	69.99	—	63.00	—	—
"Basic Analog and Digital" 零件套件和手册	28155-ND	49.99	—	45.00	—	—
Propeller™ 处理器 - 符合 RoHS 的规范要求						
IC, 8 个 32 位 COG, 40-DIP	P8X32A-D40-ND	12.99	12.34	—	—	—
IC, 8 个 32 位 COG, 44-LQFP (10mm x 10mm)	P8X32A-Q44-ND	12.99	12.34	—	—	—
IC, 8 个 32 位 COG, 44-QFN (10mm x 10mm)	P8X32A-M44-ND	12.99	12.34	—	—	—
Propeller™ 套件						
演示板套件	32100PAR-ND	79.99	—	—	—	—
入门套件	32300-ND	99.99	—	—	—	—
PropSTICK 套件	32310-ND	71.94	—	—	—	—
配件套件	32311-ND	112.49	—	—	—	—
Propeller 培训套件	32305-ND	79.99	—	—	—	—
FTDI 串行 USB - 符合 RoHS 的规范要求						
FT232RL 28-SSOP	604-00043-ND	3.99	—	—	—	—
FT232RQ 32-QFN	604-00047CT-ND	6.95	—	—	—	—
FT232RQ 32-QFN	604-00047TR-ND	15408.00/6,000	—	—	—	—
FT232L 48-LQFP	604-00033G-ND	6.95	—	—	—	—

◆ 符合 RoHS 的规范要求 † 需要教育板全套件或 BASIC Stamp II 入门套件