

B

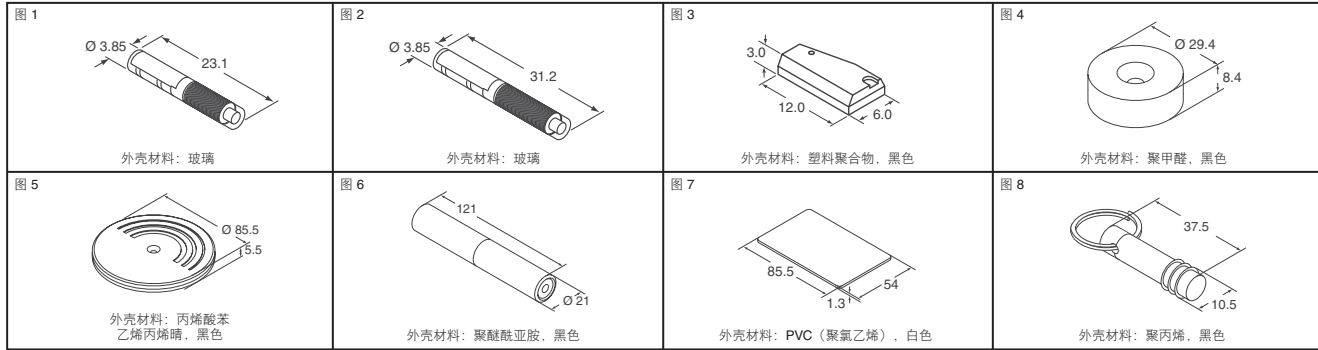


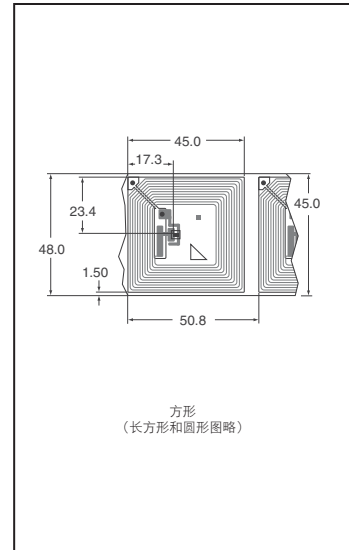
图	功能	内存 (位)	内存 (页)	典型 读数 范围 (cm)	工作温度 (读取) (°C)	工作温度 (程序) (°C)	Digi-Key 零件编号	单价			带卷Δ 价格 2,000	Texas Instruments 零件编号
								1	25	100		
1	只读	64	1	≤ 60	-40 ~ 85	—	481-1007-ND	8.78	7.80	6.18	—	RI-TRP-RRHP-20
	只读	64	1	≤ 20‡	-25 ~ 70	—	481-1113-ND	6.42	5.35	4.50	—	RI-TRP-R9BK-20
	只读	64	1	≤ 60‡	-40 ~ 85	—	481-1109-1-ND	7.53	5.99	5.22	2470.40/M	RI-TRP-RR3P-30
	读/写	80‡	1	≤ 60‡	-40 ~ 85	-40 ~ 70	481-1110-1-ND	9.20	7.32	6.38	3020.80/M	RI-TRP-WR3P-30
	读/写	64	1	≤ 60‡	-25 ~ 70	-25 ~ 70	481-1114-1-ND◆	3.95	2.52	2.27	—	RI-TRP-WEHP-01
2	只读	64	1	≤ 100‡	-25 ~ 85	—	481-1001-ND	6.00	3.70	3.27	—	RI-TRP-RR2B-20
	读/写	80‡	1	≤ 100‡	-25 ~ 85	-25 ~ 70	481-1003-ND◆	7.32	6.10	5.13	—	RI-TRP-WR2B-20
	只读	64	1	≤ 100‡	-25 ~ 85	—	481-1103-ND◆	6.00	5.00	4.20	—	RI-TRP-RR2B-30
	MPT	360‡	17 R/W	≤ 100‡	-25 ~ 85	-25 ~ 85	481-1004-ND	9.72	8.64	6.84	—	RI-TRP-DR2B
3	读/写	80	1	≤ 20‡	-40 ~ 85	-40 ~ 70	481-1108-ND	6.90	5.75	4.83	—	RI-TRP-W9WK-20
	只读	64	1	≤ 20	-40 ~ 85	—	481-1009-ND	8.78	7.80	6.18	—	RI-TRP-R9WK-20
4	只读	64	1	≤ 60	-25 ~ 85	—	481-1131-ND◆	6.97	4.78	4.23	—	RI-TRP-R9QL-30
	读/写	80‡	1	≤ 60	-25 ~ 70	-25 ~ 70	481-1012-ND	8.32	7.40	5.86	—	RI-TRP-W9QL-00
5	只读	64	1	≤ 150	-25 ~ 85	—	481-1013-ND	12.29	10.92	8.65	—	RI-TRP-R9UR
	读/写	80‡	1	≤ 150	-25 ~ 70	-25 ~ 70	481-1014-ND	11.58	10.30	8.16	—	RI-TRP-W9UR
6	读/写	80‡	1	≤ 200	-25 ~ 70	-25 ~ 70	481-1018-ND	17.55	15.80	12.29	—	RI-TRP-W9TD-13
7	读/写	80‡	1	≤ 100‡	-25 ~ 50*	-25 ~ 50*	481-1104-ND◆	7.83	6.96	5.51	—	RI-TRP-W4FF-30
8	读/写	80‡	1	≤ 60	-40 ~ 85	-40 ~ 70	481-1023-ND	9.40	8.36	6.62	—	RI-TRP-WFOB-01

◆符合 RoHS 规范要求 Δ 将 1-ND 改为 2-ND, 即为带卷包装的零件编号

‡ 推荐: 将每 80 位页面分为 64 个用户可编程位, 加上由 TI-RFID LF 读取器完成的 16 位宽 CRC CCITT 程序块校验字符 * 符合 ISO 7810 † 视使用国家的 RF 规定、使用的读取器天线配置以及环境条件而定

高频发射应答器嵌体 13.56MHz

编程 次数	天线尺寸 英尺 (mm)	工作 温度 (°C)	存储 温度 (°C)	Digi-Key 零件编号	剪切带 单价			带卷 价格‡ 5,000	Texas Instruments 零件编号
					1	25	100		
方形									
100,000	1.77 x 1.77 (45 x 45)	-25 ~ 70	-40 ~ 40	481-1065-1-ND	1.38	1.07	.94	418.60/M	RI-111-112A-03
				481-1089-1-ND	1.38	1.07	.94	418.60/M	RI-111-112B-03
				481-1090-1-ND	1.14	.88	.77	343.20/M	RI-111-114A-01
				481-1092-1-ND	1.14	.88	.77	343.20/M	RI-111-114B-01
				481-1091-1-ND	1.20	.92	.81	361.40/M	RI-111-114A-S1
481-1093-1-ND	1.20	.92	.81	361.40/M	RI-111-114B-S1				
矩形									
100,000	1.77 x 2.99 (45 x 76)	-25 ~ 70	-40 ~ 40	481-1066-1-ND	1.57	1.21	1.07	475.80/M	RI-102-112A-03
				481-1082-1-ND	1.57	1.21	1.07	475.80/M	RI-102-112B-03
				481-1083-1-ND	1.32	1.02	.90	399.10/M	RI-102-114A-01
				481-1085-1-ND	1.32	1.02	.90	399.10/M	RI-102-114B-01
				481-1084-1-ND	1.38	1.07	.94	418.60/M	RI-102-114A-S1
	481-1086-1-ND	1.38	1.07	.94	418.60/M	RI-102-114B-S1			
	1.34 x 2.56 (34 x 65)	-25 ~ 70	-40 ~ 40	481-1094-1-ND	1.77	1.36	1.20	535.60/M	RI-115-112B-02
	.89 x 1.5 (22.5 x 38)			481-1067-1-ND	1.38	1.07	.94	418.60/M	RI-103-112A-03
100,000	1.28 (32.5)	-25 ~ 70	-40 ~ 40	481-1087-1-ND	1.14	.88	.77	343.20/M	RI-103-114A-01
				481-1088-1-ND	1.20	.92	.81	361.40/M	RI-103-114A-S1
				481-1098-1-ND	1.38	1.07	.94	418.60/M	RI-117-112A-03
100,000	0.95 (24.2)	-25 ~ 70	-40 ~ 40	481-1099-1-ND	1.14	.88	.77	343.20/M	RI-117-114A-01
				481-1100-1-ND	1.20	.92	.81	361.40/M	RI-117-114A-S1
				481-1073-1-ND	1.56	1.20	1.05	470.60/M	RI-116-112A
				481-1095-1-ND	1.38	1.07	.94	418.60/M	RI-116-112A-03
				481-1074-1-ND	1.56	1.20	1.05	470.60/M	RI-117-112A
				481-1096-1-ND	1.14	.88	.77	343.20/M	RI-116-114A-01
				481-1097-1-ND	1.20	.92	.81	361.40/M	RI-116-114A-S1



‡ 将 1-ND 改为 2-ND, 即为带卷包装的零件编号。

编程 次数	尺寸 英寸 (mm)	重量 (克)	工作 温度 (°C)	存储 温度 (°C)	Digi-Key 零件编号	单价			Texas Instruments 零件编号
						1	25	100	
100,000	3.37 x 2.13 x .030 (85.6 x 54 x 0.76)	5	-25 ~ 50	-25 ~ 50	481-1072-ND	4.20	3.50	2.94	RI-TH1-CB1A-00
					481-1069-ND	4.80	2.96	2.62	RI-TH1-CB3A-00
10,000	23.0 x 12.45 x 2.7 (.91 x .49 x .11)	3	-25 ~ 70	-25 ~ 70	481-1079-5-ND	4.02	3.35	2.82	RI-INL-R9QK-20
					481-1080-5-ND	4.20	3.50	2.94	RI-INL-W9QK-30

全部产品均以美元计价。 免费电话: 10800-1527031 (China Telecom - 中国电讯) — 10800-8527031 (CNCG - 中国网通)



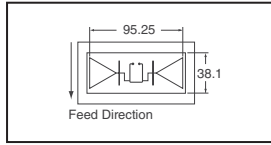
第二代内层模块



该芯片设计便于在智能标签转换过程结合方便。此载体便于在智能标签转换过程中进行集成。第二代产品基于 EPCglobal™ 技术标准，有带读、写和锁定功能的 96 位可编程 EPC™ 存储字段。100% 经过测试的载体。

特点：

- 工作频率：860 ~ 960MHz
- 25°C 情况下数据保存时间：2 年
- 25°C 时的写/擦次数：1,000



天线尺寸 英尺 (mm)	Digi-Key 零件编号	1	25	100	Texas Instruments 零件编号
3.5 x 1 (88.90 x 25.40)	481-1078-1-ND	1.25	.96	.85	RI-UHF-00C01-03
	481-1078-2-ND	3654.00/10,000			RI-UHF-00C01-03
9.10 x 4.10 (231.14 x 104.14)	481-1115-1-ND	.55	.38	.33	RI-UHF-STRAP-08
	481-1115-2-ND	4900.00/40,000			RI-UHF-STRAP-08

封装型发射应答器 13.56MHz

可为诸如洗衣服务跟踪等高要求供应链管理应用提供先进的解决方案。是一款坚固耐用的全天候发射应答器。

技术规格：

- 标准编程次数 (25°C 时)：100,000 • 存储器：256 位 • 数据保存时间 (25°C 时)：10 年 • 尺寸：22 ± 0.2mm x 3 ± 0.2mm • 重量：2.1 ± 0.2 克 • 外壳材料：PPS, 黑色 • 防护等级：IP 68 • 工作温度：-40°C ~ 90°C

481-1081-ND (Texas Instruments # RF-HDT-DVBE-N0)	2.24
--	------

发射应答器薄片

该硅酮薄片可以用来保护 32mm x 3.85mm 玻璃。发射应答器适用于如运动计时、遥控按钮和车辆跟踪等强烈振动的应用。

技术规格：

- 用于：32mm TI-RFid 玻璃发射应答器 • 材料：硅酮 • 颜色：透明 • 工作温度：-40°C ~ 85°C • 尺寸：直径 6mm ± 0.2mm x 35 ± 1mm

481-1024-ND (Texas Instruments # RI-ACC-SHT3-00)	.44
--	-----

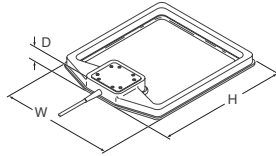
HF 天线 13.56MHz

6000 系列门形天线

该天线是单环发射/接收天线，带有预设的匹配元件，用于发射器频率为 13.56MHz。

技术规格：

- 阻抗：50Ω ± 10Ω • 连接器：SMA 公形 (50Ω) • 线缆：类型：RG58；长度：3.6m ± 0.1m



工作温度	尺寸 H x W x D (mm)	RF 功率 (最大)	Digi-Key 零件编号	单价	Texas Instruments 零件编号
-25°C ~ 55°C	94 x 94 x 57	10W	481-1059-ND	173.10	RR-IDISC-ANT-T-A
-25°C ~ 55°C	337 x 322 x 38	8W	481-1051-ND	473.85	RI-ANT-T01A-00
-25°C ~ 65°C	851 x 620 x 38	10W	481-1057-ND	1298.57	RR-IDISC-ANT8-6-A
-25°C ~ 55°C	851 x 620 x 38	10W	481-1058-ND	955.50	RR-IDISC-ANT8-6-B

HF 天线 13.56MHz

这种小巧的垫片天线非常适用于桌面应用。阅读范围达 30cm。在分发和返回过程中的文件和文档以及租物品登记仅是许多可能应用中的两个。

技术规格：

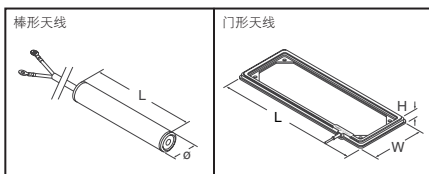
- 最大 RF 功率：1W • 连接器：SMA 插头 (50Ω) • 工作温度：0°C ~ 55°C • 尺寸：337mm x 237mm x 8.3mm

481-1056-ND (Texas Instruments # RR-IDISC-ANT34-24)	237.80
---	--------

LF 天线

134.2kHz

2000 系列



电感	工作温度	尺寸 L x W x H (mm)	线缆长度	Digi-Key 零件编号	单价	Texas Instruments 零件编号
棒形天线						
在 134.2kHz 时为 27μH	-30 ~ 70°C	140 x ø21	1m	481-1040-ND	116.20	RI-ANT-S01C-00
门形天线						
在 134.2kHz 时为 27μH	-30 ~ 60°C	200 x 200 x 25	1m	481-1043-ND	181.25	RI-ANT-G02E-30
在 134.2kHz 时为 27μH	-30 ~ 60°C	715 x 270 x 25	1m	481-1044-ND	199.38	RI-ANT-G01E-30
在 134.2kHz 时为 28μH	-30 ~ 60°C	1018 x 518 x 47	—	481-1045-ND	281.30	RI-ANT-G04E

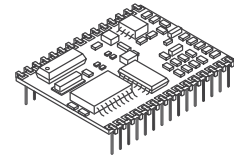
读取器/模块

2000 系列 LF 微型读取器

2000 系列微型读取器是提供全部 RF 和控制功能的智能模块，可以与 134.2kHz HDX/FSK 发射应答器和主机应用进行通讯。它被设计为 30 引脚双列直插式印刷电路板。2000 系列微型读取器配备了串行通信接口，并使用 47μH 低频天线，不用调谐系统谐振。

技术规格：

- 工作温度：-20°C ~ 50°C
- RF 发送频率：134.2kHz
- 电源：5VDC，在 100mA 时稳压
- 通信接口：串行通信接口 (SCI)
- 天线：47μH
- 发射应答器类型：134.2kHz HDX/FSK
- 尺寸 (mm)：38.3 x 29.3 x 13.5



B

481-1029-ND (Texas Instruments # RI-STU-MRD1-30)	102.60
--	--------

2000 系列 LF 控制模块

2000 系列控制模块是 TI-RFid 无线频率模块 RI-RFM-104B、RI-RFM-007B 或 RI-RFM-008B 和主机之间的接口。它将接收到的 RF 信号解码为发射应答器的识别号码，检查有效性并处理转换为标准串行接口协议。此外，它可以存储多达 909 个发送到缓冲器的读数。它提供了两个不同的串行接口，RI-CTL-MB2A 用于 RS232 接口的点到点通信，RI-CTI-MB6A 用于 RS422/485 接口的点到多点通信。有两个集电极开路输出和八个自由用户定义配置的数字输入/输出。

技术规格：

- 工作温度：0°C ~ 70°C
- 电源：7 ~ 25 VDC，稳压
- 通信接口：RS232 (RI-CTL-MB2A-02) RS422/485 (RI-CTL-MB6A-02)
- 尺寸 (mm)：93 x 82 x 33

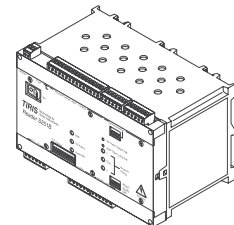
481-1036-ND (Texas Instruments # RI-CTL-MB6A-03) RS422/485	261.00
--	--------

2000 系列 LF 读取器

2000 系列阅读器 S251B 提供了所有 RF 和控制功能，与 134.2kHz HDX/FSK 发射应答器进行通讯。它将激励信号发送到发射应答器，调节 RF 信号将数据发送到发射应答器，解码和检查已接受的发射应答器数据，并通过标准串行接口进行发送 (RS232, RS422/485)。阅读器包括“动态自动调谐” (DAT) 功能，可以自动调节标准天线进行谐振，并在工作过程中保持调谐。

技术规格：

- 工作温度：-20°C ~ 70°C
- RF 发送频率：134.2kHz
- 电源：10~24VDC，稳压
- 通信接口：RS232, RS422/485
- 天线调谐范围：26~27.9μH (动态自动调谐)
- 发射应答器类型：134.2kHz HDX/FSK
- 尺寸 (mm)：200 x 120 x 120



481-1028-ND (Texas Instruments # RI-STU-251B-01)	760.41
--	--------

高性能低频无线电频率模块

特点：

- 共用：• 可变电源范围 • 多阅读器阵列同步控制 • 大功率输出 标准 RFM：• (RI-RFM-007B-00) 电容调谐至谐振 • 支持长达 10 米的线缆长度 (取决于天线设计) 远程天线 RFM • (RI-RFM-008B-00) 支持天线线缆长度达 120 米 • 电容和电感调谐至谐振

技术规格：

- 工作温度：-25°C ~ 70°C
- 电源：7~24VDC 稳压 (如果使用开关电源，频率必须大于 200kHz)
- RF 发射功率：由脉冲宽度进行设置，符合 PTT/FCC 规则
- RF 发送频率：134.2kHz
- 天线调谐范围：26 ~ 27.9μH (8 ~ 80μH 包括 RI-ACC-008B-00 线缆)
- 尺寸 (mm)：89 x 93 x 44 (对于 RI-ACC-008B-00 为 115 x 70 x 27)

推荐配件：数字读取器模块 RI-CTL-010A (适用于 RI-RFM-007B-00 和 RI-RFM-008B-00)，天线调谐模块 RI-ACC-008B (适用于 RI-RFM-008B-00)

481-1032-ND (Texas Instruments # RI-RFM-007B-00) 标准 RFM	289.04
481-1033-ND (Texas Instruments # RI-RFM-008B-00) 远程天线 RFM	240.70
481-1034-ND (Texas Instruments # RI-ACC-008B-00) 天线调谐模块	94.62

(转下页)

全部产品均以美元计价。 免费电话：10800-1527031 (China Telecom - 中国电讯) — 10800-8527031 (CNCG - 中国网通)

digikey.com.cn — 电话：(852) 3104 0500 — 传真：(852) 3104 0686

(CN082-09) 519