



WirelessUSB™



CYWUSB6934 集成电路 (IC) 是高度集成的 2.4GHz 直接序列扩频 (DSSS) 无线片上系统 (SoC) IC。从串行外设接口 (SPI) 到天线, 这些 IC 是单芯片 2.4GHz DSSS 高频移频键控 (GFSK) 基带调制解调器。它可直接与 USB 控制器或标准微控制器连接。CYWUSB6935 收发器是单芯片 2.4GHz 直接序列扩频 (DSSS) 高频移频键控 (GFSK) 基带调制解调器无线设备, 可直接与微控制器连接。CYRF6936 无线 USB LP 能与第一代 CYWUSB-B69xx 设备共同使用。它添加了一系列增强型功能, 包括加大了工作温度范围, 减少了电源电流, 以及更高的数据速率选择。

功能	范围 (米)	吞吐量 (Kbps)	包装	温度范围	Digi-Key 零件编号	单价			Cypress 零件编号
						1	25	100	
收发器	10	62.5	48-QFN	0°C - 70°C	428-1624-ND	7.44	4.80	3.88	CYWUSB6934-48LFXC
	50	62.5	48-QFN	0°C - 70°C	428-1625-ND	11.00	6.82	5.50	CYWUSB6935-48LFXC
	50	62.5	48-QFN	-40°C - 85°C	428-1626-ND	11.25	6.95	5.63	CYWUSB6935-48LFXI
收发器	10	1Mbps	40-QFN	0°C - 70°C	428-2024-ND	3.83	3.06	2.38	CYRF6936-40LFXC

用于 WirelessUSB™ 的开发套件

CY4632 - WirelessUSB 键盘到鼠标

CY4632 提供所有必需的文档、固件源代码和硬件文件以快速满足 PC 人机接口设备 (HID) 应用, 包括光电鼠标、键盘、展示工具和 PC 遥控器。

主要特点: • 2.4GHz 未分配 ISM 频段, 便于在世界各地部署 • 无线操作距离超过 10 米 • 62.5Kbps 双向无线连接 • 在正常使用模式下电池寿命超过 4 个月 • 抗干扰技术可保证在接近诸如 Wi-Fi® 和 Bluetooth® 等 2.4GHz 无线设备时也能正常工作 • USB 即插即用无需新的软件驱动程序

套件包括:

- CYWUSB6934 WirelessUSB LS 收发器
- ADNS-2030 光电鼠标、CYWUSB6934 WirelessUSB LS 101 多媒体键盘
- 小型 CYWUSB6934 收发器及 CY7C63723 enCoRe™ 桥
- 电池
- 含有设计说明和硬件文件的光盘: 示意图、Gerber 文件和材料清单

428-1649-ND 参考设计套件 175.00

CYWM6934/CYWM6935 - WirelessUSB 无线电模块

CYWM6934/CYWM6935 WirelessUSB 无线电模块提供一个完整的无线电模块解决方案, 可集成到现有的或新的 2.4GHz 产品。这些模块经过了功能性运行的检测并由 FCC/ETSI (EU) 工业预先认证。模块附带集成 PCB 跟踪天线。可提供小型 PCB 设计, 此设计可让模块通过一个 12 引脚接头水平安装到 PCB 设备上。

应用 (CYWM6934): • 键盘 • 游戏控制器 • 控制台键盘 • 展示工具 • 遥控

应用 (CYWM6935): • 展示工具 • 遥控 • 自动仪表读数 (AMR) • 照明控制 • 工厂自动化 • 报警和安防

CYWM6934 特点: • 距离: 长达 10 米 • 数据吞吐量: 高达 65 千位/秒 • 工作电压: 2.0 - 3.6 V • 小型 PCB 设计: 0.975" (24.38mm) x 0.65" (16.25mm) x 0.212" (5.3mm) (L x W x H) • 通过 FCC 认证

CYWM6935 特点: • 距离: 长达 50 米 • 数据吞吐量: 高达 65 千位/秒 • 工作电压: 2.0 - 3.6 V • 小型 PCB 设计: 0.95" (23.75mm) x 0.95" (23.75mm) x 0.212" (5.3mm) (L x W x H) • 通过 FCC 认证

428-1945-ND CYWM6934 LS™ 模块 10.33
428-1946-ND CYWM6935 LR™ 模块 9.75

PRoC™ (可编程片上无线设备)

基于闪存的可编程无线片上系统: PRoC 是世界上第一个低价、闪存可编程的微处理器, 带有一个集成的 2.4GHz 无线收发器。该微处理器是一个强大的混合信号阵列。带有可重新配置并且灵活的数字和模拟模块。微处理器的核心是 M8C 8 位引擎, 支持丰富的指令集。它包含一个 512 字节的数据 SRAM 和一个 8K 字节的代码闪存存储器。

存储容量	RAM (字节)	USB	范围 (最大)	吞吐量 (最大)	包装	Digi-Key 零件编号	单价			Cypress 零件编号
							1	25	100	
8Kb	512	无	50 米	62.5Kbps	48-QFN	428-1771-ND	8.00	6.40	5.40	CYWUSB6953-48LFXC
8Kb	256	无	10 米	1Mbps	40-QFN	428-1933-ND	5.60	4.48	3.78	CYRF69103-40LFXC
8Kb	256	是	10 米	1Mbps	40-QFN	428-1934-ND	5.10	4.08	3.45	CYRF69213-40LFXC

PRoC™ 的开发套件 - CY3653

PRoC (Programmable-Radio-on-a-Chip™) 开发套件 (CY3653) 包含灵活的开发板、PRoC 模块、LCD 模块、示意图、材料清单、源代码和文档, 为设计人员提供从有线到无线的无缝传输解决方案。客户可使用该套件缩短上市时间, 它非常适合单芯片应用, 如小型化无线键盘和鼠标、展示器、无线恒温器, 还包括 LCD 显示屏、RC 玩具精确遥控等。PRoC 在单个集成产品中组合了 Cypress 的 WirelessUSB™ 2.4-GHz radio-on-a-chip 和 PSoc® Programmable System-on-Chip™ 混合信号阵列。它集成了 Cypress 市场领先的直接序列扩频 (DSSS)

抗干扰技术和 PSoc 架构的强大功能与灵活性, 通过单芯片即可提供全面的无线解决方案。套件包括: PSoc 评估板 • 快速即插即用解决方案的 PRoC 模块 • PRoC 编程器 • LCD 模块和光盘 (含有套件文档) • 硬件示意图 • 用于应用开发的教程和固件

428-1772-ND PRoC 开发套件 426.00

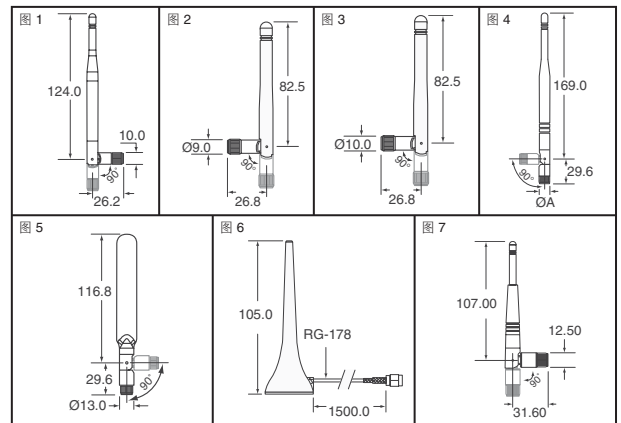
Pulse® 无线天线

特点: • 对于 WLAN 设备, 使用 WiFi (802.11) Bluetooth® 和 ZigBee™ • 全向辐射模式可提供 360° 的覆盖 • 四分之一波长的双极配置 (W1043 为八分之一) • 反向 SMA (母) • 电极: 垂直 • 辐射: 全向 • 颜色: 黑色



图	频率	增益 (dBi)	阻抗 (标称)	VSWR	尺寸 A (mm)	Digi-Key 零件编号	单价				Pulse 零件编号
							1	10	100	500	
1	2.4 - 2.5 GHz	3.2	50Ω	≤1.9	—	553-1310-ND	4.65	3.10	2.48	2.21	W1027
2	2.4 - 2.5 GHz	2.0	50Ω	≤2.0	—	553-1471-ND†	5.08	3.50	2.89	2.54	W1010
3	2.4 - 2.5 GHz	2.0	50Ω	≤2.0	—	553-1309-ND	4.05	2.70	2.21	1.96	W1030
4	2.4 - 2.5 GHz	3.2	50Ω	≤2.0	12.5	553-1311-ND	5.70	3.71	3.04	2.71	W1037
	2.4 - 2.5 GHz	4.9	50Ω	≤2.0	12.5	553-1476-ND	6.37	4.66	3.80	3.43	W1038
	860 - 928 MHz	1.0	50Ω	≤2.0	14.0	553-1473-ND	5.27	3.81	3.12	2.78	W1047
	902 - 928 MHz	3.0	50Ω	≤2.0	14.0	553-1474-ND	7.54	5.51	4.50	4.06	W1063
5	2.4 和 5.0 GHz	2.0	50Ω	≤2.0	—	553-1313-ND*	6.90	4.37	3.57	3.22	W1043
6	2.4 和 5.0 GHz	2.0	50Ω	≤2.0	—	553-1472-ND*	9.24	6.93	5.78	5.39	W1045
7	2.4 - 2.5 GHz	2.0	50Ω	≤2.0	—	553-1475-ND	4.81	3.42	2.80	2.50	W1034

* 双频段页片型天线 † 标准 SMA (公形) 连接器



Radios.INC 接收器和发射器模块

Radios Inc. 提供基于 Micrel RF 系列产品的接收器和发射器模块, 用于无线输入、远程访问、周期性数据传输等应用。继电器模块提供一个解码器和一个接收器 IC, 允许远程控制电源系统。此手持发射器提供 2 按钮接口, 以在所需的接收器和相应的解码器之间进行通信。

频率 (MHz)	描述	包装	Digi-Key 零件编号	1	25	100	Radios Inc. 零件编号
接收器模块							
433	接收器模块 OOK	18-DIP	694-1000-ND	9.16	8.39	7.07	MRX-001-433DR-B
	接收器模块 ASK/OOK	18-DIP	694-1001-ND	9.02	8.26	6.96	MRX-010-433DR-B
	接收器模块 OOK	18-DIP	694-1002-ND	9.03	8.27	6.97	MRX-011-433DR-B
	接收器模块 OOK	18-DIP	694-1003-ND	8.99	8.23	6.94	MRX-002-433DR-B

(转下页)

全部产品均以美元计价。 免费电话: 10800-1527031 (China Telecom - 中国电讯) — 10800-8527031 (CNCG - 中国网通)

digikoy.com.cn — 电话: (852) 3104 0500 — 传真: (852) 3104 0686

(CN082-09) 511

B



B

频率 (MHz)	描述	包装	Digi-Key 零件编号	1	25	100	Radios Inc. 零件编号
433	带有 SAW 滤波器和低噪声放大器 (LNA) 的接收器模块 OOK	24-DIP	694-1004-ND	15.27	13.98	11.78	MRX-002SL-433DR-B
	接收器模块 OOK	18-DIP	694-1007-ND	9.00	8.24	6.94	MRX-007-433DR-B
	接收器模块 OOK	18-DIP	694-1008-ND	8.11	7.43	6.26	MRX-008-433DR-B
	接收器模块 OOK	18-DIP	694-1009-ND	9.00	8.24	6.94	MRX-009-433DR-B
	带有 SAW 滤波器和低噪声放大器 (LNA) 的接收器模块 OOK	24-DIP	694-1010-ND	12.91	11.82	9.96	MRX-009SL-433DR-B
915	接收器模块 OOK	18-DIP	694-1005-ND	9.82	8.99	7.58	MRX-005-915DR-B
	带有 SAW 滤波器和低噪声放大器 (LNA) 的接收器模块 OOK	24-DIP	694-1006-ND	14.15	12.95	10.91	MRX-005SL-915DR-B
发射器模块							
433	发射器模块 OOK	18-DIP	694-1011-ND	8.33	7.63	6.43	MTX-102-433DR-B
	发射器模块 ASK/FSK	24-DIP	694-1013-ND	20.71	18.95	15.97	MTX-405-433DR-B
915	发射器模块 OOK/ASK	18-DIP	694-1012-ND	10.06	9.21	7.76	MTX-103-915DR-B
收发器模块							
915	发射器模块 FSK	24-DIP	694-1014-ND	25.84	23.65	19.93	MXR-505-915DR-B
遥控接收器模块							
—	遥控接收器模块, 3 个继电器的 Radios Inc 解码器	—	694-1015-ND	55.74	—	—	RCR-ML-010RI-3
	遥控接收器模块, 3 个继电器的 Keeloq 解码器	—	694-1016-ND	55.74	—	—	RCR-ML-010KL-3
	遥控接收器模块, 3 个继电器的 Holtek 解码器	—	694-1017-ND	56.13	—	—	RCR-ML-010HT-3
手持发射器							
433	2 按钮遥控钥匙发射器, Radios Inc 编码器	—	694-1018-ND	20.44	—	—	HHTX-102-433RI-2B
	2 按钮遥控钥匙发射器, Keeloq 编码器	—	694-1019-ND	21.49	—	—	HHTX-102-433KL-2B
	2 按钮遥控钥匙发射器, Holtek 编码器	—	694-1020-ND	22.48	—	—	HHTX-102-433HT-2B
915	2 按钮遥控钥匙发射器, Radios Inc 编码器	—	694-1021-ND	21.01	—	—	HHTX-103-915RI-2B
	2 按钮遥控钥匙发射器, Keeloq 编码器	—	694-1022-ND	22.07	—	—	HHTX-103-915KL-2B
	2 按钮遥控钥匙发射器, Holtek 编码器	—	694-1023-ND	23.05	—	—	HHTX-103-915HT-2B



RF 编码器/解码器芯片集

RF 解决方案 RF600E 和 RF600D 易于使用编码器和解码器 IC。它们的设计结构使其可以从任何无线/红外发射器/接收器装置中获得可能的最大范围。与其它编码器/解码器设备不同, RF600E/600D 提供了空前的安全级别, 可从发射器和接收器获得最优范围, 同时防止被复制或非法获取。

特点: 高度安全性 KEELOQ® 协议 • 易于使用 • 独立运行 • 射频模块接收范围大 • 解码器串行输出 • LED 发送指示 • 直接兼容 KEELOQ® 解码器 • 发射器功能易于学

RF600D-ND 接收器/解码器 18-DIP	8.95
RF600E-ND 发射器/编码器 8-DIP	4.50

手持 RF 仪表

小型 RF 仪表可以用于显示无线信号。简单地按下电源开关, LED 柱形图显示本地的 RF 的活度。峰值信号持续 1 秒钟。在安装无线系统检测时是否存在其它 RF 信号 (干扰) 以及确认所安装的无线发射器信号强度时是非常重要的。



006-315R1-ND 手持 RF 仪表 315MHz	125.00
006-433R2-ND 手持 RF 仪表 433MHz	125.00

无线通信

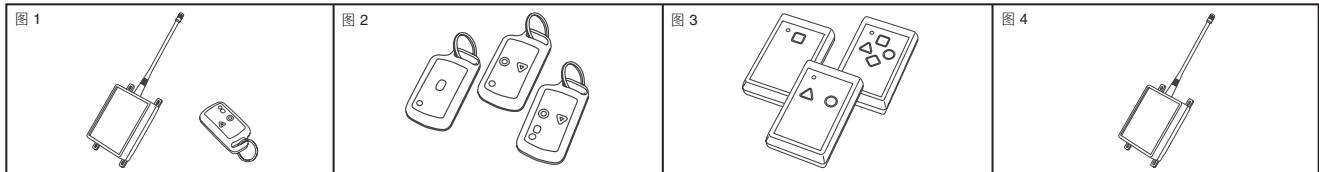


图	描述	频率 (MHz)	Digi-Key 零件编号	单价
遥控系统				
AM 遥控钥匙系统				
1	1 通道系统, 12/24Vdc	315	118C1-315AR1-ND	114.50
	3 通道系统, 12/24Vdc	315	118C3-315AR1-ND	130.25
2	AM 遥控钥匙发射器, 1 个按钮	315	AM110C1-315-ND	21.25
	AM 遥控钥匙发射器, 2 个按钮	315	AM110C2-315-ND	22.10
	AM 遥控钥匙发射器, 3 个按钮	315	AM110C3-315-ND	22.85
—	RF 接收器/解码器混合	315	AMHIRK-315AR3-ND	34.20
FM 遥控钥匙系统				
3	FM 手持发射器, 1 个开关	315	102C1-315FR1-ND	80.00
	FM 手持发射器, 2 个开关	315	102C2-315FR1-ND	88.00
	FM 手持发射器, 4 个开关	315	102C4-315FR1-ND	96.00
4	FM 远程接收器解码器	315	008-315F-ND	144.00
AM 无线模块				
AM 超外差接收器				
—	超外差接收器	315	AMRRQ3-315-ND	18.95
	超外差接收器	433	AMRRQ3-433-ND	16.75
AM 小型超再生接收器				
—	小型超再生接收器	433	AMHRR30-433-ND	10.95
AM 超再生接收器模块				
—	超再生接收器	315	AMHRR3-315-ND	10.49
	超再生接收器	433	AMHRR3-433-ND	10.49

图	描述	频率 (MHz)	Digi-Key 零件编号	单价
4 引脚混合发射器模块				
—	混合发射器模块, DIL 封装	315	AMRT4-315-ND	9.99
	混合发射器模块, DIL 封装	433	AMRT4-433-ND	9.99
FM 无线模块				
FM 混合发射器和接收器模块				
—	FM 发射器, DIL 封装	315	FMRTFQ1-315-ND	13.95
	FM 发射器, DIL 封装	433	FMRTFQ1-433-ND	12.99
	FM 发射器, SIL 封装	433	FMRTFQ2-433R-ND	13.50
	FM 接收器, SIL 封装	315	FMRRFQ1-315-ND	28.25
	FM 接收器, SIL 封装	433	FMRRFQ1-433-ND	25.75
	FM 接收器, SIL 封装	433	FMRRFQ2-433-ND	22.15
FM 收发器模块				
—	收发器模块, 2 通道	433	FMRXQ1-433-ND	43.75
收发器模块				
—	Smart Com 收发器模块	433	TRXQ1-433-ND	72.05
RF KEELOQ® 评估套件				
—	RF KEELOQ® 性能评估套件	315	RFEVAL2-315-ND	350.00
	RF KEELOQ® 评估接收器	—	RFEVAL3-ND*	99.75
手册				
—	低功耗无线入门手册	—	BK-RADIO-ND	33.50

* 仅用于 PCB 安装 (不提供 RF 模块和天线)

全部产品均以美元计价。 免费电话: 10800-1527031 (China Telecom - 中国电讯) — 10800-8527031 (CNCG - 中国网通)