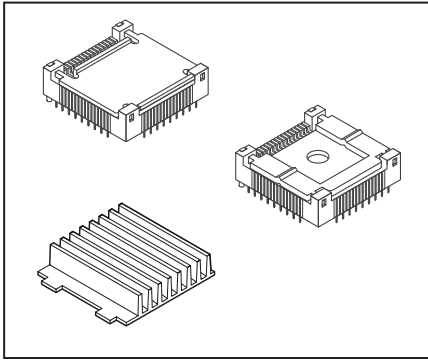


# 3M OEM 型 "A" LCC 插口



A

特点:

- 接受 JEDEC 无引线型 "A" 陶瓷贴片载体 • 提供各种盖 • I.C.E. 适配器 I/O 线缆出口 U 形盖 • 可接受散热片, 提供散热片 • 插杆弹簧帮助卡入基片的三个角凹槽, 可保持中心位置 • 插口底部的极性标记柱 • 通孔触点针尾 • 插入/移除封装件时不需使用工具 • 全部触点探测功能 • 高温 PPS 塑料和镀铜触点, 耐用

物理规格:

- 绝缘: • 材料: 聚苯硫 (PPS), 玻璃填充 • 可燃性: UL 94V-0 • 颜色: 黑色 • 盖材料: 铝 • 卡锁材料: 不锈钢 • 插杆和触点材料: 镀铜 (C172) 镀层: 底层: 50μm (1.27μm) 镍; 刷区: 30μm (0.76μm) 金; 焊尾: 30μm (0.76μm) 金 • 标记: 凸起字母

电气规格:

- 额定电流: 1 A • 绝缘电阻: >1x10<sup>12</sup>Ω • 耐受电压: 在海平面为 1000Vrms

环境规格: • 额定工作温度: -55°C ~ 105°C

帽盖类型	触点数	Digi-Key 零件编号	价格	3M 零件编号
			1	10
LCC 插口				
全	68	3M6809A-ND	12.47	108.65
无盖	68	3M6809B-ND	12.47	108.65
U 型	68	3M6809C-ND	10.80	94.07
鳍状				
散热片	68	3M6809D-ND	13.97	121.72
LCC 插口盖				
全		3MLLSF-ND	.74	6.44
U 型		3MLLSU-ND	.78	6.79
鳍状				
散热片		3MLLSH-ND	2.67	23.24

# 3M IC 测试夹

特点:

- 简化原型和生产测试、现场服务以及质量控制。
- 每个 DIP 尺寸均为单片体。TC-14 适合 14 引脚 DIP 等。
- 高可靠性金触点。
- 技术成熟的 770 合金触点
- 触点引脚采用坚固的工程级热塑性塑料底座
- 刀式触点将大正交力集中到一个小区域中, 可突破氧化物和保形涂层



所示为 923690-08-ND

引脚数	排间距 (英寸)	钉头引线 Digi-Key 零件编号	单价	无头引线 Digi-Key 零件编号	单价
合金 770					
8	.3	923695-ND	10.79	923690-08-ND	11.54
14	.3	923698-ND	10.87	923690-14-ND	11.84
16	.3	923700-ND	10.97	923690-16-ND	11.95
16	5/6	923702-ND	18.24	—	—
18	.3	923703-ND	15.42	923690-18-ND	16.50
20	.3	923704-ND	16.14	923690-20-ND	17.27
22	5/6	923705-ND	19.05	—	—
24	5/6	923714-ND	21.00	923690-24-ND	22.47
24	.3	—	—	923689-24-ND	22.47
28	5/6	923718-ND	25.21	923690-28-ND	26.97
28	.3	923717-ND	22.85	923689-28-ND	26.97
36	5/6	923720-ND	27.97	923690-36-ND	29.94
40	5/6	923722-ND	29.36	923690-40-ND	31.41
64	.9	923726-ND	44.73	—	—
镀金					
8	.3	923743-08-ND	14.00	923739-08-ND	14.00
14	.3	923743-14-ND	14.39	923739-14-ND	14.39
16	.3	923743-16-ND	14.75	923739-16-ND	14.75
18	.3	923743-18-ND	19.95	923739-18-ND	20.72
20	.3	923743-20-ND	25.57	923739-20-ND	23.80
24	5/6	923743-24-ND	27.39	923739-24-ND	28.19
24	.3	923742-24-ND	27.39	923738-24-ND	27.39
28	5/6	923743-28-ND	32.92	923739-28-ND	36.39
28	.3	923742-28-ND	32.92	923738-28-ND	32.92
40	5/6	923743-40-ND	38.59	923739-40-ND	38.59
48	5/6	—	—	923739-48-ND	51.68
64	.9	—	—	923739-64-ND	59.13

◆ 符合 RoHS 规范要求

引脚数	说明	Digi-Key 零件编号	单价
镀金刀刀 - 符合 RoHS 规范要求			
8	0.300 刀刀测试夹	927739-08-ND	22.14
16	0.300 刀刀测试夹	927739-16-ND	25.14
18	0.300 刀刀测试夹	927739-18-ND	34.02
20	0.300 刀刀测试夹	927739-20-ND	39.69
22	0.300 刀刀测试夹	927738-22-ND	43.38
24	0.300 刀刀测试夹	927738-24-ND	45.73
28	0.300 刀刀测试夹	92738-28-ND	55.43
22	0.600 刀刀测试夹	927739-22-ND	43.38
24	0.600 刀刀测试夹	927739-24-ND	47.86
28	0.600 刀刀测试夹	927739-28-ND	55.43
40	0.600 刀刀测试夹	927739-40-ND	65.45

# 3M 表面贴装测试夹

符合 3M 电子特殊产品

特点:

- 可以对通常难以进入的地方进行安全、方便、快速和简易的测试。小型集成电路 (SOIC)
- 供有八个尺寸, 适用尺寸为 0.30" (7.62mm) 和 0.15" (3.81mm) 的封装件
- 螺旋状压缩弹簧和绝缘触点保证测试时触点的完整性
- 允许同时测试紧密至 0.0505" (1.28mm) 的端至端叠堆设备。
- 夹子探针端的中心为 0.10" (2.54mm) 上的标准 0.025" (0.64mm) 方形触点易于接受测试探针或是单排母插口连接器
- 刚铰链引脚和玻璃填充聚酰胺体, 使用寿命长
- 可提供无镀层合金 764 和镀金引线
- 可安全、方便地测试塑料带引线芯片载体 (PLCC) 型 IC
- 测试夹可同时四面张开, 快速方便地连接到被测试的 PLCC
- 可牢固夹到 PLCC, 直至被移去
- 螺旋状压缩弹簧和绝缘触点保证测试时触点的完整性
- 可测试元件排间距最小为 0.200" (5.08mm) 的 IC
- 交错的触点排, 中心为 0.100" (2.54mm)
- 工业标准 0.025" (0.64mm) 方形触点引脚, 中心为 0.100" (2.54mm)
- 可提供合金 764 和镀金引线。



引脚数	说明	窄 Digi-Key 零件编号		宽 Digi-Key 零件编号	
		0.150" SOIC	0.300" SOIC	0.150" SOIC	0.300" SOIC
8	合金 764	923650-08-ND	12.87	—	—
14	合金 764	923650-14-ND	13.02	—	—
16	合金 764	923650-16-ND	13.39	923660-16-ND	13.55
18	合金 764	—	—	923660-18-ND	14.34
20	合金 764	—	—	923660-20-ND	15.74
24	合金 764	—	—	923660-24-ND	16.24
28	合金 764	—	—	923660-28-ND	17.40
8	镀金	923655-08-ND	13.39	—	—
14	镀金	923655-14-ND	14.82	—	—
16	镀金	923655-16-ND	14.69	923665-16-ND	15.55
18	镀金	—	—	923665-18-ND	15.69
20	镀金	—	—	923665-20-ND	16.22
24	镀金	—	—	923665-24-ND	17.90
28	镀金	—	—	923665-28-ND	19.22

引脚数	说明	PLCC Digi-Key 零件编号		单价
		0.150" SOIC	0.300" SOIC	
PLCC				
20	合金 764	923670-20-ND	—	35.67
28	合金 764	923670-28-ND	—	37.82
44	合金 764	923670-44-ND	—	47.99
68	合金 764	923670-68-ND	—	64.90
20	镀金	923675-20-ND	—	39.32
28	镀金	923675-28-ND	—	46.54
44	镀金	923675-44-ND	—	51.46
68	镀金	923675-68-ND	—	60.63
84	镀金	923675-84-I-ND	—	65.31

# 3M PLCC 芯片载体插口



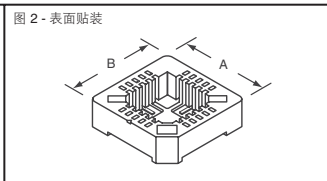
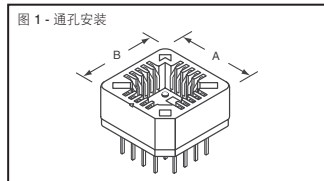
特点:

- 接受符合 JEDEC 外形的芯片载体, MO-047 用于正方形, MO-052 用于矩形 • 高温绝缘体适合 IR 回流焊和波峰焊 • 和自动化装设备兼容 • 开放式顶部设计不限制气流 • 模型开槽便于取出器件。

物理规格:

- 绝缘: • 材料: 聚苯硫 (PPS), 玻璃填充 • 可燃性: UL 94V-0 • 颜色: 黑色 • 触点材料: 磷青铜 • 镀层: 底层: 整体 50μm (1.27μm) 镍; 刷区: 160μm ( ) 粗面锡

引脚数	尺寸: 英寸 (mm)		Digi-Key 零件编号	1	10	100	3M 零件编号
	A	B					
图 1 - 小尺寸, 4 排, PLCC 通孔安装							
20	0.611 (15.50)	0.611 (15.50)	3M2011B1-ND	.90	.78	.63	8420-21A1-RK-TP
28	0.711 (18.05)	0.711 (18.05)	3M2811B1-ND	1.02	.89	.72	8428-21A1-RK-TP
32	0.711 (18.05)	0.812 (20.60)	3M3211B1-ND	1.08	.94	.76	8432-21A1-RK-TP
44	0.926 (23.50)	0.926 (23.50)	3M4411B1-ND	1.29	1.12	.91	8444-21A1-RK-TP
52	1.020 (25.88)	1.020 (25.88)	3M5211B1-ND	1.41	1.23	.99	8452-21A1-RK-TP
68	1.223 (31.05)	1.223 (31.05)	3M6811B1-ND	1.74	1.51	1.22	8468-21A1-RK-TP
84	1.420 (36.05)	1.420 (36.05)	3M8411B1-ND	2.04	1.77	1.43	8484-21A1-RK-TP
图 2 - 4 排, PLCC 表面贴装							
20	0.617 (15.65)	0.617 (15.65)	3M2021B1-ND	.93	.81	.66	8420-21B1-RK-TP
28	0.716 (18.18)	0.716 (18.18)	3M2821B1-ND	.96	.84	.68	8428-21B1-RK-TP
32	0.716 (18.18)	0.818 (20.75)	3M3221B1-ND	1.05	.91	.74	8432-21B1-RK-TP
44	0.917 (23.28)	0.917 (23.28)	3M4421B1-ND	1.26	1.10	.89	8444-21B1-RK-TP
52	1.018 (25.84)	1.018 (25.84)	3M5221B1-ND	1.38	1.20	.97	8452-21B1-RK-TP
68	1.219 (30.95)	1.219 (30.95)	3M6821B1-ND	1.68	1.46	1.18	8468-21B1-RK-TP
84	1.418 (36.00)	1.418 (36.00)	3M8421B1-ND	1.83	1.59	1.29	8484-21B1-RK-TP



引脚数	尺寸: 英寸 (mm)		Digi-Key 零件编号	单价			3M 零件编号
	A	B		1	10	100	
图 2 - 4 排 PLCC 表面贴装, 带定位柱							
20	0.617 (15.65)	0.617 (15.65)	3M2021A1-ND	.93	.81	.66	8420-21A1-RK-TP
28	0.716 (18.18)	0.716 (18.18)	3M2821A1-ND	.96	.84	.68	8428-21A1-RK-TP
32	0.716 (18.18)	0.818 (20.75)	3M3221A1-ND	1.05	.91	.74	8432-21A1-RK-TP
44	0.917 (23.28)	0.917 (23.28)	3M4421A1-ND	1.26	1.10	.89	8444-21A1-RK-TP
52	1.018 (25.84)	1.018 (25.84)	3M5221A1-ND	1.38	1.20	.97	8452-21A1-RK-TP
68	1.219 (30.95)	1.219 (30.95)	3M6821A1-ND	1.68	1.46	1.18	8468-21A1-RK-TP
84	1.418 (36.00)	1.418 (36.00)	3M8421A1-ND	1.83	1.59	1.29	8484-21A1-RK-TP
图 2 - 4 排, PLCC 表面贴装							
引脚数	尺寸: 英寸 (mm)		Digi-Key 零件编号	单价			3M 零件编号
	A	B		1	10	100	
20	0.617 (15.65)	0.617 (15.65)	3M2021B1CT-ND	1.08	.94	.76	500 360.00 8420-21B1-RK-TR
28	0.716 (18.18)	0.716 (18.18)	3M2821B1CT-ND	1.08	.94	.76	450 324.00 8428-21B1-RK-TR
32	0.716 (18.18)	0.818 (20.75)	3M3221B1CT-ND	1.14	.99	.80	450 340.20 8432-21B1-RK-TR
44	0.917 (23.28)	0.917 (23.28)	3M4421B1CT-ND	1.38	1.20	.97	360 330.48 8444-21B1-RK-TR
52	1.018 (25.84)	1.018 (25.84)	3M5221B1CT-ND	1.56	1.36	1.10	350 359.10 8452-21B1-RK-TR
68	1.219 (30.95)	1.219 (30.95)	3M6821B1CT-ND	1.86	1.62	1.31	280 342.72 8468-21B1-RK-TR

\* 将 CT-ND 改为 TR-ND, 即为带卷零件编号。