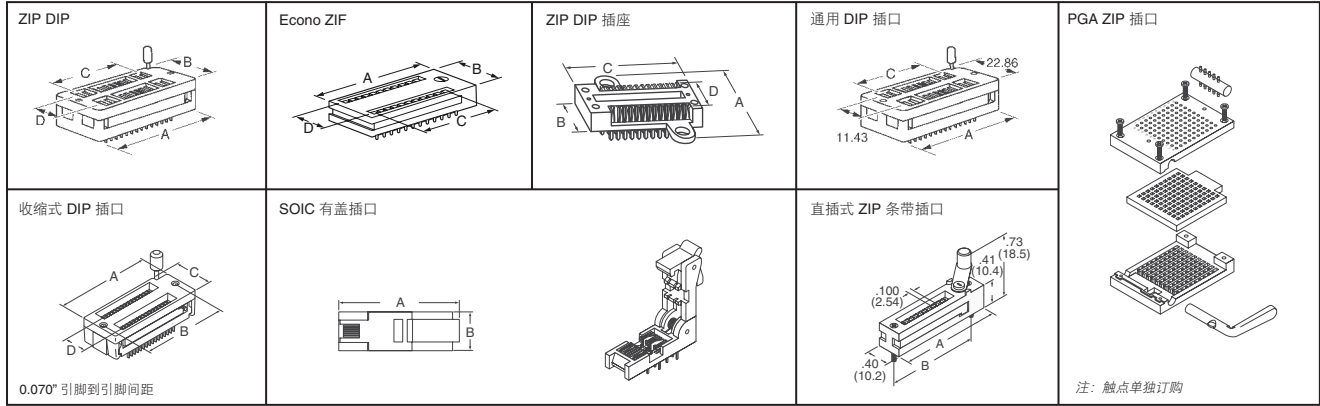


3M 零插入力 (ZIF) I.C. 插口



A



ZIP DIP 插口

特点: • 用于 0.100" (2.54mm) 引线间距的 DIP • 用于 14-64 引线的引脚数量 • 杠杆调节零插入力装置 • 插口可轻松拆卸, 易于维修

物理规格: • 绝缘材料: 玻璃增强型聚酰胺; 可燃性等级: UL 94V-0 • 颜色: 绿色 • 触点材料: 镀铜; 镀层: 在 50μ" (1.3μm) 镍上镀 30μ" (0.76μm) 金 电气规格: • 额定电流: 1A 环境规格: • 额定工作温度: -55°C ~ 150°C

ECONO ZIF 插口:

专为需要进行现场更换或 DIP 编程的 OEM/最终使用而设计。获得专利的 ZIF 功能, 使用螺丝刀转动凸轮 (替代压杆), 可防止震动或意外卸载, 增加安全。引线在 0.100" 中心上。

ZIP DIP 插座:

特点: • 每种 ZIP DIP 插口的匹配插座, 包括 "通用 DIP" 和 "收缩式 DIP" • 安装法兰将插座固定到板上 • 插座上的预钻孔与插口螺孔连接, 可将插口牢固固定在插座上 (每个插座有 2 个螺钉)

物理规格: • 绝缘材料: 玻璃增强型聚酰胺; 可燃性等级: UL 94V-0 • 颜色: 绿色 • 触点材料: 镀铜; 镀层: 在 50μ" (1.3μm) 镍上镀 30μ" (0.76μm) 金 电气规格: • 额定电流: 1A 环境规格: • 额定工作温度: -55°C ~ 150°C

通用 DIP 插口 0.100 中心:

特点: • 用于 0.100" 引线间距的 DIP • 特宽触点区域可插入间距从 0.300" 到 0.600" 的 DIP • 杠杆调节零插入力装置 • 插口可轻松拆卸, 易于维修

物理规格: • 绝缘材料: 玻璃增强型聚酰胺; 可燃性等级: UL 94V-0 • 颜色: 绿色 • 触点材料: 镀铜; 镀层: 在 50μ" (1.3μm) 镍上镀 30μ" (0.76μm) 金 电气规格: • 额定电流: 1A 环境规格: • 额定工作温度: -55°C ~ 150°C

收缩式 DIP 插口:

特点: • 用于 0.070" (1.78mm) 引线间距的 DIP • 引脚数量, 从 28 至 90 引线 • 杠杆调节零插入力装置

物理规格: • 绝缘材料: 玻璃增强型聚酰胺; 可燃性等级: UL 94V-0 • 颜色: 绿色 • 触点材料: 镀铜; 镀层: 在 50μ" (1.3μm) 镍上镀金膜 电气规格: • 额定电流: 1A 环境规格: • 额定工作温度: -55°C ~ 150°C

SOIC 有盖插口:

特点: • 盖子可以从顶部或正面触动, 兼容自动装/卸设备 • 外形小巧, 可侧面叠堆, 最大限度地增大面板密度 • 镊子槽便于手动装/卸 • 盖子对每条引线施加 80 克法向力, 最大限度地提高电气可靠性 • 接受 0.150" (3.81mm) 和 0.300" (7.62mm) 基体宽度的鸥翼型 JEDEC 器件

物理规格: • 绝缘材料: 玻璃增强型聚酰胺; 可燃性等级: UL 94V-0 • 颜色: 黑色 • 触点材料: 镀铜; 镀层: 在 50μ" (1.3μm) 镍上镀 30μ" (0.76μm) 金 电气规格: • 额定电流: 1A 环境规格: • 额定工作温度: -55°C ~ 150°C

直插式 ZIP 条带插口:

特点: • 用于 0.100" (2.54mm) 中心的单列直插式封装器件 • SIP 引脚数量, 从 10 至 36 引线 • 杠杆调节零插入力装置 • 包含连接杆以实现集中触动 • 接受最大 0.025" (0.6mm) 方形引脚

物理规格: • 绝缘材料: 玻璃增强型聚酰胺; 可燃性等级: UL 94V-0 • 颜色: 绿色 • 触点材料: 镀铜; 镀层: 在 50μ" (1.3μm) 镍上镀 30μ" (0.76μm) 金 电气规格: • 额定电流: 1A 环境规格: • 额定工作温度: -55°C ~ 150°C

PGA ZIP 插口:

特点: • 供有 10x10 矩阵至 25x25 矩阵型号 • 仅在只需几个测试插口时使用 • 提供可以组装的单个元件 • 开放式顶部面板; 仅承载具体器件引脚所需的触点

物理规格: • 绝缘材料: 聚酰亚胺 (PES); 可燃性等级: UL 94V-0 • 颜色: 黑色 • 触点材料: 镀铜 • 镀层选项: 50μ" (1.3μm) 镍上镀 30μ" (0.76μm) 金 电气规格: • 额定电流: 1A 环境规格: • 额定工作温度: -55°C ~ 150°C

注: 触点单独订购

引脚数	触点镀层	尺寸 - 英寸 (mm)				Digi-Key 零件编号	价格		3M 零件编号	
		A	B	C	D		1	10		
ZIP DIP 插口										
14	金	1.30 (33.0)	.60 (15.2)	.60 (15.2)	.300 (7.62)	3M1402-ND	10.17	80.69	214-3339-00-0602J	
16		1.39 (35.3)	.60 (15.2)	.70 (17.8)	.300 (7.62)	3M1602-ND	10.58	83.98	216-3340-00-0602J	
18		1.49 (37.8)	.60 (15.2)	.80 (20.3)	.300 (7.62)	3M1802-ND	10.99	87.28	218-3341-00-0602J	
20		1.59 (40.4)	.60 (15.2)	.90 (22.9)	.300 (7.62)	3M2002-ND	10.78	85.52	220-3342-00-0602J	
22		1.69 (42.9)	.70 (17.8)	1.00 (25.4)	.400 (10.16)	3M2202-ND	11.95	94.06	222-3343-00-0602J	
24		1.78 (45.3)	.90 (22.9)	1.10 (27.9)	.600 (15.24)	3M2402-ND	10.52	83.54	224-1275-00-0602J	
24	金	1.79 (45.5)	.60 (15.2)	1.10 (27.9)	.300 (7.62)	3M5000-ND	14.82	118.56	224-5248-00-0602J	
28		1.99 (50.5)	.90 (22.9)	1.30 (33.0)	.600 (15.24)	3M2802-ND	11.04	87.57	228-1277-00-0602J	
28		1.99 (50.5)	.70 (17.8)	1.30 (33.0)	.400 (10.16)	3M5001-ND	15.04	120.32	228-4817-00-0602J	
32		2.19 (55.5)	.90 (22.9)	1.50 (38.1)	.600 (15.24)	3M5076-ND	14.60	116.80	232-1285-00-0602J	
40		2.58 (65.6)	.90 (22.9)	1.90 (48.3)	.600 (15.24)	3M4002-ND	13.49	107.03	240-1280-00-0602J	
64		3.95 (100.3)	1.30 (33.0)	3.10 (78.7)	.900 (22.86)	3M6402-ND	21.10	167.49	264-4493-00-0602J	
40	金	2.58 (65.5)	1.30 (33.0)	1.90 (48.3)	1.00 (25.4)	3M5002-ND	20.60	164.80	240-3639-00-0602J	
42		2.68 (68.2)	.90 (22.9)	2.00 (50.8)	.600 (15.24)	3M5003-ND	16.44	131.52	242-1281-00-0602J	
48		2.98 (75.8)	.90 (22.9)	2.30 (58.4)	.600 (15.24)	3M5004-ND	20.50	164.00	248-1282-00-0602J	
Econo ZIF 插口										
16		金	1.10 (27.94)	.50 (12.70)	.700 (17.78)	.300 (7.62)	3M1603-ND	6.12	53.29	216-6278-00-3303
ZIP DIP 插座 - 焊尾带法兰										
14	金	1.00 (25.4)	.60 (15.2)	1.28 (32.5)	.300 (7.62)	3M1401-ND	9.56	72.30	214-3339-09-0602J	
16		.96 (24.4)	.56 (14.2)	1.37 (34.8)	.300 (7.62)	3M1601-ND	9.96	75.33	216-3340-09-0602J	
18		.95 (24.1)	.55 (14.0)	1.49 (37.8)	.300 (7.62)	3M1801-ND	9.83	74.40	218-3341-09-0602J	
20		1.00 (25.4)	.60 (15.2)	1.58 (40.1)	.300 (7.62)	3M2001-ND	10.22	77.28	220-3342-09-0602J	
22		1.06 (26.9)	.65 (16.5)	1.69 (42.9)	.400 (10.16)	3M2201-ND	10.62	80.31	222-3343-09-0602J	
24		1.26 (32.0)	.86 (21.8)	1.77 (45.0)	.600 (15.24)	3M2401-ND	10.01	75.75	224-1275-09-0602J	
24	金	.96 (24.4)	.56 (14.2)	1.77 (45.0)	.300 (7.62)	3M5021-ND	11.28	90.24	224-5248-09-0602J	
28		1.26 (32.0)	.86 (21.8)	1.98 (50.3)	.600 (15.24)	3M2801-ND	10.47	79.23	228-1277-09-0602J	
28		1.09 (27.9)	.70 (17.8)	1.59 (40.5)	.400 (10.16)	3M5026-ND	18.30	146.40	228-1281-09-0602J	
28		1.06 (26.9)	.66 (16.8)	1.98 (50.3)	.400 (10.16)	3M5028-ND	13.98	111.84	228-4817-09-0602J	
32		1.25 (32.0)	.86 (21.9)	2.17 (55.2)	.600 (15.24)	3M5030-ND	11.66	93.28	232-1285-09-0602J	
40		1.27 (32.3)	.86 (21.8)	2.58 (65.5)	.600 (15.24)	3M4001-ND	13.86	104.87	240-1280-09-0602J	
40	金	1.66 (42.2)	.86 (21.8)	2.58 (65.5)	1.00 (25.4)	3M5037-ND	16.44	131.52	240-3639-09-0602J	
42		1.26 (32.0)	.86 (21.8)	2.68 (68.1)	.600 (15.24)	3M5039-ND	14.34	114.72	242-1281-09-0602J	
42		1.30 (33.0)	.90 (22.9)	2.08 (52.9)	.600 (15.24)	3M5043-ND	14.14	113.12	242-1293-09-0602J	
48		1.25 (31.8)	.86 (21.8)	2.98 (75.8)	.600 (15.24)	3M5045-ND	15.14	121.12	248-1282-09-0602J	
64		1.70 (43.2)	1.30 (33.0)	3.95 (100.3)	.900 (22.86)	3M6401-ND	20.91	158.19	264-4493-09-0602J	
64		1.52 (38.5)	1.11 (28.3)	2.85 (72.5)	.800 (20.32)	3M5049-ND	20.36	162.88	264-1300-09-0602J	
90	1.61 (40.8)	1.19 (30.2)	3.77 (95.7)	.900 (22.86)	3M5052-ND	31.94	255.52	290-1294-09-0602J		
ZIP DIP 插座 - 焊接带法兰										
14	金	1.00 (25.4)	.60 (15.2)	1.28 (32.5)	.300 (7.62)	3M5013-ND	12.32	98.56	214-3339-19-0602J	
16		.96 (24.4)	.56 (14.2)	1.37 (34.8)	.300 (7.62)	3M5014-ND	12.98	103.84	216-3340-19-0602J	
18		.95 (24.1)	.55 (14.0)	1.49 (37.8)	.300 (7.62)	3M5015-ND	13.66	109.28	218-3341-19-0602J	
20		1.00 (25.4)	.60 (15.2)	1.58 (40.1)	.300 (7.62)	3M5016-ND	14.38	115.04	220-3342-19-0602J	
22		1.06 (26.9)	.65 (16.5)	1.69 (42.9)	.400 (10.16)	3M5017-ND	14.24	113.92	222-3343-19-0602J	
24		1.26 (32.0)	.86 (21.8)	1.77 (45.0)	.600 (15.24)	3M5018-ND	12.82	102.56	224-1275-19-0602J	

(续下页)

全部产品均以美元计价。 免费电话: 10800-1527031 (China Telecom - 中国电讯) — 10800-8527031 (CNCG - 中国网通)