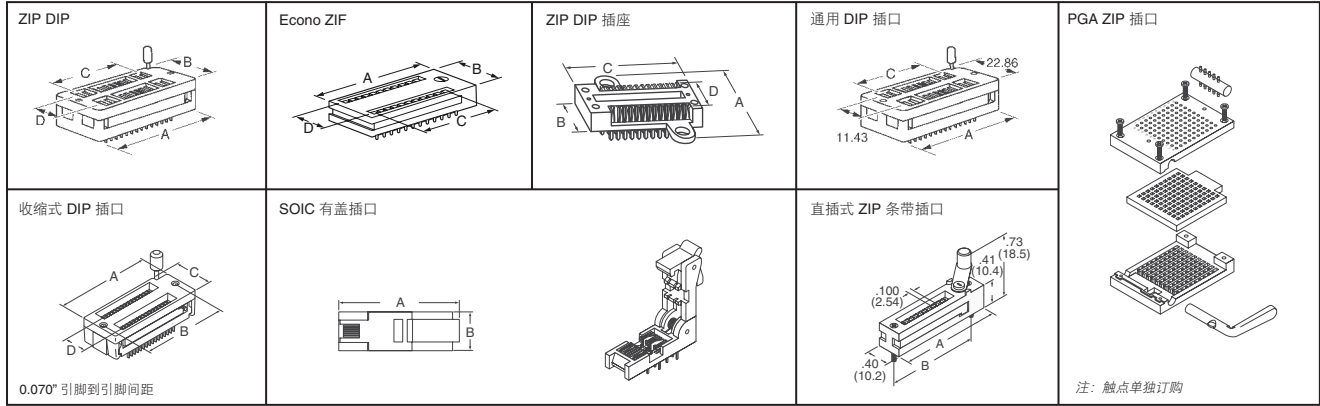


3M 零插入力 (ZIF) I.C. 插口



A



ZIP DIP 插口

特点: • 用于 0.100" (2.54mm) 引线间距的 DIP • 用于 14-64 引线的引脚数量 • 杠杆调节零插入力装置 • 插口可轻松拆卸, 易于维修

物理规格: • 绝缘材料: 玻璃增强型聚砜; 可燃性等级: UL 94V-0 • 颜色: 绿色 • 触点材料: 镀铜; 镀层: 在 50μ" (1.3μm) 镍上镀 30μ" (0.76μm) 金 电气规格: • 额定电流: 1A 环境规格: • 额定工作温度: -55°C ~ 150°C

ECONO ZIF 插口:

专为需要进行现场更换或 DIP 编程的 OEM/最终使用而设计。获得专利的 ZIF 功能, 使用螺丝刀转动凸轮 (替代压杆), 可防止震动或意外卸载, 增加安全。引线在 0.100" 中心上。

ZIP DIP 插座:

特点: • 每种 ZIP DIP 插口的匹配插座, 包括 "通用 DIP" 和 "收缩式 DIP" • 安装法兰将插座固定到板上 • 插座上的预钻孔与插口螺孔连接, 可将插口牢固固定在插座上 (每个插座有 2 个螺钉)

物理规格: • 绝缘材料: 玻璃增强型聚砜; 可燃性等级: UL 94V-0 • 颜色: 绿色 • 触点材料: 镀铜; 镀层: 在 50μ" (1.3μm) 镍上镀 30μ" (0.76μm) 金 电气规格: • 额定电流: 1A 环境规格: • 额定工作温度: -55°C ~ 150°C

通用 DIP 插口 0.100 中心:

特点: • 用于 0.100" 引线间距的 DIP • 特宽触点区域可插入间距从 0.300" 到 0.600" 的 DIP • 杠杆调节零插入力装置 • 插口可轻松拆卸, 易于维修

物理规格: • 绝缘材料: 玻璃增强型聚砜; 可燃性等级: UL 94V-0 • 颜色: 绿色 • 触点材料: 镀铜; 镀层: 在 50μ" (1.3μm) 镍上镀 30μ" (0.76μm) 金 电气规格: • 额定电流: 1A 环境规格: • 额定工作温度: -55°C ~ 150°C

收缩式 DIP 插口:

特点: • 用于 0.070" (1.78mm) 引线间距的 DIP • 引脚数量, 从 28 至 90 引线 • 杠杆调节零插入力装置

物理规格: • 绝缘材料: 玻璃增强型聚砜; 可燃性等级: UL 94V-0 • 颜色: 绿色 • 触点材料: 镀铜; 镀层: 在 50μ" (1.3μm) 镍上镀金膜 电气规格: • 额定电流: 1A 环境规格: • 额定工作温度: -55°C ~ 150°C

SOIC 有盖插口:

特点: • 盖子可以从顶部或正面触动, 兼容自动装/卸设备 • 外形小巧, 可侧面叠堆, 最大限度地增大面板密度 • 镊子槽便于手动装/卸 • 盖子对每条引线施加 80 克法向力, 最大限度地提高电气可靠性 • 接受 0.150" (3.81mm) 和 0.300" (7.62mm) 基体宽度的鸥翼型 JEDEC 器件

物理规格: • 绝缘材料: 玻璃增强型聚砜; 可燃性等级: UL 94V-0 • 颜色: 黑色 • 触点材料: 镀铜; 镀层: 在 50μ" (1.3μm) 镍上镀 30μ" (0.76μm) 金 电气规格: • 额定电流: 1A 环境规格: • 额定工作温度: -55°C ~ 150°C

直插式 ZIP 条带插口:

特点: • 用于 0.100" (2.54mm) 中心的单列直插式封装器件 • SIP 引脚数量, 从 10 至 36 引线 • 杠杆调节零插入力装置 • 包含连接杆以实现集中触动 • 接受最大 0.025" (0.6mm) 方形引脚

物理规格: • 绝缘材料: 玻璃增强型聚砜; 可燃性等级: UL 94V-0 • 颜色: 绿色 • 触点材料: 镀铜; 镀层: 在 50μ" (1.3μm) 镍上镀 30μ" (0.76μm) 金 电气规格: • 额定电流: 1A 环境规格: • 额定工作温度: -55°C ~ 150°C

PGA ZIP 插口:

特点: • 供有 10x10 矩阵至 25x25 矩阵型号 • 仅在只需几个测试插口时使用 • 提供可以组装的单个元件 • 开放式顶部面板; 仅承载具体器件引脚所需的触点

物理规格: • 绝缘材料: 聚砜 (PES); 可燃性等级: UL 94V-0 • 颜色: 黑色 • 触点材料: 镀铜 • 镀层选项: 50μ" (1.3μm) 镍上镀 30μ" (0.76μm) 金 电气规格: • 额定电流: 1A 环境规格: • 额定工作温度: -55°C ~ 150°C

注: 触点单独订购

引脚数	触点镀层	尺寸 - 英寸 (mm)				Digi-Key 零件编号	价格		3M 零件编号	
		A	B	C	D		1	10		
ZIP DIP 插口										
14	金	1.30 (33.0)	.60 (15.2)	.60 (15.2)	.300 (7.62)	3M1402-ND	10.17	80.69	214-3339-00-0602J	
16		1.39 (35.3)	.60 (15.2)	.70 (17.8)	.300 (7.62)	3M1602-ND	10.58	83.98	216-3340-00-0602J	
18		1.49 (37.8)	.60 (15.2)	.80 (20.3)	.300 (7.62)	3M1802-ND	10.99	87.28	218-3341-00-0602J	
20		1.59 (40.4)	.60 (15.2)	.90 (22.9)	.300 (7.62)	3M2002-ND	10.78	85.52	220-3342-00-0602J	
22		1.69 (42.9)	.70 (17.8)	1.00 (25.4)	.400 (10.16)	3M2202-ND	11.95	94.06	222-3343-00-0602J	
24		1.78 (45.3)	.90 (22.9)	1.10 (27.9)	.600 (15.24)	3M2402-ND	10.52	83.54	224-1275-00-0602J	
24	金	1.79 (45.5)	.60 (15.2)	1.10 (27.9)	.300 (7.62)	3M5000-ND	14.82	118.56	224-5248-00-0602J	
28		1.99 (50.5)	.90 (22.9)	1.30 (33.0)	.600 (15.24)	3M2802-ND	11.04	87.57	228-1277-00-0602J	
28		1.99 (50.5)	.70 (17.8)	1.30 (33.0)	.400 (10.16)	3M5001-ND	15.04	120.32	228-4817-00-0602J	
32		2.19 (55.5)	.90 (22.9)	1.50 (38.1)	.600 (15.24)	3M5076-ND	14.60	116.80	232-1285-00-0602J	
40		2.58 (65.6)	.90 (22.9)	1.90 (48.3)	.600 (15.24)	3M4002-ND	13.49	107.03	240-1280-00-0602J	
64		3.95 (100.3)	1.30 (33.0)	3.10 (78.7)	.900 (22.86)	3M6402-ND	21.10	167.49	264-4493-00-0602J	
40	金	2.58 (65.5)	1.30 (33.0)	1.90 (48.3)	1.00 (25.4)	3M5002-ND	20.60	164.80	240-3639-00-0602J	
42		2.68 (68.2)	.90 (22.9)	2.00 (50.8)	.600 (15.24)	3M5003-ND	16.44	131.52	242-1281-00-0602J	
48		2.98 (75.8)	.90 (22.9)	2.30 (58.4)	.600 (15.24)	3M5004-ND	20.50	164.00	248-1282-00-0602J	
Econo ZIF 插口										
16		金	1.10 (27.94)	.50 (12.70)	.700 (17.78)	.300 (7.62)	3M1603-ND	6.12	53.29	216-6278-00-3303
ZIP DIP 插座 - 焊接带法兰										
14	金	1.00 (25.4)	.60 (15.2)	1.28 (32.5)	.300 (7.62)	3M1401-ND	9.56	72.30	214-3339-09-0602J	
16		.96 (24.4)	.56 (14.2)	1.37 (34.8)	.300 (7.62)	3M1601-ND	9.96	75.33	216-3340-09-0602J	
18		.95 (24.1)	.55 (14.0)	1.49 (37.8)	.300 (7.62)	3M1801-ND	9.83	74.40	218-3341-09-0602J	
20		1.00 (25.4)	.60 (15.2)	1.58 (40.1)	.300 (7.62)	3M2001-ND	10.22	77.28	220-3342-09-0602J	
22		1.06 (26.9)	.65 (16.5)	1.69 (42.9)	.400 (10.16)	3M2201-ND	10.62	80.31	222-3343-09-0602J	
24		1.26 (32.0)	.86 (21.8)	1.77 (45.0)	.600 (15.24)	3M2401-ND	10.01	75.75	224-1275-09-0602J	
24	金	.96 (24.4)	.56 (14.2)	1.77 (45.0)	.300 (7.62)	3M5021-ND	11.28	90.24	224-5248-09-0602J	
28		1.26 (32.0)	.86 (21.8)	1.98 (50.3)	.600 (15.24)	3M2801-ND	10.47	79.23	228-1277-09-0602J	
28		1.09 (27.9)	.70 (17.8)	1.59 (40.5)	.400 (10.16)	3M5026-ND	18.30	146.40	228-1281-09-0602J	
28		1.06 (26.9)	.66 (16.8)	1.98 (50.3)	.400 (10.16)	3M5028-ND	13.98	111.84	228-4817-09-0602J	
32		1.25 (32.0)	.86 (21.9)	2.17 (55.2)	.600 (15.24)	3M5030-ND	11.66	93.28	232-1285-09-0602J	
40		1.27 (32.3)	.86 (21.8)	2.58 (65.5)	.600 (15.24)	3M4001-ND	13.86	104.87	240-1280-09-0602J	
40	金	1.66 (42.2)	.86 (21.8)	2.58 (65.5)	1.00 (25.4)	3M5037-ND	16.44	131.52	240-3639-09-0602J	
42		1.26 (32.0)	.86 (21.8)	2.68 (68.1)	.600 (15.24)	3M5039-ND	14.34	114.72	242-1281-09-0602J	
42		1.30 (33.0)	.90 (22.9)	2.08 (52.9)	.600 (15.24)	3M5043-ND	14.14	113.12	242-1293-09-0602J	
48		1.25 (31.8)	.86 (21.8)	2.98 (75.8)	.600 (15.24)	3M5045-ND	15.14	121.12	248-1282-09-0602J	
64		1.70 (43.2)	1.30 (33.0)	3.95 (100.3)	.900 (22.86)	3M6401-ND	20.91	158.19	264-4493-09-0602J	
64		1.52 (38.5)	1.11 (28.3)	2.85 (72.5)	.800 (20.32)	3M5049-ND	20.36	162.88	264-1300-09-0602J	
90	1.61 (40.8)	1.19 (30.2)	3.77 (95.7)	.900 (22.86)	3M5052-ND	31.94	255.52	290-1294-09-0602J		
ZIP DIP 插座 - 焊接带法兰										
14	金	1.00 (25.4)	.60 (15.2)	1.28 (32.5)	.300 (7.62)	3M5013-ND	12.32	98.56	214-3339-19-0602J	
16		.96 (24.4)	.56 (14.2)	1.37 (34.8)	.300 (7.62)	3M5014-ND	12.98	103.84	216-3340-19-0602J	
18		.95 (24.1)	.55 (14.0)	1.49 (37.8)	.300 (7.62)	3M5015-ND	13.66	109.28	218-3341-19-0602J	
20		1.00 (25.4)	.60 (15.2)	1.58 (40.1)	.300 (7.62)	3M5016-ND	14.38	115.04	220-3342-19-0602J	
22		1.06 (26.9)	.65 (16.5)	1.69 (42.9)	.400 (10.16)	3M5017-ND	14.24	113.92	222-3343-19-0602J	
24		1.26 (32.0)	.86 (21.8)	1.77 (45.0)	.600 (15.24)	3M5018-ND	12.82	102.56	224-1275-19-0602J	

(续下页)

全部产品均以美元计价。 免费电话: 10800-1527031 (China Telecom - 中国电讯) — 10800-8527031 (CNCG - 中国网通)

486 (CN082-09)

digikkey.com.cn — 电话: (852) 3104 0500 — 传真: (852) 3104 0686

3M 零插入力 (ZIF) I.C. 插口 (接上页)



A

引脚数	触点镀层	尺寸 - 英寸 (mm)				Digi-Key 零件编号	价格		3M 零件编号
		A	B	C	D		1	10	
24	金	.96 (24.4)	.56 (14.2)	1.77 (45.0)	.300 (7.62)	3M5022-ND	14.86	118.88	224-5248-19-0602J
28		1.26 (32.0)	.86 (21.8)	1.98 (50.3)	.600 (15.24)	3M5023-ND	14.38	115.04	228-1277-19-0602J
28		1.06 (26.9)	.66 (16.8)	1.98 (50.3)	.400 (10.16)	3M5029-ND	16.66	133.28	228-4817-19-0602J
32		1.25 (32.0)	.86 (21.9)	2.17 (55.2)	.600 (15.24)	3M5031-ND	24.44	195.52	232-1285-19-0602J
40		1.27 (32.3)	.86 (21.8)	2.58 (65.5)	.600 (15.24)	3M5034-ND	17.50	140.00	240-1280-19-0602J
40	金	1.66 (42.2)	1.26 (32.0)	2.58 (65.5)	1.000 (25.4)	3M5038-ND	21.36	170.88	240-3639-19-0602J
42		1.26 (32.0)	.86 (21.8)	2.68 (68.1)	.600 (15.24)	3M5040-ND	18.98	151.84	242-1281-19-0602J
48		1.25 (31.8)	.86 (21.8)	2.98 (75.8)	.600 (15.24)	3M5046-ND	20.14	161.12	248-1282-19-0602J
64		1.70 (43.2)	1.30 (33.0)	3.95 (100.3)	.900 (22.86)	3M5051-ND	29.34	234.72	264-4493-19-0602J
ZIP DIP 插座 - 焊尾带法兰									
24	金	1.26 (32.0)	.86 (21.8)	1.77 (45.0)	.600 (15.24)	3M5019-ND	10.22	81.76	224-1275-29-0602J
28		1.26 (32.0)	.86 (21.8)	1.98 (50.3)	.600 (15.24)	3M5024-ND	10.66	85.28	228-1277-29-0602J
28		1.09 (27.9)	.70 (17.8)	1.59 (40.5)	.400 (10.16)	3M5027-ND	10.60	84.80	228-1290-29-0602J
32		1.25 (32.0)	.86 (21.9)	2.17 (55.2)	.600 (15.24)	3M5032-ND	11.66	93.28	232-1285-29-0602J
40		1.27 (32.3)	.86 (21.8)	2.58 (65.5)	.600 (15.24)	3M5035-ND	14.16	113.28	240-1280-29-0602J
42	金	1.26 (32.0)	.86 (21.8)	2.68 (68.1)	.600 (15.24)	3M5041-ND	14.34	114.72	242-1281-29-0602J
42		1.30 (33.0)	.90 (22.9)	2.08 (52.9)	.600 (15.24)	3M5044-ND	31.10	248.80	242-1293-29-0602J
48		1.25 (31.8)	.86 (21.8)	2.98 (75.8)	.600 (15.24)	3M5047-ND	15.14	121.12	248-1282-29-0602J
64		1.52 (38.5)	1.11 (28.3)	2.85 (72.5)	.800 (20.32)	3M5050-ND	20.30	162.40	264-1300-29-0602J
90		1.61 (40.8)	1.19 (30.2)	3.77 (95.7)	.900 (22.86)	3M5053-ND	28.22	225.76	290-1294-29-0602J
ZIP DIP 插座 - 绕接带法兰									
24	金	1.26 (32.0)	.86 (21.8)	1.77 (45.0)	.600 (15.24)	3M5020-ND	12.82	102.56	224-1275-39-0602J
28		1.26 (32.0)	.86 (21.8)	1.98 (50.3)	.600 (15.24)	3M5025-ND	14.38	115.04	228-1277-39-0602J
32		1.25 (32.0)	.86 (21.9)	2.17 (55.2)	.600 (15.24)	3M5033-ND	14.96	119.68	232-1285-39-0602J
40		1.27 (32.3)	.86 (21.8)	2.58 (65.5)	.600 (15.24)	3M5036-ND	17.50	140.00	240-1280-39-0602J
42		1.26 (32.0)	.86 (21.8)	2.68 (68.1)	.600 (15.24)	3M5042-ND	18.98	151.84	242-1281-39-0602J
48	1.25 (31.8)	.86 (21.8)	2.98 (75.8)	.600 (15.24)	3M5048-ND	20.14	161.12	248-1282-39-0602J	
通用 DIP 插口									
24	金	1.77 (45.0)	—	1.10 (27.94)	—	3M2406-ND	13.06	103.64	224-1286-00-0602J
28		1.99 (50.5)	—	1.60 (33.02)	—	3M2806-ND	16.30	131.78	228-1371-00-0602J
32		2.19 (56.6)	—	1.50 (38.10)	—	3M5005-ND	20.78	166.24	232-1287-00-0602J
40		2.59 (65.8)	—	1.90 (48.26)	—	3M4006-ND	20.44	162.20	240-1288-00-0602J
42		2.69 (68.2)	—	2.00 (50.80)	—	3M5006-ND	26.04	208.32	242-1289-00-0602J
收缩式 DIP 插口 - 0.070" 引脚到引脚间距									
28	金	1.60 (40.5)	1.42 (36.1)	.70 (17.8)	.40 (10.16)	3M5007-ND	13.90	111.20	228-1290-00-0602J
32		1.73 (44.0)	1.56 (39.6)	.70 (17.8)	.40 (10.16)	3M5008-ND	19.54	156.32	232-1291-00-0602J
42		2.10 (52.9)	1.90 (48.5)	.90 (22.9)	.60 (15.24)	3M5009-ND	19.06	152.48	242-1293-00-0602J
56		2.57 (65.4)	2.40 (61.0)	.90 (22.9)	.60 (15.24)	3M5010-ND	25.90	207.20	256-1292-00-0602J
64		2.90 (72.5)	2.68 (68.0)	1.10 (28.3)	.80 (20.70)	3M5011-ND	25.18	201.44	264-1300-00-0602J
90		3.77 (95.7)	3.59 (91.3)	1.23 (31.3)	.90 (22.86)	3M5012-ND	40.26	322.08	290-1294-00-3302J
SOIC 有盖插口									
8	金	1.45 (36.8)	.47 (11.9)	—	—	3M5054-ND	19.02	152.16	208-7391-55-1902
14		1.45 (36.8)	.47 (11.9)	—	—	3M5055-ND	20.24	161.92	214-7390-55-1902
16		1.59 (40.4)	.57 (14.5)	—	—	3M5077-ND	21.48	171.84	216-7224-55-1902
16		1.45 (36.8)	.47 (11.9)	—	—	3M5078-ND	21.48	171.84	216-7383-55-1902
18		1.59 (40.4)	.57 (14.5)	—	—	3M5056-ND	22.04	176.32	218-7223-55-1902
20	金	1.59 (40.4)	.57 (14.5)	—	—	3M5057-ND	23.28	186.24	220-7201-55-1902
24		1.69 (42.9)	.80 (20.3)	—	—	3M5058-ND	25.72	205.76	224-7397-55-1902
28		1.69 (42.9)	.80 (20.3)	—	—	3M5059-ND	28.12	224.96	228-7396-55-1902
28		1.69 (42.9)	.80 (20.3)	—	—	3M5060-ND	28.12	224.96	228-7474-55-1902
直插式 ZIP 条带插口									
10	金	1.77 (45.0)	1.60 (40.8)	—	—	3M5061-ND	26.10	208.80	210-2599-00-0602
20		2.77 (70.4)	2.57 (65.3)	—	—	3M5062-ND	29.44	235.52	220-2600-00-0602
24		3.15 (80.0)	2.97 (75.4)	—	—	3M5063-ND	30.50	244.00	224-5809-00-0602
32		3.97 (100.8)	3.81 (96.8)	—	—	3M5064-ND	32.64	261.12	232-2601-00-0602
36		4.35 (110.5)	4.17 (105.9)	—	—	3M5065-ND	33.64	269.12	236-6225-00-0602

矩阵尺寸	说明	Digi-Key 零件编号	价格		3M 零件编号
			1	10	
PGA ZIP 插口					
10 x 10	插口套件, 无触点	3M5066-ND	29.12	232.96	200-6310-9UN-1900
11 x 11	插口套件, 无触点	3M5067-ND	29.20	233.60	200-6311-9UN-1900
13 x 13	插口套件, 无触点	3M5068-ND	32.00	256.00	200-6313-9UN-1900
15 x 15	插口套件, 无触点	3M5069-ND	53.06	424.48	200-6315-9UN-1900
17 x 17	插口套件, 无触点	3M5070-ND	45.28	362.24	200-6317-9UN-1900
19 x 19	插口套件, 无触点	3M5071-ND	57.08	456.64	200-6319-9UN-1900
21 x 21	插口套件, 无触点	3M5072-ND	71.12	568.96	200-6321-9UN-1900
25 x 25	插口套件, 无触点	3M5073-ND	91.38	731.04	200-6325-9UN-1900
—	插口触点 - 镀银铜金	3M5074-ND	.22	1.76	300-6300-CNA-0002B
—	额外的孔插头 - 每套 10 个	3M5075-ND	1.50	12.00	200-4660-14-1900

DIP 插口

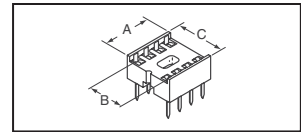
特点:

- 双叶片高压触点提供可靠的连接 • 可侧面和顶部叠堆

技术规格:

- 绝缘材料: 玻璃环氧树脂 • 可燃性: UL 94V-0 • 颜色: 黑色 • 底镀层: 整体最少镀 35μm 镍 • 表面镀层: 整体最少镀 135μm 粗面锡 • 额定

电流: 1 A • 额定工作温度: -25°C ~ 85°C



触点数	尺寸 - 英寸 (mm)			Digi-Key 零件编号	价格			3M 零件编号
	A	B	C		1	10	100	
直尾								
8	.395 (10.03)	.300 (7.62)	.400 (10.16)	3M5461-ND	.21	1.82	14.70	4808-3000-CP
14	.695 (17.65)	.300 (7.62)	.400 (10.16)	3M5462-ND	.18	1.56	12.60	4814-3000-CP
16	.795 (20.19)	.300 (7.62)	.400 (10.16)	3M5463-ND	.18	1.56	12.60	4816-3000-CP
18	.895 (22.73)	.300 (7.62)	.400 (10.16)	3M5464-ND	.24	2.08	16.80	4818-3000-CP
20	.995 (25.27)	.300 (7.62)	.400 (10.16)	3M5465-ND	.24	2.08	16.80	4820-3000-CP
24	1.195 (30.35)	.300 (7.62)	.400 (10.16)	3M5466-ND	.27	2.34	18.90	4824-3000-CP
24	1.195 (30.35)	.600 (15.24)	.700 (17.78)	3M5467-ND	.27	2.34	18.90	4824-6000-CP
28	1.395 (35.43)	.600 (15.24)	.700 (17.78)	3M5469-ND	.27	2.34	18.90	4828-6000-CP
32	1.595 (40.51)	.600 (15.24)	.700 (17.78)	3M5470-ND	.33	2.86	23.10	4832-6000-CP
40	1.995 (50.67)	.600 (15.24)	.700 (17.78)	3M5471-ND	.42	3.64	29.40	4840-6000-CP
48	2.395 (60.83)	.600 (15.24)	.700 (17.78)	3M5472-ND	.54	4.68	37.80	4848-6000-CP

触点数	尺寸 - 英寸 (mm)			Digi-Key 零件编号	价格			3M 零件编号
	A	B	C		1	10	100	
扭结尾								
8	.395 (10.03)	.300 (7.62)	.400 (10.16)	3M5473-ND	.18	1.56	12.60	4808-3004-CP
14	.695 (17.65)	.300 (7.62)	.400 (10.16)	3M5474-ND	.18	1.56	12.60	4814-3004-CP
16	.795 (20.19)	.300 (7.62)	.400 (10.16)	3M5475-ND	.21	1.82	14.70	4816-3004-CP
18	.895 (22.73)	.300 (7.62)	.400 (10.16)	3M5476-ND	.27	2.34	18.90	4818-3004-CP
20	.995 (25.27)	.300 (7.62)	.400 (10.16)	3M5477-ND	.27	2.34	18.90	4820-3004-CP
24	1.195 (30.35)	.300 (7.62)	.400 (10.16)	3M5478-ND	.33	2.86	23.10	4824-3004-CP
28	1.395 (35.43)	.300 (7.62)	.400 (10.16)	3M5480-ND	.33	2.86	23.10	4828-3004-CP
24	1.195 (30.35)	.600 (15.24)	.700 (17.78)	3M5479-ND	.33	2.86	23.10	4824-6004-CP
28	1.395 (35.43)	.600 (15.24)	.700 (17.78)	3M5481-ND	.45	3.90	31.50	4828-6004-CP
32	1.595 (40.51)	.600 (15.24)	.700 (17.78)	3M5482-ND	.42	3.64	29.40	4832-6004-CP
40	1.995 (50.67)	.600 (15.24)	.700 (17.78)	3M5483-ND	.54	4.68	37.80	4840-6004-CP
48	2.395 (60.83)	.600 (15.24)	.700 (17.78)	3M5484-ND	.63	5.46	44.10	4848-6004-CP

全部产品均以美元计价。 免费电话: 10800-1527031 (China Telecom - 中国电信) — 10800-8527031 (CNCG - 中国网通)

digikkey.com.cn — 电话: (852) 3104 0500 — 传真: (852) 3104 0686

(CN082-09) 487