

ASSMANN IC 插口机加工引脚

镀金精确弹簧触点、开放框架、焊接引脚和线缆端子。

触点弹簧：

铜合金，4 指触点。表面：镍层上镀金。绝对保护不受毛细管作用。连接焊接型铜引脚。

机械和电气数据：

插入深度：2.3 到 3.7 mm；振动：20g (MIL-STD-202)。冲击：150g (MIL-STD-202)。插入频率：>1000。在 100 次插入后的过渡电阻：≤12mΩ。相邻触点间的电容：<0.9pF。相对触点间的电容：<0.4pF。相邻触点间的空气和伸延间隔：>0.4mm。

绝缘体：聚酯 GV，VO 自熄，UL 94。绝缘阻抗：10¹²Ω。

工作温度范围：-65°C ~ 150°C。焊接时保持外形。耐去污剂。

触点镀层：引脚：锡；夹具：金。

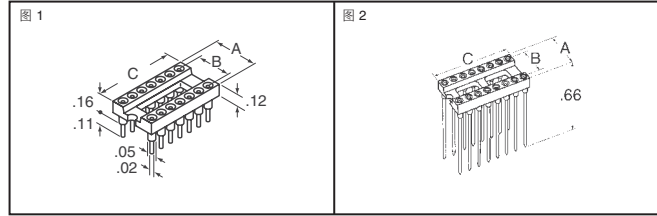


图	触点数	尺寸 (英寸)			Digi-Key 零件编号	单价			Assmann 零件编号
		A	B	C		1	10	100	
焊尾									
金膜									
1	6	0.40	0.30	0.40	AE10022-ND◆	.36	.32	.26	AR06-HZL-TT-R
	8	0.40	0.30	0.40	AE10011-ND◆	.48	.42	.34	AR08-HZL-TT-R
	14	0.40	0.30	0.70	AE10012-ND◆	.78	.68	.55	AR14-HZL-TT-R
	16	0.40	0.30	0.80	AE10013-ND◆	.93	.81	.66	AR16-HZL-TT-R
	18	0.40	0.30	0.90	AE10014-ND◆	1.02	.89	.72	AR18-HZL-TT-R
	20	0.40	0.30	1.00	AE10015-ND◆	1.11	.97	.78	AR20-HZL-TT-R
	24	0.70	0.60	1.20	AE7224-ND	1.25	1.11	.76	AR24-HZL-TT
	24	0.70	0.60	1.20	AE10016-ND◆	1.38	1.20	.97	AR24-HZL-TT-R
	28	0.70	0.60	1.40	AE10017-ND◆	1.68	1.46	1.18	AR28-HZL-TT-R
	40	0.70	0.60	2.00	AE10018-ND◆	2.13	1.85	1.50	AR40-HZL-TT-R
	48	0.70	0.60	2.40	AE10019-ND◆	2.64	2.29	1.85	AR48-HZL-TT-R
	64	1.00	0.90	3.20	AE10176-ND◆	4.86	4.22	3.41	AR64-HZL-TT-R
10μ" 金									
1	6	0.40	0.30	0.30	AE10021-ND◆	.66	.58	.47	AR06-HZL/01-TT-R
	8	0.40	0.30	0.40	AE10175-ND◆	.87	.76	.61	AR08-HZL/01-TT-R
	14	0.40	0.30	0.70	AE7302-ND	1.11	.96	.78	AR14-HZL/01-TT
	14	0.40	0.30	0.70	AE10023-ND◆	1.56	1.36	1.10	AR14-HZL/01-TT-R
	16	0.40	0.30	0.80	AE10024-ND◆	1.80	1.56	1.26	AR16-HZL/01-TT-R
	20	0.40	0.30	1.00	AE10025-ND◆	2.31	2.01	1.62	AR20-HZL/01-TT-R
	24	0.70	0.60	1.20	AE10026-ND◆	2.73	2.37	1.92	AR24-HZL/01-TT-R
	24	0.40	0.30	1.20	AE10027-ND◆	2.73	2.37	1.92	AR24-HZL/7/01-TT-R
	28	0.70	0.60	1.40	AE10028-ND◆	3.18	2.76	2.23	AR28-HZL/01-TT-R
	28	0.40	0.30	1.40	AE10029-ND◆	3.03	2.63	2.13	AR28-HZL/7/01-TT-R
	32	0.70	0.60	1.60	AE10030-ND◆	3.45	2.99	2.42	AR32-HZL/01-TT-R
	40	0.70	0.60	2.00	AE10031-ND◆	4.32	3.75	3.03	AR40-HZL/01-TT-R
48	0.70	0.60	2.40	AE7311-ND	3.74	3.25	2.62	AR48-HZL/01-TT	
30μ" 金									
1	6	0.40	0.30	0.30	AE10033-ND◆	1.20	1.04	.84	AR06-HZL/07-TT-R
	8	0.40	0.30	0.40	AE7313-ND	.93	.81	.66	AR08-HZL/07-TT

图	触点数	尺寸 (英寸)			Digi-Key 零件编号	单价			Assmann 零件编号
		A	B	C		1	10	100	
1	8	0.40	0.30	0.40	AE10034-ND◆	1.62	1.41	1.14	AR08-HZL/07-TT-R
	14	0.40	0.30	0.70	AE7314-ND	1.47	1.28	1.03	AR14-HZL/07-TT
	14	0.40	0.30	0.70	AE10035-ND◆	2.76	2.40	1.94	AR14-HZL/07-TT-R
	16	0.40	0.30	0.80	AE10036-ND◆	3.21	2.79	2.25	AR16-HZL/07-TT-R
	18	0.40	0.30	0.90	AE10037-ND◆	3.51	3.05	2.46	AR18-HZL/07-TT-R
	20	0.40	0.30	1.00	AE10038-ND◆	4.05	3.51	2.84	AR20-HZL/07-TT-R
	24	0.70	0.60	1.20	AE7318-ND	2.47	2.14	1.73	AR24-HZL/07-TT
	24	0.40	0.30	1.20	AE10040-ND◆	4.83	4.19	3.39	AR24-HZL/7/07-TT-R
	28	0.70	0.60	1.40	AE10041-ND◆	5.61	4.87	3.93	AR28-HZL/07-TT-R
	28	0.40	0.30	1.40	AE7321-ND	2.88	2.50	2.02	AR28-HZL/7/07-TT
	28	0.40	0.30	1.40	AE10042-ND◆	5.31	4.61	3.72	AR28-HZL/7/07-TT-R
	32	0.70	0.60	1.60	AE10043-ND◆	6.09	5.28	4.27	AR32-HZL/07-TT-R
40	0.70	0.60	2.00	AE7323-ND	4.55	3.95	3.19	AR40-HZL/07-TT	
40	0.70	0.60	2.00	AE10044-ND◆	7.53	6.53	5.28	AR40-HZL/07-TT-R	
48	0.70	0.60	2.40	AE7324-ND	4.97	4.31	3.48	AR48-HZL/07-TT	
绕接线									
2	8	0.40	0.30	0.40	AE10046-ND◆	1.68	1.46	1.18	AR08-HZW/T-R
	14	0.40	0.30	0.70	AE10047-ND◆	2.31	2.01	1.62	AR14-HZW/T-R
	16	0.40	0.30	0.80	AE10048-ND◆	2.67	2.32	1.87	AR16-HZW/T-R
	18	0.40	0.30	0.90	AE7118-ND	2.13	1.85	1.50	AR18-HZW/T
	18	0.40	0.30	0.90	AE10049-ND◆	3.00	2.60	2.10	AR18-HZW/T-R
	20	0.40	0.30	1.00	AE10050-ND◆	3.33	2.89	2.34	AR20-HZW/T-R
	24	0.70	0.60	1.20	AE7124-ND	2.85	2.47	2.00	AR24-HZW/T
	24	0.70	0.60	1.20	AE10051-ND◆	4.35	3.77	3.05	AR24-HZW/T-R
	28	0.70	0.60	1.40	AE10052-ND◆	4.65	4.03	3.26	AR28-HZW/T-R
	40	0.70	0.60	2.00	AE7140-ND	5.21	4.59	3.16	AR40-HZW/T
	40	0.70	0.60	2.00	AE10053-ND◆	6.33	5.49	4.44	AR40-HZW/T-R

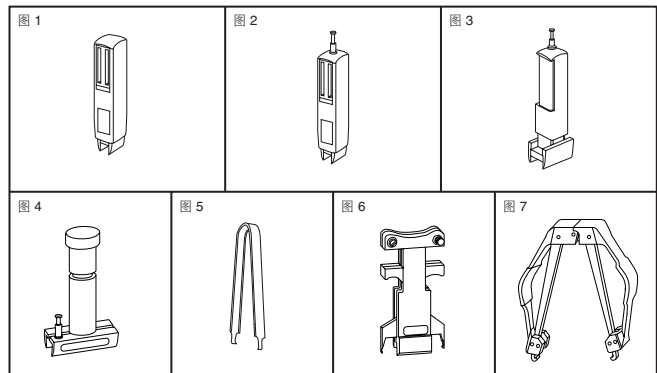
◆符合 RoHS 规范要求



集成电路插入/取出工具

图	说明	Digi-Key 零件编号	单价
1	14-16 引脚 Dip/IC 插件	K153-ND	9.60
2	14-16 引脚 CMOS 安全插件	K154-ND	20.43
3	24-28 引脚 CMOS 安全插件	K155-ND	20.43
4	36-40 引脚 CMOS 安全插件	K156-ND	23.48
5	拔插工具。(8 - 24 引脚)	K157-ND	3.15
6	拔插工具。(24 - 40 引脚)	K158-ND	23.47
—	插入和取出套件	K159-ND†	79.83
7	通用防静电 PLCC 拔出工具	K293-ND	21.74
	低成本通用 PLCC 取出器	K374-ND	10.96

† K159 套件包括：K154、K155、K156、K157 和 K158。



全部产品均以美元计价。 免费电话：10800-1527031 (China Telecom - 中国电讯) — 10800-8527031 (CNCG - 中国网通)
 digikey.com.cn — 电话：(852) 3104 0500 — 传真：(852) 3104 0686