

ASSMANN PLCC 插口

技术规格:

- 触点: 磷青铜, 镀锡和镀金
- 额定电流: 1 A
- 绝缘电阻: 最小 1000MΩ
- 耐受电压: 600Vrms
- 触点电阻: 最大 30mΩ
- 工作温度: -55°C - 110°C
- 绝缘体: PBT, UL 94V-0

A

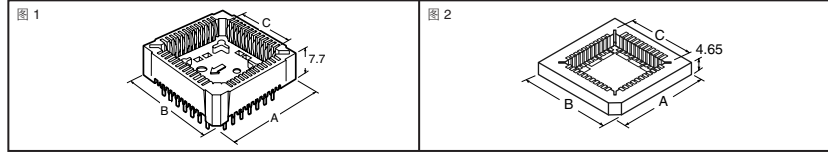


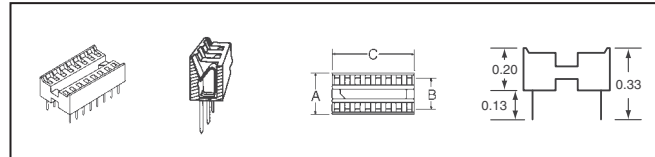
图	触点数	尺寸 (英寸)			Digi-Key 零件编号	单价			Assmann 零件编号	
		A	B	C		1	10	100		
PLCC - 通孔										
锡										
1	20	0.61	0.61	0.20	AE7325-ND	.74	.65	.53	A-CCS20-Z	
	20	0.61	0.61	0.20	AE10054-ND◆	1.35	1.17	.95	A-CCS20-Z-R	
	28	0.71	0.71	0.30	AE10055-ND◆	1.35	1.17	.95	A-CCS28-Z-R	
	32	0.71	0.81	0.30	AE7327-ND	.82	.72	.58	A-CCS32-Z	
	32	0.71	0.81	0.30	AE10056-ND◆	1.68	1.46	1.18	A-CCS32-Z-R	
	44	0.93	0.93	0.50	AE10057-ND◆	1.71	1.49	1.20	A-CCS44-Z-R	
	52	1.02	1.02	0.60	AE10058-ND◆	1.86	1.62	1.31	A-CCS52-Z-R	
	68	1.23	1.23	0.80	AE10059-ND◆	2.40	2.08	1.68	A-CCS68-Z-R	
	84	1.42	1.42	1.00	AE10060-ND◆	2.46	2.14	1.73	A-CCS84-Z-R	
	金									
1	20	0.61	0.61	0.20	AE7332-ND	1.21	1.05	.85	A-CCS20-G	
	20	0.61	0.61	0.20	AE10061-ND◆	1.47	1.28	1.03	A-CCS20-G-R	
	28	0.71	0.71	0.30	AE7333-ND	1.21	1.05	.85	A-CCS28-G	
	28	0.71	0.71	0.30	AE10062-ND◆	1.68	1.46	1.18	A-CCS28-G-R	
	32	0.71	0.81	0.30	AE7334-ND	1.40	1.21	.98	A-CCS32-G	
	32	0.71	0.81	0.30	AE10063-ND◆	1.74	1.51	1.22	A-CCS32-G-R	
	44	0.93	0.93	0.50	AE10064-ND◆	1.98	1.72	1.39	A-CCS44-G-R	
	52	1.02	1.02	0.60	AE7336-ND	1.52	1.32	1.07	A-CCS52-G	
	52	1.02	1.02	0.60	AE10065-ND◆	2.19	1.90	1.54	A-CCS52-G-R	
	68	1.23	1.23	0.80	AE10066-ND◆	2.61	2.27	1.83	A-CCS68-G-R	
	84	1.42	1.42	1.00	AE7338-ND	1.76	1.53	1.23	A-CCS84-G	
	84	1.42	1.42	1.00	AE10067-ND◆	3.00	2.60	2.10	A-CCS84-G-R	
	PLCC - 表面贴装									
	锡									
	2	20	0.62	0.62	0.20	AE7339-ND	.67	.58	.47	A-CCS20-Z-SM
		20	0.62	0.62	0.20	AE10068-ND◆	1.17	1.02	.82	A-CCS20-Z-SM-R
28		0.72	0.72	0.30	AE10069-ND◆	1.35	1.17	.95	A-CCS28-Z-SM-R	
32		0.72	0.82	0.40	AE10070-ND◆	1.35	1.17	.95	A-CCS32-Z-SM-R	
44		0.92	0.92	0.50	AE10071-ND◆	1.53	1.33	1.08	A-CCS44-Z-SM-R	
52		1.02	1.02	0.60	AE7343-ND	.96	.83	.67	A-CCS52-Z-SM	
52		1.02	1.02	0.60	AE10072-ND◆	1.74	1.51	1.22	A-CCS52-Z-SM-R	
68		1.22	1.22	0.80	AE7344-ND	1.04	.90	.73	A-CCS68-Z-SM	
68		1.22	1.22	0.80	AE10073-ND◆	1.98	1.72	1.39	A-CCS68-Z-SM-R	

◆ 符合 RoHS 规范要求

IC 插口 双引线焊尾

技术规格:

- 触点: 磷青铜 机械和电气数据: • 过渡电阻: ≤12mΩ。相邻触点间的电容: <0.9 pF。相反相邻触点间的电容: <0.4pF。电介质耐受电压: AC 500V, 持续 1 分钟。• 插入力: ≤1.5N • 抽出力: ≥0.7N。体座: • PBT 和 30% 玻璃纤维 (UL 94V-0) • 绝缘电阻: 10¹² Ω • 工作温度范围: -55°C - 105°C



触点数	触点 镀层	尺寸 (英寸)			Digi-Key 零件编号	价格				Assmann 零件编号
		A	B	C		1	10	100	500	
6	锡	0.39	0.30	0.30	AE1485-ND◆	.59	4.68	37.70	136.50	A06-LC-TT-R
	金	0.39	0.30	0.30	AE1486-ND◆	1.26	10.92	88.20	378.00	A06-LCG-T-R
8	锡	0.39	0.30	0.39	AE9986-ND◆	.32	2.52	20.30	73.50	A08-LC-TT-R
	金	0.39	0.30	0.39	AE9987-ND◆	.54	4.68	37.80	162.00	A08-LCG-T-R
	锡	0.40	0.30	0.40	AE9988-ND†◆	.54	4.32	34.80	126.00	A08-LC-TR-R
14	锡	0.39	0.30	0.70	AE9989-ND◆	.41	3.24	26.10	94.50	A14-LC-TT-R
	金	0.39	0.30	0.70	AE9814-ND	.63	5.51	38.00	152.00	A14-LCG-T
	金	0.39	0.30	0.70	AE9990-ND◆	.63	5.46	44.10	189.00	A14-LCG-T-R
	锡	0.40	0.30	0.70	AE9991-ND†◆	.54	4.32	34.80	126.00	A14-LC-TR-R
16	锡	0.39	0.30	0.80	AE9992-ND◆	.45	3.60	29.00	105.00	A16-LC-TT-R
	金	0.39	0.30	0.80	AE9993-ND◆	.72	6.24	50.40	216.00	A16-LCG-T-R
	锡	0.40	0.30	0.80	AE9994-ND†◆	.63	5.04	40.60	147.00	A16-LC-TR-R
18	锡	0.39	0.30	0.90	AE9995-ND◆	.54	4.32	34.80	126.00	A18-LC-TT-R
	金	0.39	0.30	0.90	AE9818-ND	.81	7.08	48.80	195.20	A18-LCG-T
	金	0.39	0.30	0.90	AE9996-ND◆	.81	7.02	56.70	243.00	A18-LCG-T-R
	锡	0.40	0.30	0.90	AE9997-ND†◆	.68	5.40	43.50	157.50	A18-LC-TR-R
20	锡	0.39	0.30	1.00	AE9998-ND◆	.59	4.68	37.70	136.50	A20-LC-TT-R
	金	0.40	0.30	1.00	AE9999-ND◆	.87	7.54	60.90	261.00	A20-LCG-T-R
20	锡	0.40	0.30	1.00	AE9845-ND†	.26	2.09	16.82	60.90	A20-LC-TR
	锡	0.40	0.30	1.00	AE10000-ND†◆	.77	6.12	49.30	178.50	A20-LC-TR-R
22	锡	0.50	0.40	1.10	AE10264-ND◆	.86	6.84	55.10	199.50	A22-LC-T2-R
	金	0.50	0.40	1.10	AE9822-ND	.89	7.75	62.58	268.20	A22-LCG
24	锡	0.70	0.60	1.20	AE8924-ND	.29	2.34	18.85	68.25	A24-LC-TT
	锡	0.70	0.30	1.20	AE10285-ND◆	.63	5.04	40.60	147.00	A24-LC-7-TT-R
	锡	0.70	0.60	1.20	AE10001-ND◆	.72	5.76	46.40	168.00	A24-LC-TT-R
	金	0.70	0.60	1.20	AE10002-ND◆	1.08	9.36	75.60	324.00	A24-LCG-T-R
28	锡	0.70	0.60	1.20	AE10003-ND†◆	.81	6.48	52.20	189.00	A24-LC-TR-R
	锡	0.70	0.60	1.40	AE10004-ND◆	.86	6.84	55.10	199.50	A28-LC-TT-R
	锡	0.70	0.30	1.40	AE10286-ND◆	.77	6.12	49.30	178.50	A28-LC-7-TT-R
	金	0.70	0.60	1.40	AE10005-ND◆	1.26	10.92	88.20	378.00	A28-LCG-T-R
32	锡	0.70	0.60	1.40	AE10006-ND†◆	1.08	8.64	69.60	252.00	A28-LC-TR-R
	锡	0.70	0.60	1.60	AE10007-ND†◆	1.22	9.72	78.30	283.50	A32-LC-TR-R
40	锡	0.70	0.60	2.00	AE10008-ND◆	1.22	9.72	78.30	283.50	A40-LC-TT-R
	金	0.70	0.60	2.00	AE10009-ND◆	1.80	15.60	126.00	540.00	A40-LCG-T-R
	锡	0.70	0.60	2.00	AE9851-ND†	.46	3.67	29.58	107.10	A40-LC-TR
	锡	0.70	0.60	2.00	AE10010-ND†◆	1.53	12.24	98.60	357.00	A40-LC-TR-R

† 固定脚型 ◆ 符合 RoHS 规范要求

全部产品均以美元计价。 免费电话: 10800-1527031 (China Telecom - 中国电讯) — 10800-8527031 (CNCG - 中国网通)

ASSMANN IC 插口机加工引脚

镀金精确弹簧触点、开放框架、焊接引脚和线缆端子。

触点弹簧：

铜合金，4 指触点。表面：镍层上镀金。绝对保护不受毛细管作用。连接焊接型铜引脚。

机械和电气数据：

插入深度：2.3 到 3.7 mm；振动：20g (MIL-STD-202)。冲击：150g (MIL-STD-202)。插入频率：>1000。在 100 次插入后的过渡电阻：≤12mΩ。相邻触点间的电容：<0.9pF。相对触点间的电容：<0.4pF。相邻触点间的空气和伸延间隔：>0.4mm。

绝缘体：聚酯 GV，VO 自熄，UL 94。绝缘阻抗：10¹²Ω。

工作温度范围：-65°C ~ 150°C。焊接时保持外形。耐去污剂。

触点镀层：引脚：锡；夹具：金。

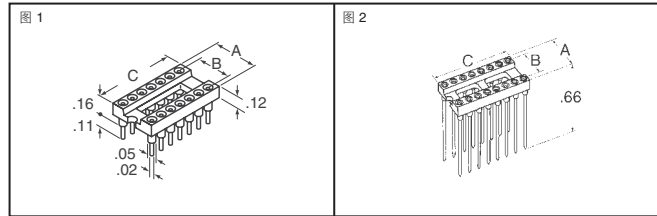


图	触点数	尺寸 (英寸)			Digi-Key 零件编号	单价			Assmann 零件编号	
		A	B	C		1	10	100		
焊尾										
金膜										
1	6	0.40	0.30	0.40	AE10022-ND◆	.36	.32	.26	AR06-HZL-TT-R	
	8	0.40	0.30	0.40	AE10011-ND◆	.48	.42	.34	AR08-HZL-TT-R	
	14	0.40	0.30	0.70	AE10012-ND◆	.78	.68	.55	AR14-HZL-TT-R	
	16	0.40	0.30	0.80	AE10013-ND◆	.93	.81	.66	AR16-HZL-TT-R	
	18	0.40	0.30	0.90	AE10014-ND◆	1.02	.89	.72	AR18-HZL-TT-R	
	20	0.40	0.30	1.00	AE10015-ND◆	1.11	.97	.78	AR20-HZL-TT-R	
	24	0.70	0.60	1.20	AE7224-ND	1.25	1.11	.76	AR24-HZL-TT	
	24	0.70	0.60	1.20	AE10016-ND◆	1.38	1.20	.97	AR24-HZL-TT-R	
	28	0.70	0.60	1.40	AE10017-ND◆	1.68	1.46	1.18	AR28-HZL-TT-R	
	40	0.70	0.60	2.00	AE10018-ND◆	2.13	1.85	1.50	AR40-HZL-TT-R	
	48	0.70	0.60	2.40	AE10019-ND◆	2.64	2.29	1.85	AR48-HZL-TT-R	
	64	1.00	0.90	3.20	AE10176-ND◆	4.86	4.22	3.41	AR64-HZL-TT-R	
	10μ" 金									
	1	6	0.40	0.30	0.30	AE10021-ND◆	.66	.58	.47	AR06-HZL/01-TT-R
8		0.40	0.30	0.40	AE10175-ND◆	.87	.76	.61	AR08-HZL/01-TT-R	
14		0.40	0.30	0.70	AE7302-ND	1.11	.96	.78	AR14-HZL/01-TT	
14		0.40	0.30	0.70	AE10023-ND◆	1.56	1.36	1.10	AR14-HZL/01-TT-R	
16		0.40	0.30	0.80	AE10024-ND◆	1.80	1.56	1.26	AR16-HZL/01-TT-R	
20		0.40	0.30	1.00	AE10025-ND◆	2.31	2.01	1.62	AR20-HZL/01-TT-R	
24		0.70	0.60	1.20	AE10026-ND◆	2.73	2.37	1.92	AR24-HZL/01-TT-R	
24		0.40	0.30	1.20	AE10027-ND◆	2.73	2.37	1.92	AR24-HZL/7/01-TT-R	
28		0.70	0.60	1.40	AE10028-ND◆	3.18	2.76	2.23	AR28-HZL/01-TT-R	
28		0.40	0.30	1.40	AE10029-ND◆	3.03	2.63	2.13	AR28-HZL/7/01-TT-R	
32		0.70	0.60	1.60	AE10030-ND◆	3.45	2.99	2.42	AR32-HZL/01-TT-R	
40		0.70	0.60	2.00	AE10031-ND◆	4.32	3.75	3.03	AR40-HZL/01-TT-R	
48		0.70	0.60	2.40	AE7311-ND	3.74	3.25	2.62	AR48-HZL/01-TT	
30μ" 金										
1	6	0.40	0.30	0.30	AE10033-ND◆	1.20	1.04	.84	AR06-HZL/07-TT-R	
	8	0.40	0.30	0.40	AE7313-ND	.93	.81	.66	AR08-HZL/07-TT	

图	触点数	尺寸 (英寸)			Digi-Key 零件编号	单价			Assmann 零件编号
		A	B	C		1	10	100	
1	8	0.40	0.30	0.40	AE10034-ND◆	1.62	1.41	1.14	AR08-HZL/07-TT-R
	14	0.40	0.30	0.70	AE7314-ND	1.47	1.28	1.03	AR14-HZL/07-TT
	14	0.40	0.30	0.70	AE10035-ND◆	2.76	2.40	1.94	AR14-HZL/07-TT-R
	16	0.40	0.30	0.80	AE10036-ND◆	3.21	2.79	2.25	AR16-HZL/07-TT-R
	18	0.40	0.30	0.90	AE10037-ND◆	3.51	3.05	2.46	AR18-HZL/07-TT-R
	20	0.40	0.30	1.00	AE10038-ND◆	4.05	3.51	2.84	AR20-HZL/07-TT-R
	24	0.70	0.60	1.20	AE7318-ND	2.47	2.14	1.73	AR24-HZL/07-TT
	24	0.40	0.30	1.20	AE10040-ND◆	4.83	4.19	3.39	AR24-HZL/7/07-TT-R
	28	0.70	0.60	1.40	AE10041-ND◆	5.61	4.87	3.93	AR28-HZL/07-TT-R
	28	0.40	0.30	1.40	AE7321-ND	2.88	2.50	2.02	AR28-HZL/7/07-TT
	28	0.40	0.30	1.40	AE10042-ND◆	5.31	4.61	3.72	AR28-HZL/7/07-TT-R
	32	0.70	0.60	1.60	AE10043-ND◆	6.09	5.28	4.27	AR32-HZL/07-TT-R
	40	0.70	0.60	2.00	AE7323-ND	4.55	3.95	3.19	AR40-HZL/07-TT
	40	0.70	0.60	2.00	AE10044-ND◆	7.53	6.53	5.28	AR40-HZL/07-TT-R
48	0.70	0.60	2.40	AE7324-ND	4.97	4.31	3.48	AR48-HZL/07-TT	
绕接线									
2	8	0.40	0.30	0.40	AE10046-ND◆	1.68	1.46	1.18	AR08-HZW/T-R
	14	0.40	0.30	0.70	AE10047-ND◆	2.31	2.01	1.62	AR14-HZW/T-R
	16	0.40	0.30	0.80	AE10048-ND◆	2.67	2.32	1.87	AR16-HZW/T-R
	18	0.40	0.30	0.90	AE7118-ND	2.13	1.85	1.50	AR18-HZW/T
	18	0.40	0.30	0.90	AE10049-ND◆	3.00	2.60	2.10	AR18-HZW/T-R
	20	0.40	0.30	1.00	AE10050-ND◆	3.33	2.89	2.34	AR20-HZW/T-R
	24	0.70	0.60	1.20	AE7124-ND	2.85	2.47	2.00	AR24-HZW/T
	24	0.70	0.60	1.20	AE10051-ND◆	4.35	3.77	3.05	AR24-HZW/T-R
	28	0.70	0.60	1.40	AE10052-ND◆	4.65	4.03	3.26	AR28-HZW/T-R
	40	0.70	0.60	2.00	AE7140-ND	5.21	4.59	3.16	AR40-HZW/T
	40	0.70	0.60	2.00	AE10053-ND◆	6.33	5.49	4.44	AR40-HZW/T-R

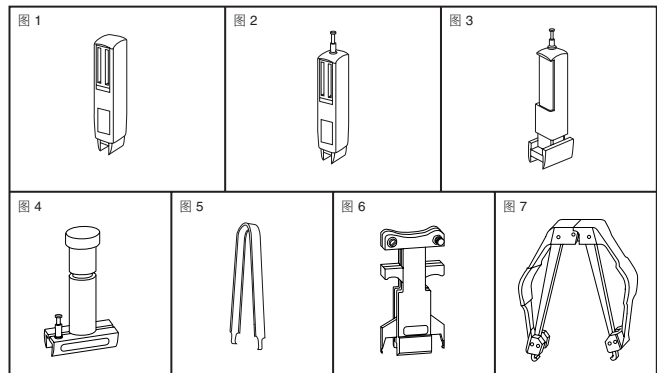
◆符合 RoHS 规范要求



集成电路插入/取出工具

图	说明	Digi-Key 零件编号	单价
1	14-16 引脚 Dip/IC 插件	K153-ND	9.60
2	14-16 引脚 CMOS 安全插件	K154-ND	20.43
3	24-28 引脚 CMOS 安全插件	K155-ND	20.43
4	36-40 引脚 CMOS 安全插件	K156-ND	23.48
5	拔插工具。(8 - 24 引脚)	K157-ND	3.15
6	拔插工具。(24 - 40 引脚)	K158-ND	23.47
—	插入和取出套件	K159-ND†	79.83
7	通用防静电 PLCC 拔出工具	K293-ND	21.74
	低成本通用 PLCC 取出器	K374-ND	10.96

† K159 套件包括：K154、K155、K156、K157 和 K158。



全部产品均以美元计价。 免费电话：10800-1527031 (China Telecom - 中国电讯) — 10800-8527031 (CNCG - 中国网通)
 digikey.com.cn — 电话：(852) 3104 0500 — 传真：(852) 3104 0686