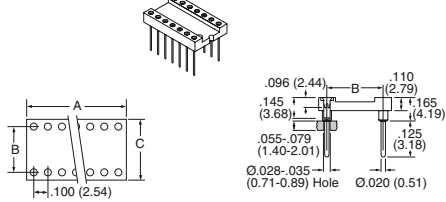




双列直插式和 PLCC 插口

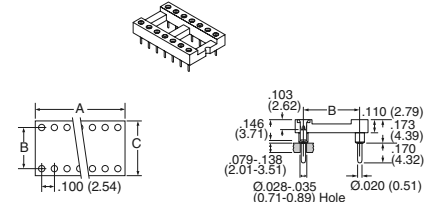
A

图 1 - 双列直插式插口, 封闭框架



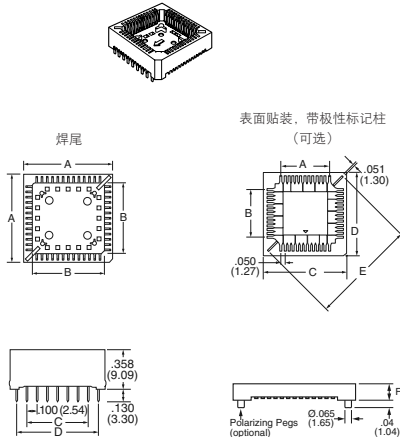
• 封闭框架绝缘体能够承受很大的机械冲击 • 小尺寸 • 镀层: 套管 (引脚) 200 μ ”锡/铅; (符合 RoHS 规范要求: 200 μ ”锡); 触点 (夹) 30 μ ”金

图 2 - 双列直插式插口, 开放框架



• DIP 插口的焊尾长度为 0.170” (4.32mm)。可以在最高为 0.139” (3.53mm) 的多层 PCB 上使用 • 镀层: 套管 (引脚) 200 μ ”锡/铅; (符合 RoHS 规范要求: 200 μ ”锡); 触点 (夹) 30 μ ”金

图 3 - 紧凑 PLCC 插口



• 设计用于 JEDEC 型设备 • 焊接区的开放式框架设计提高了 IR 焊接的效果, 有利于焊接底面的视觉检测 • 棕色 PPS (Ryton R-4) 绝缘体具有可选的极性标记柱 (PP)

引脚数	尺寸 (英寸)						Digi-Key 零件编号	单价			Mill-Max 零件编号
	A	B	C	D	E	F		1	10	100	
图 1 - 双列直插式插口, 焊尾 (封闭框架)											
8	0.4	0.3	0.4	—	—	—	ED60000-ND	.80	.56	.45	210-93-308-41-001000
14	0.7	0.3	0.4	—	—	—	ED60001-ND	1.39	.97	.78	210-93-314-41-001000
16	0.8	0.3	0.4	—	—	—	ED60002-ND	1.59	1.11	.90	210-93-316-41-001000
24	1.2	0.3	0.4	—	—	—	ED60003-ND	2.39	1.66	1.34	210-93-324-41-001000
24	1.2	0.6	0.7	—	—	—	ED60004-ND	2.39	1.66	1.34	210-93-624-41-001000
28	1.4	0.6	0.7	—	—	—	ED60005-ND	2.78	1.93	1.56	210-93-628-41-001000
32	1.6	0.6	0.7	—	—	—	ED60006-ND	3.18	2.21	1.79	210-93-632-41-001000
40	2.0	0.6	0.7	—	—	—	ED60007-ND	3.98	2.76	2.23	210-93-640-41-001000

引脚数	尺寸 (英寸)						Digi-Key 零件编号	单价			Mill-Max 零件编号
	A	B	C	D	E	F		1	10	100	
图 1 - 双列直插式插口, 焊尾 (封闭框架) - 符合 RoHS 规范要求											
8	0.4	0.3	0.4	—	—	—	ED90105-ND	.87	.61	.49	210-43-308-41-001000
14	0.7	0.3	0.4	—	—	—	ED90106-ND	1.52	1.06	.86	210-43-314-41-001000
16	0.8	0.3	0.4	—	—	—	ED90107-ND	1.74	1.21	.98	210-43-316-41-001000
24	1.2	0.3	0.4	—	—	—	ED90108-ND	2.61	1.81	1.47	210-43-324-41-001000
24	1.2	0.6	0.7	—	—	—	ED90109-ND	2.61	1.81	1.47	210-43-624-41-001000
28	1.4	0.6	0.7	—	—	—	ED90110-ND	3.05	2.12	1.71	210-43-628-41-001000
32	1.6	0.6	0.7	—	—	—	ED90111-ND	3.48	2.42	1.95	210-43-632-41-001000
40	2.0	0.6	0.7	—	—	—	ED90112-ND	4.35	3.02	2.44	210-43-640-41-001000

引脚数	尺寸 (英寸)						Digi-Key 零件编号	单价			Mill-Max 零件编号
	A	B	C	D	E	F		1	10	100	
图 2 - 双列直插式插口, 适用多层 PCB 的长焊尾 (开放框架)											
8	0.4	0.3	0.4	—	—	—	ED60008-ND	.91	.63	.51	111-93-308-41-001000
14	0.7	0.3	0.4	—	—	—	ED60009-ND	1.53	1.06	.86	111-93-314-41-001000
16	0.8	0.3	0.4	—	—	—	ED60010-ND	1.75	1.22	.98	111-93-316-41-001000
20	1.0	0.3	0.4	—	—	—	ED60011-ND	2.22	1.54	1.25	111-93-320-41-001000
24	1.2	0.3	0.4	—	—	—	ED60012-ND	2.64	1.83	1.48	111-93-324-41-001000
24	1.2	0.6	0.7	—	—	—	ED60013-ND	2.64	1.83	1.48	111-93-624-41-001000
28	1.4	0.6	0.7	—	—	—	ED60014-ND	3.06	2.13	1.72	111-93-628-41-001000
32	1.6	0.6	0.7	—	—	—	ED60015-ND	3.48	2.42	1.96	111-93-632-41-001000
40	2.0	0.6	0.7	—	—	—	ED60016-ND	4.32	3.00	2.43	111-93-640-41-001000

引脚数	尺寸 (英寸)						Digi-Key 零件编号	单价			Mill-Max 零件编号
	A	B	C	D	E	F		1	10	100	
图 2 - 双列直插式插口, 适用多层 PCB 的长焊尾 (开放框架) - 符合 RoHS 规范要求											
8	0.4	0.3	0.4	—	—	—	ED90113-ND	1.06	.74	.60	111-43-308-41-001000
14	0.7	0.3	0.4	—	—	—	ED90114-ND	1.70	1.18	.95	111-43-314-41-001000
16	0.8	0.3	0.4	—	—	—	ED90115-ND	1.92	1.34	1.08	111-43-316-41-001000
20	1.0	0.3	0.4	—	—	—	ED90116-ND	2.30	1.60	1.29	111-43-320-41-001000
24	1.2	0.3	0.4	—	—	—	ED90117-ND	2.73	1.90	1.53	111-43-324-41-001000
24	1.2	0.6	0.7	—	—	—	ED90118-ND	2.73	1.90	1.53	111-43-624-41-001000
28	1.4	0.6	0.7	—	—	—	ED90119-ND	3.17	2.20	1.78	111-43-628-41-001000
32	1.6	0.6	0.7	—	—	—	ED90120-ND	3.60	2.50	2.02	111-43-632-41-001000
40	2.0	0.6	0.7	—	—	—	ED90121-ND	4.47	3.11	2.51	111-43-640-41-001000

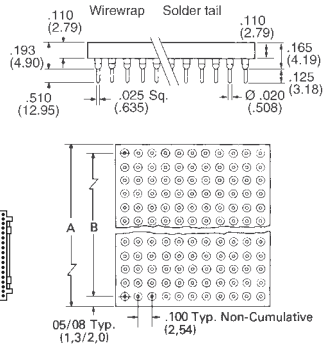
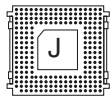
引脚数	尺寸 (英寸)						Digi-Key 零件编号	单价			Mill-Max 零件编号
	A	B	C	D	E	F		1	10	100	
图 3 - 紧凑 PLCC 插口, 焊尾, 符合 RoHS 规范要求											
28	.690	.460	.300	.500	—	—	ED90019-ND	2.40	2.16	1.92	540-44-028-24-000000
32*	.783/.683	.564/.464	.400/.300	.500/.500	—	—	ED90020-ND	2.40	2.16	1.92	540-44-032-24-000000
44	.890	.660	.500	.700	—	—	ED90021-ND	2.77	2.49	2.22	540-44-044-24-000000
52	.990	.760	.600	.800	—	—	ED90022-ND	3.04	2.74	2.44	540-44-052-24-000000
68	1.190	.960	.800	1.000	—	—	ED90023-ND	3.25	2.93	2.61	540-44-068-24-000000
84	1.390	1.160	1.000	1.200	—	—	ED90024-ND	3.91	3.52	3.13	540-44-084-24-000000

引脚数	尺寸 (英寸)						Digi-Key 零件编号	单价			Mill-Max 零件编号
	A	B	C	D	E	F		1	10	100	
图 3 - 紧凑 PLCC 插口, 表面贴装 - 符合 RoHS 规范要求											
20	.200	.200	.585	.585	.657	.180	ED90025-ND	2.21	2.00	1.77	540-44-020-17-400000
28	.300	.300	.685	.685	.799	.180	ED90026-ND	2.32	2.09	1.86	540-44-028-17-400000
32*	.300	.400	.665	.766	.885	.168	ED90027-ND	1.47	1.33	1.18	540-44-032-17-400000
44	.500	.500	.885	.885	1.082	.180	ED90028-ND	1.88	1.69	1.50	540-44-044-17-400000
52	.600	.600	1.000	1.000	1.224	.180	ED90029-ND	2.87	2.58	2.30	540-44-052-17-400000
68	.800	.800	1.202	1.202	1.507	.180	ED90030-ND	2.87	2.59	2.30	540-44-068-17-400000
84	1.000	1.000	1.400	1.400	1.791	.180	ED90031-ND	3.52	3.17	2.82	540-44-084-17-400000

引脚数	尺寸 (英寸)						Digi-Key 零件编号	单价			Mill-Max 零件编号
	A	B	C	D	E	F		1	10	100	
图 3 - 紧凑 PLCC 插口, 表面贴装, 带极性标记柱											
84	1.000	1.000	1.400	1.400	1.791	.180	ED80020-ND	2.21	1.99	1.77	540-99-084-17-400200

* 矩形

引脚栅格阵列插口



材料:

- 绝缘体: 标准材料为玻璃填充热塑性聚酯 (PCT), 自熄, UL 94V-0 级
- 颜色: 黑色
- 插座 (套管): 螺纹成形铜 (QQ-B-626), 在 80-120 μ ”锡上镀锡铅 200 μ ” (锡铅 90/10)
- 引脚: 螺纹成形铜 (QQ-B-626), 在 80-120 μ ”锡上镀锡铅 200 μ ” (锡铅 90/10)
- 触点 (夹): 热处理压制铜 (QQ-C-533), 镀金膜, 在 80-120 μ ”锡上镀 30 μ ”金。

电气数据:

- 额定电流: 1A
- 额定电压: 100 VRMS/150VDC
- 触点电阻: 最大 10m Ω
- 绝缘电阻: 最小 10,000M Ω
- 绝缘强度: 最小 1000VRMS
- 电容: 最大 0.8pF
- 工作温度范围: -55 $^{\circ}$ C ~ 125 $^{\circ}$ C

引脚栅格阵列尺寸	引脚数	底面积 (见图)	绝缘体尺寸: 英寸 (mm)		描述 (触点类型)	框架类型	Digi-Key 零件编号	单价		
			A	B				1	10	100
13x13	88	D	1.3 (33.02)	1.2 (30.48)	3 级线接	开路	ED2021-ND	11.49	9.97	8.05

全部产品均以美元计价。 免费电话: 10800-1527031 (China Telecom - 中国电讯) — 10800-8527031 (CNCG - 中国网通)