



Authorized Distributor

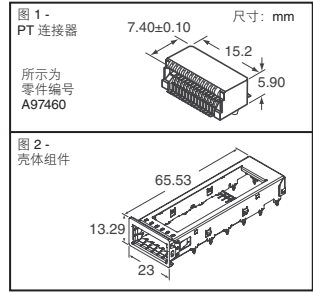
特点:

- 可依照客户要求提供多种 EMI 容器和散热选择 • 适用于多种应用 (从 PCI 卡到 16 端口的系列卡) • 提供与 SFP 相似、业界可接受的坚固系统

图	说明	Digi-Key 零件编号	单价			Digi-Key 零件编号	带卷		AMP 零件编号
			1	25	100		数量	价格	
1	连接器, 30 位置, 15AU	A97460CT-ND†	5.94	5.38	3.81	A97460TR-ND	480	1612.80	788862-1
	连接器, 30 位置, 30AU	A97464CT-ND†	7.66	6.94	4.92	A97464TR-ND	480	2080.80	788862-2
	连接器, 30 位置, 30AU	A97465CT-ND†	8.22	7.44	5.27	A97465TR-ND†	480	2232.00	1367500-1
2	壳体、压配	A97461-ND	19.32	17.50	12.40	—	—	—	1489951-1
	SAN 应用散热片	A97463-ND	12.56	11.38	8.06	—	—	—	1542618-2
	PCI 应用散热片	A97466-ND	12.56	11.38	8.06	—	—	—	1542656-2
	网络应用散热片	A97467-ND	12.56	11.38	8.06	—	—	—	1542706-2
	散热夹	A97462-ND	1.70	1.54	1.09	—	—	—	1489948-2
—	XFP 和 QSFP 防尘盖	A97542-ND	3.98	3.60	2.55	—	—	—	1888810-2

坚固系统

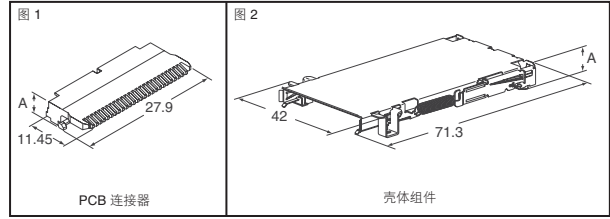
† 高速 † 剪切带



ExpressCard™ PX10 和 PX11 系列

特点: • 符合 Express 卡标准 • 卡按压弹出结构 • PCMCIA 指定的兼容性标识 技术规格: • 触点电阻: 最大 40mΩ (测试后最大值 55mΩ) • 电介质耐受电压: 500VAC r.m.s. 持续 1 分钟 • 工作温度: 0°C ~ 55°C • 额定电流: 每个引脚 0.75A 材料和表面材料: • PCB 连接: 触点: 铜合金, 镍上镀金至少 0.1 μm • 绝缘体: PPS

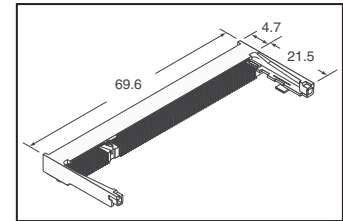
图	位置数量	尺寸 A (mm)	Digi-Key 零件编号	单价			Digi-Key 零件编号	带卷		JAE 零件编号
				1	25	100		数量	价格	
1	26	5.65	670-1096-1-ND	1.95	1.21	1.03	670-1096-2-ND	800	720.72	PX10-BSB16-R800
2	26	7.30	670-1097-ND	12.29	8.74	7.92	—	—	—	PX11-FS16NH



MM50 系列存储器模块

特点: • 0.6mm 窄间距 • 直角 技术规格: • 触点电阻: 最大 40mΩ (初始值) • 电介质耐受电压: 500VAC r.m.s. 持续 1 分钟 • 工作温度: -55°C ~ 105°C • 额定电流: 0.3A/位 • 绝缘电阻: 100MΩ 材料和表面材料: • 触点: 铜合金; 触点部分: 镍上镀金 (至少 0.1μ); 端子部分: 镀金膜 • 绝缘体: 玻璃填充 LCP (UL 94V-0) • 固定: 铜合金/镀铬 • 键: 不锈钢

位置数量	工作电压	键类型	安装高度 (mm)	Digi-Key 零件编号	单价			JAE 零件编号
					1	25	100	
200	1.8	标准	5.2	670-1086-ND	4.11	2.40	2.20	MM50-200B2-1E
			5.2	670-1086-2-ND†	649.80/300	—	—	MM50-200B2-1-E300E
			5.2	670-1087-ND	4.11	2.40	2.20	MM50-200B2-1RE
		反向	5.2	670-1088-ND	5.46	3.19	2.92	MM50-200B2-2E
			5.2	670-1089-ND	5.46	3.19	2.92	MM50-200B2-2RE
			4.0	670-1082-ND	7.08	4.02	3.78	MM50-200B1-B1
2.5	标准	5.2	670-1080-ND	4.32	2.52	2.31	MM50-200B1-1E	
		5.2	670-1081-ND	4.50	2.63	2.40	MM50-200B1-1RE	
		6.5	670-1083-ND	4.50	2.63	2.40	MM50-200B1-E1E	
		6.5	670-1084-ND	4.50	2.63	2.40	MM50-200B1-E1RE	



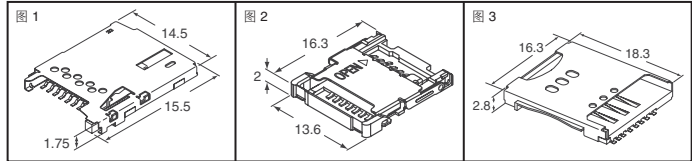
MicroSD™ 插口

特点: • 使用按压式结构减小安装空间 • 使用半锁结构以防止从卡脱出

技术规格: • 额定电流: 最大 0.5A • 额定电压: 10V • 电介质耐受电压: 500VAC r.m.s. 持续 1 分钟 • 绝缘电阻: 最小 1000MΩ • 触点电阻: 最大 100mΩ • 工作温度范围: -25°C ~ 85°C • 存储温度: -10°C ~ 60°C • 温升: 最大升温 30°C

材料和表面材料: • 触点: 铜合金; 触点: 镍上镀金 • 端子: 镍上镀金膜

图	位置数量	说明	Digi-Key 零件编号	剪切带单价			Digi-Key 零件编号	带卷		JAE 零件编号
				1	25	100		数量	价格	
1	8	小尺寸/SDA™, 用于 MicroSD 存储卡	670-1355-1-ND	2.63	1.62	1.38	670-1355-2-ND	1,500	1133.86/M	ST2S008V1A1R1500
2	8	SMT, MicroSD 卡连接器	670-1528-1-ND	1.91	1.18	1.09	670-1528-2-ND	1,500	923.66/M	ST1W008S4AR1500
3	14	MicroSD 和 SIM 卡组合连接器	670-1522-1-ND	4.25	2.79	2.48	670-1522-2-ND	800	1794.52	ST5S014V4AR800



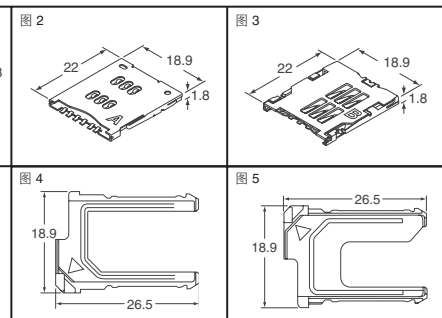
插入式 SIM 卡连接器

技术规格: • 6 个位置 • 触点电阻: 最大 100mΩ • 电介质耐受电压: 500VAC r.m.s. 持续 1 分钟 • 工作温度: -40°C ~ 90°C • 额定电流: 10μA ~ 1A • 绝缘电阻: 最小 1000MΩ

材料和表面材料:

SF7 系列: • 触点: 铜合金; 触点: 镍上镀金; 端子: 镍上镀金膜 • 体座: 玻璃填充 LCP • 盖: 玻璃填充 LCP
SF9 系列: 触点: 铜合金/在镍上至少镀 0.5μ 金 • 体座: 玻璃填充 LCP/无 (UL 94V-0) • 盖的框架: 不锈钢/镍上镀金 (仅限端子部分) • 托盘: PC/无 (UL 94V-0)

图	说明	Digi-Key 零件编号	剪切带单价			Digi-Key 零件编号	带卷		JAE 零件编号
			1	25	100		数量	价格	
1	铰链型, 带定位凸耳铰链型	670-1524-1-ND	2.70	1.67	1.53	670-1524-2-ND	1,000	1260.00	SF7W006S1AE1000
		670-1525-1-ND	2.48	1.53	1.41	670-1525-2-ND	1,000	1155.00	SF7W006S1BE1000
2	托盘型, 标准型	670-1519-1-ND	2.13	1.32	1.21	670-1519-2-ND	1,200	993.72/M	SF9W006S4AR1200
		670-1520-1-ND	2.13	1.32	1.21	670-1520-2-ND	1,200	993.72/M	SF9W006S4BR1200
4	用于标准型的托盘	670-1518-ND	.77	.41	.34	—	—	—	SF9-ST51-A
		670-1517-ND	.77	.41	.34	—	—	—	SF9-STR1-B

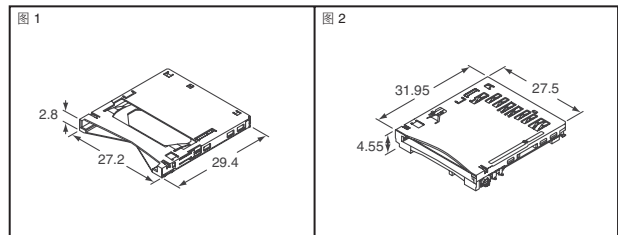


SD 卡连接器

技术规格: • 触点电阻: 最大 100mΩ • 电介质耐受电压: 500VAC r.m.s. 持续 1 分钟 • 工作温度: -25°C ~ 85°C • 额定电压: 3.3A • 额定电流: 最大 0.5A • 绝缘电阻: 测试后最小 100MΩ 材料和表面材料: • 触点: 铜合金/触点部分: 镍上镀金; 端子部分: 镍上镀金膜 • 体座: 玻璃填充 LCP (UL 94V-0) • 弹出棒: 玻璃填充的尼龙 (UL 94V-0) • 盖和凸轮的自动机构: 不锈钢/无 • 弹簧: 钢琴线/镀锌 • 卡锁部分: 不锈钢/无 • 压紧: 铜合金/镍上镀金膜

图	位置数量	安装类型	Digi-Key 零件编号	单价			带卷†	JAE 零件编号	
				1	25	100			
1	9	顶部	670-1521-1-ND	4.27	2.44	2.14	400	780.42	SG5S009V1A1R400
			670-1526-ND	3.66	2.20	1.96	—	—	SG5S009V1A1
2	9	底部	670-1527-ND	4.38	2.63	2.34	—	—	SG5S009V1D2

† 将 1-ND 改为 2-ND, 即为带卷零件编号。



全部产品均以美元计价。 免费电话: 10800-1527031 (China Telecom - 中国电信) — 10800-8527031 (CNCG - 中国网通)