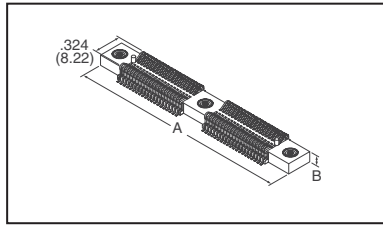
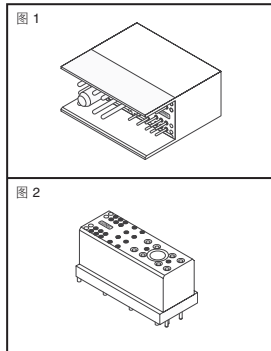


技术规格:

绝缘材料: 液晶聚合物 触点材料: 镀铜 额定电流: 在周围温度 80°C 时为 1A 工作温度范围: -55°C ~ 125°C 镀层: 镀 50µm (1.27µm) 镍后再镀金



位置数量	节段	尺寸: 英寸 (mm)		Digi-Key 零件编号	单价			Samtec 零件编号
		A	B		1	10	100	
20	1	1.66 (42.09)	0.12 (3.0)	SAM8052-ND	7.58	—	—	FSI-110-03-G-D-E-AD
			0.24 (6.0)	SAM8053-ND	7.95	5.73	4.77	FSI-110-06-L-D-E-AD
			0.39 (10.0)	SAM8054-ND	7.82	—	—	FSI-110-10-L-D-E-AD
40	2	2.45 (62.09)	0.12 (3.0)	SAM8055-ND	8.54	—	—	FSI-120-03-G-D-E-AD
			0.24 (6.0)	SAM8056-ND	9.00	6.75	5.63	FSI-120-06-L-D-E-AD
			0.39 (10.0)	SAM8057-ND	9.26	—	—	FSI-120-10-L-D-E-AD
60	3	3.23 (82.09)	0.12 (3.0)	SAM8058-ND	9.31	6.99	5.82	FSI-130-03-G-D-E-AD
			0.24 (6.0)	SAM8059-ND	9.84	7.38	6.15	FSI-130-06-L-D-E-AD
			0.39 (10.0)	SAM8060-ND	9.71	7.60	6.33	FSI-130-10-L-D-E-AD
80	4	4.02 (102.09)	0.12 (3.0)	SAM8061-ND	10.65	—	—	FSI-140-03-G-D-E-AD
			0.24 (6.0)	SAM8062-ND	11.25	—	—	FSI-140-06-L-D-E-AD
			0.39 (10.0)	SAM8063-ND	11.36	—	—	FSI-140-10-L-D-E-AD
100	5	4.81 (122.09)	0.12 (3.0)	SAM8064-ND	11.81	—	—	FSI-150-03-G-D-E-AD
			0.24 (6.0)	SAM8065-ND	12.51	—	—	FSI-150-06-L-D-E-AD
			0.39 (10.0)	SAM8066-ND	12.92	9.93	8.33	FSI-150-10-L-D-E-AD



这种新开发的架构和系统布局为电信设备的制造商提供设计系统的一个新的标准 (PICMG 3.0)。ATCA 代表: 高级电信计算架构。基本的结构利用模块化概念。使用这种新的结构化方法可实现多种与布局和机构安装兼容的模块设计。CONEC 制造出在区域 1 中使用的 ATCA 系统的电源连接器。

材质和表面材料:

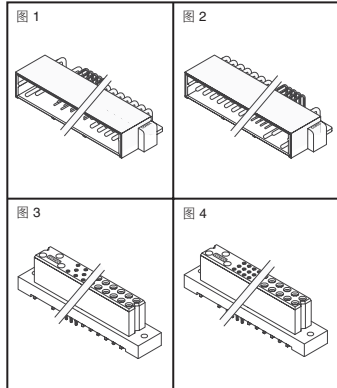
- 绝缘体: 玻璃纤维填充塑料, UL 94V-0 • 触点: 高精度机械加工铜合金 • 镀层: 30 微米, 镍上镀金

电气特性:

- 尺寸 16 电源触点: 负载下全部触点连续 30A, 符合 UL 1977; 尺寸 22 信号触点: 标称额定值 2A • 绝缘电阻: 5GΩ • 机械操作: 250 次 • 温度范围: -55°C ~ 125°C

图	位置数量	端子	Digi-Key 零件编号	单价			CONEC 零件编号
直角 - 公连接器							
1	30	压接式	626-1266-ND	23.56	19.21	16.50	ATC30W08MAE1S5X
	30	焊接引脚	626-1267-ND	19.58	15.40	12.91	ATC30W08MARCS5X
直角 - 母连接器							
2	30	压接式	626-1268-ND	21.63	17.00	14.68	ATC30W08FGE1S5X
	30	焊接引脚	626-1269-ND	26.00	20.43	17.65	ATC30W08FGRCS5X

小型 PCI 连接器



CONEC® 是 PICMG 集团的成员, 开发了 47 位的电源连接器类型, 坚持了 PICMG 2.11 R1.0 中规定的规范。越来越多的电信、数据通信、计算机、医疗、设备和工业控制制造商开始实施小型 PCI 总线结构。众所周知, "PCI" 目前代表 "外围器件互连"。

材质和表面材料:

- 绝缘体: 玻璃纤维填充的塑料, UL 94V-0 • 触点: 高精度机械加工铜合金 • 镀层: 镀镍再镀金

电气特性:

- 触点额定电流: CPH38: 尺寸 16 电源触点: 位置 36、37 和 38: 连续 40A, 位置 1-20: 连续 28A, 符合 UL 1977; 尺寸 20 信号触点: 标称额定值 3A CPH47: 尺寸 16 电源触点: 位置 45、46 和 47: 连续 40A, 位置 1-20: 连续 28A, 符合 UL 1977; 尺寸 22 信号触点: 标称额定值 3A
- 额定绝缘电阻: 5GΩ
- 机械操作: 250 次
- 工作温度: -55°C ~ 125°C

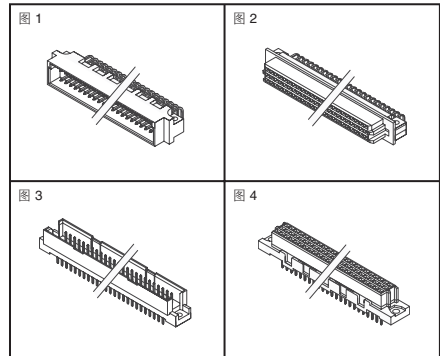
图	位置数量	样式	Digi-Key 零件编号	单价			CONEC 零件编号
直角							
1	38	公头	626-1272-ND	9.95	7.65	6.41	CPH38W23MARARK9X
2	47	公头	626-1270-ND	11.86	9.33	7.82	CPH47W23MARASK9X
直角							
3	38	母头	626-1273-ND	—	23.10	—	CPH38W23FGE3SK9X
4	47	母头	626-1271-ND	—	22.69	—	CPH47W23FGE3SK9X

Din 连接器

技术规格:

- 铸模材料: PBTP (聚酯) • 易燃性等级: UL 94V-0 • 触点材料: 铜合金 • 工作电流: 2A • 工作温度: -55°C ~ 125°C • 数量等级: 50 次配接

图	排数	位置数量	样式	Digi-Key 零件编号	单价			CONEC 零件编号
直角								
1	3	64	公头	626-1274-ND	—	—	2.29	121A10139X
2	3	64	母头	626-1280-ND	—	—	4.20	122A10849X
1	3	96	公头	626-1275-ND	—	—	2.17	121A10149X
2	3	96	母头	626-1281-ND	—	—	4.56	122A10859X
直角								
3	3	64	公头	626-1278-ND	—	—	2.63	121A10559X
4	3	64	母头	626-1276-ND	—	—	3.19	122A10299X
3	3	96	公头	626-1279-ND	—	—	4.03	121A10569X
4	3	96	母头	626-1277-ND	—	—	3.49	122A10309X



全部产品均以美元计价。

免费电话: 10800-1527031 (China Telecom - 中国电讯) — 10800-8527031 (CNCG - 中国网通)