

# 3M MetPak™ HSHM 压合插口连接器

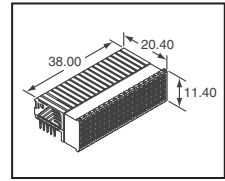


特点: • 数据传输率高达 5 Gb/s • 高频时的低串扰 • 50/100Ω (单端/差分) 阻抗 • 模块/可扩展格式 IEC 61076-4-101 • 每线性英寸 63 根配接线 • 具有高可靠性的双梁触点结构 • 可端到端叠放的 5 排 3M MetPak CP2、HM 和 HSHM 插口 • 与 3M MetPak HSHM 接头配接

技术规格: 绝缘: • 材料: 高温热敏塑料 (LCP) • 易燃性: UL 94V-0 触点: • 材料: 铜合金 • 镀层: TR30 或 TR40B

绝缘电阻: 在 100VDC 时为 10<sup>4</sup>MΩ 额定电流: 70°C 信号时为 1A 耐受电压: 750 VRms 温度范围: -55°C ~ 125°C

位置数量	高速应用	镀层	Digi-Key 零件编号	单价		3M 零件编号
				1	100	
95	排	30μ" 金	3M5655-ND	100.53	76.37	HSHM-S095B1-5AP1-TG30
		30μ" 金	3M5656-ND	100.53	76.37	HSHM-S095B4-5AP1-TG30
	同轴与列	5μ" 金	3M5657-ND	92.35	70.16	HSHM-S095B1-5AP1-TR40B
		5μ" 金	3M5658-ND	100.53	76.37	HSHM-S095B4-5AP1-TR40B



## MetPak™ CP2 压合连接器

特点: • CompactPCI® 结合了 PCI 桌面结构的优点和广泛用于 VME 总线的 3U 和 6U IEEE 欧卡外形系数的耐用优势 • 设计符合 IEC 61076-4-101 和 IEC 917 标准 • 满足 CPCI 应用需求 • 与“针眼”兼容的引脚压接设计能够缩减制造时间与成本

技术规格: 绝缘: • 材料: 玻璃纤维填充聚酯 (PBT) • 易燃性: UL 94V-0 触点: • 材料: 铜合金 镀层: • 底层: 镍 • 摩擦层: 30μ" (0.79μm) 镀金-MIL-G-45204, II 型 • 焊尾: 锡铅

绝缘电阻: 10GΩ (最小值) 额定电流: 70°C 时 1A 测试电压: 750VAC (rms) 温度范围: -55°C ~ 125°C

PCB 数据: • 推荐的 PCB 孔直径: 铜 25-50μm, 锡或锡铅 <10μm • PCB 厚度: 1.4 ~ 5.6mm • 压入力: 标称孔直径 (0.6±0.05mm) 上 26±6N/引脚 保持力: 标称孔直径 (0.6±0.05mm) 上 20±5N/引脚

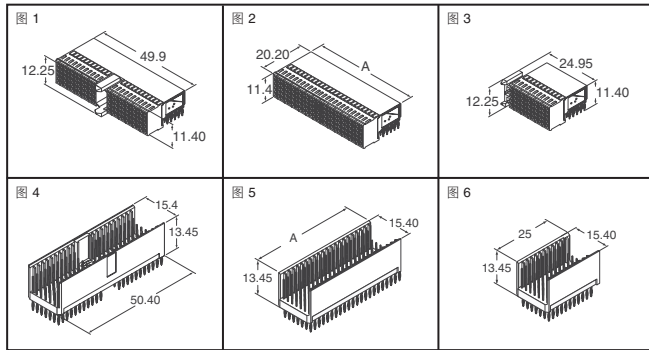


图	位置数量	尺寸 A (mm)	Digi-Key 零件编号	单价			3M 零件编号
插座							
1	110	—	3M5570-ND	4.26	3.59	3.24	CP2-SA110-G1-TG30
2	110	44	3M5571-ND	4.26	3.59	3.24	CP2-SB110-G1-TG30
2	125	50	3M5572-ND	4.78	4.03	3.64	CP2-SB125-G1-TG30
3	55	—	3M5573-ND	2.48	2.09	1.89	CP2-SC055-G1-TG30
接头							
4	110	—	3M5574-ND	4.78	4.03	3.64	CP2-HA110-GE1-TG30
5	110	44.4	3M5575-ND	4.78	4.03	3.64	CP2-HB110-GE1-TG30
5	125	50.4	3M5576-ND	5.45	4.59	4.14	CP2-HB125-GE1-TG30
6	55	—	3M5577-ND	2.39	2.02	1.82	CP2-HC055-GE1-TG30
图 1 和 4 (黄色) 的编码标记							
用于 3M5570-ND			3M5578-ND	.35	.30	.27	CP2-K1278-CY-F
用于 3M5574-ND			3M5579-ND	.35	.30	.27	CP2-K3456-CY-M
插口下方屏蔽							
110 位置, 用于 3M5570-ND			3M5580-ND	1.14	.97	.87	CP2-GSA-L
110 位置, 用于 3M5571-ND			3M5581-ND	1.00	.84	.76	CP2-GSB2-L
125 位置, 用于 3M5572-ND			3M5582-ND	1.14	.97	.87	CP2-GSB25-L
55 位置, 用于 3M5573-ND			3M5583-ND	.54	.46	.42	CP2-GSC-L
接头护罩							
110 位置, 用于 3M5574-ND			3M5584-ND	.46	.39	.35	CP2-HSA110-1
110 位置, 用于 3M5575-ND			3M5585-ND	.42	.35	.32	CP2-HSB110-2
125 位置, 用于 3M5576-ND			3M5586-ND	.52	.44	.40	CP2-HSB125-1
55 位置, 用于 3M5577-ND			3M5587-ND	.27	.23	.21	CP2-HSC055-4

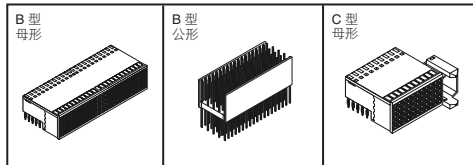


## Hard Metric 小型 PCI 连接器

为电信业设计用于替代 DIN 41612 系列中 2 块式连接器。与早期的 4162 相比, 它具有更高的密度, 而且 IEC 规范实现了更高的标准化。

技术规格: • 绝缘材料: 液晶聚合物 (LCP) UL 94V-0 • 触点材料: 磷青铜 • 额定电流: 1A • 绝缘体耐受电

压: AC 1000V, 持续 1 分钟 • 绝缘体电阻: 在 DC 500V 时最小为 1000MΩ • 触点电阻: 在 DC 100mA 时最大为 30mΩ • 工作温度: -65°C ~ 125°C



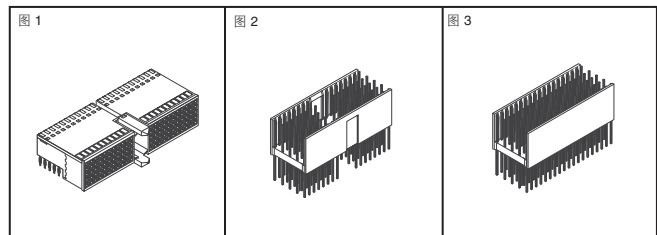
位置数量	说明	Digi-Key 零件编号	单价		Sullins 零件编号
			1	25	
95	B19 型母 HM, 无屏蔽	S3105-ND	6.07	5.50	2B19F955F001-0-H
154	B22 型公 HM CPCI 电话	S3111-ND	6.89	6.24	2B22M154P1013-1-H
125	B25 型母 HM, 带屏蔽	S3112-ND	9.41	8.52	2B25F1255F001-1-H
125	B25 型母 HM, 无屏蔽	S3113-ND	7.16	6.48	2B25F1255F001-0-H
175	B25 型公 HM	S3114-ND	7.02	6.36	2B25M175P1001-1-H
55	C 型母 HM, 无屏蔽	S3115-ND	4.40	3.99	2CF555F001-0-H

## AVX 2mm 硬米制

技术规格: 额定电流: 1.0A/触点/70°C • 额定电压: 最大 250V • 绝缘体耐受电压: 750VAC rms/分钟 • 绝缘电阻: 最小 10<sup>4</sup>MΩ • 触点电阻: 最大 20MΩ • 工作温度: -55°C ~ 125°C 材质: • 触点和接地回流屏蔽: 磷青铜 • 绝缘体和护罩: PBT 30% 填充玻璃, UL 94V-0 额定 • 编码标记: 玻璃填充聚酯, UL 94V-0 额定 认证: IEC 61076-4-101, GR-1217-CORE, ISO9001 和 PICMG

图	位置数量	说明	Digi-Key 零件编号	单价			AVX 零件编号
				1	25	100	
直角母形							
1	110	A 型有顶部屏蔽, 无支柱	478-2849-ND	6.86	6.22	4.41	277200110002002
垂直公形							
2	154	A 型	478-1930-5-ND	8.56	7.76	5.50	177200154000002
		A 型计算机电话	478-1931-5-ND	8.56	7.76	5.50	177200100008002
3	154	B 型	478-1935-5-ND	7.16	6.48	4.59	177200154200002
		类型: B P2/P5 CompactPCI®	478-1936-5-ND	12.38	11.21	7.94	177200154202005

◆ 符合 RoHS 规范要求 † 零件价格



### 编码标记

类型	颜色	编码号	电压	Digi-Key 零件编号	单价			AVX 零件编号
					1	25	100	
插头	黄	3456	3.3V C-PCI	478-1941-ND	.74	.68	.48	818071000101003
	蓝	1567	5.0V C-PCI	478-1942-ND	1.30	1.18	.84	818071000102006
插座	黄	1278	3.3V C-PCI	478-1943-ND	.77	.70	.50	828071000101003
	蓝	2348	5.0V C-PCI	478-1944-ND	.77	.70	.50	828071000102006

全部产品均以美元计价。 免费电话: 10800-1527031 (China Telecom - 中国电信) — 10800-8527031 (CNCG - 中国网通) digikey.com.cn — 电话: (852) 3104 0500 — 传真: (852) 3104 0686