

# 3M 迷你串行连接器, 带 SCSI (miniSAS)



• 6 Gb/s 输入/输出连接器, 用于服务器应用 • 符合 SFF-8086 规范 • 符合 SAS 规范, SAS-1.1  
 物理规格: • 绝缘材料: 高温热塑性塑料, 易燃性: UL 94V-0, 颜色: 黑色 • 触点材料: 铜合金 • 摩擦区镀层: 30μ" 金 • 焊尾区镀层: 100μ" 粗面锡 • 后壳材料: 不锈钢 电气规格: • 额定电流: 每触点: 0.5A • 绝缘电阻: 最小 10<sup>9</sup>Ω • 工作温度: -20°C ~ 85°C

A

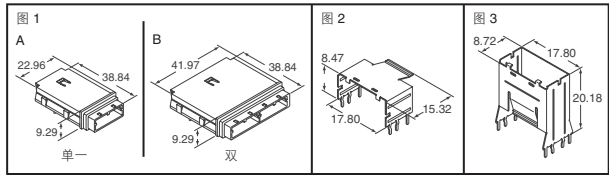
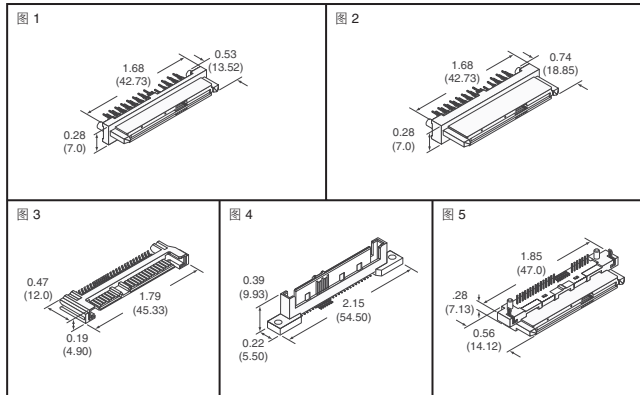


图	位置数量	说明	Digi-Key 零件编号	1	10	100	3M 零件编号
直角表面贴片插座/金属 EMI 壳							
—	26	迷你 SAS 直角连接器	3M5636-ND	4.71	4.09	3.30	8A26-2030-LJ
1A	26	单键外壳	3M5643-ND	3.63	3.15	2.55	8C26-14000
1B	26	双键外壳	3M5644-ND	5.01	4.35	3.51	8C26-24400
直角插座/直角外壳							
—	36	迷你 SAS 直角连接器	3M5638-ND	4.92	4.27	3.45	8A36-2030-LJ
2	36	双键 R/A 压合外壳	3M5641-ND	.96	.84	.68	8B36-2411
2	36	双键 R/A 通孔外壳	3M5642-ND	.96	.84	.68	8B36-2421
垂直插座/垂直外壳							
—	36	迷你 SAS 垂直连接器	3M5637-ND	4.92	4.27	3.45	8A36-1030-LJ
3	36	双键垂直压合外壳	3M5639-ND	.96	.84	.68	8B36-1410
3	36	双键垂直通孔外壳	3M5640-ND	.96	.84	.68	8B36-1420

## 串行连接 SCSI (SAS) 连接器



• 用于背板应用的 3.0Gbps 输入/输出连接器  
 • 用于先接和后断的两个触点配接级允许“盲接”或“热交换”应用  
 • 可以接受安装有 SAS 或串行高级技术附件 (SATA) 接头的 HDD  
 • 符合 SFF-8482 规范  
 • 符合 SAS 规范, SAS-1.1

技术规格:  
 • 材料: 高温热敏塑料  
 • 易燃性等级: UL 94V-0  
 • 颜色: 黑色  
 • 触点材料: 铜合金  
 • 镀层: 底层: 50 ~ 80μ" 锡, 摩擦区: 30 ~ 40μ" 金, 焊尾: 100 ~ 200μ" 锡  
 • 额定电流: 电源引脚: 1.5A  
 • 工作温度: 0°C ~ 55°C

图	位置数量	说明	Digi-Key 零件编号	1	10	100	3M 零件编号
1	29	垂直插口	3M5485-ND	3.14	2.65	2.39	SBR-ST-29-P-ML
2	29	增高型垂直插口	3M5486-ND	3.14	2.65	2.39	SBR-EV-29-P-ML
3	29	跨接安装插口	3M5487-ND	1.77	1.49	1.35	SBH-ST-29-SA-ML
4	29	标准 SMT 插口	3M5488-ND	3.14	2.65	2.39	SBH-ST-29-SM-ML
5	29	直角插口	3M5489-ND	3.14	2.65	2.39	SBR-RA-29-S-ML

## MetPak™ 2-FB 接头和插口



MetPak™ 2-FB 反向接头和插口: • 16mm 至 18.5mm 高尺寸堆叠 • 底面积兼容标准 Futurebus+® • 热切换应用的理想之选 • 可端到端叠放 • 可在并行堆叠应用中与 MP2-R 系列配接 MetPak 2-FB 电源接头和插口:  
 • 每触点 6.5 安 • 先接后断 (EMLB) 用于热切换或选择性负载选项 • 可端到端叠放 • Futurebus+ 兼容 MetPak 2-FB 接头和插口: • 可端到端叠放 • 先接后断, 用于热切换 (接头) • 符合全球 IEC 61076-4-104 Futurebus+ 标准 (插口) • 可实现单块结构 技术规格: • 材料: 高温 LCP • 易燃性: UL 94V-0 • 颜色: 米色 • 额定电流: 信号: 1.5A - 所有触点同时 (电源接头和插口在 70°C 时每电源插口触点 6.5A) • 耐受电压: 1000VAC • 额定温度: -55°C ~ 125°C

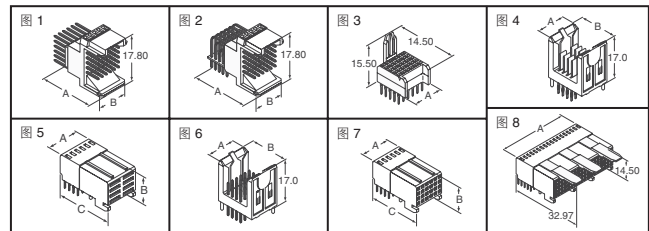


图	位置数量	尺寸 (mm)			Digi-Key 零件编号	1	100	500	3M 零件编号
2-FB 反向接头和插口									
1	30	17.25	11.95	—	3M5507-ND	3.18	2.42	2.19	MP2-PS030-51S1-LR
2	30	24.8	11.95	—	3M5508-ND	3.31	2.52	2.28	MP2-P030-51M1-LR
	120	24.8	47.95	—	3M5506-ND	10.17	7.73	7.00	MP2-P120-51M1-LR
3	30	11.95	—	—	3M5509-ND	1.71	1.30	1.18	MP2-R030-51P1-LR
2-FB 电源接头和插口									
4	8	11.95	15.8	—	3M5497-ND	1.52	1.16	1.05	MP2-HP08-41P1-KR
	10	11.95	17.8	—	3M5498-ND	4.41	3.35	3.04	MP2-HP10-51P1-KR
5	8	11.95	11.8	21	3M5490-ND	1.52	1.16	1.05	MP2-SP08-41M1-LR
	10	11.95	13.8	23	3M5491-ND	1.73	1.32	1.19	MP2-SP10-51M1-LR
2-FB 接头和插口									
6	24	11.95	15.8	—	3M5499-ND	1.64	1.25	1.13	MP2-H024-41S1-S-LR
	30	11.95	17.8	—	3M5500-ND	1.89	1.44	1.31	MP2-H030-51M1-S-LR
	24	11.95	15.8	—	3M5501-ND	1.64	1.25	1.13	MP2-H024-41P1-S-KR
	30	11.95	17.8	—	3M5502-ND	1.91	1.46	1.32	MP2-H030-51P1-S-KR
7	24	11.95	11.8	21	3M5492-ND	1.66	1.27	1.15	MP2-S024-41M1-C-LR
	30	11.95	13.8	23	3M5493-ND	1.83	1.40	1.26	MP2-S030-51M1-C-LR
	90	35.95	13.8	23	3M5494-ND	4.47	3.40	3.08	MP2-S090-51M1-C-LR
	120	47.95	13.8	23	3M5495-ND	7.18	5.46	4.94	MP2-S120-51M1-C-LR
	150	59.95	13.8	23	3M5496-ND	9.03	6.86	6.21	MP2-S150-51M1-C-LR
8	90	35.95	—	—	3M5503-ND	6.55	4.98	4.51	MP2-S090G-51M1-LR
	120	47.95	—	—	3M5504-ND	7.49	5.69	5.15	MP2-S120G-51M1-LR
	150	59.95	—	—	3M5505-ND	9.40	7.15	6.47	MP2-S150G-51M1-LR

## FCI SATA 连接器

串行 ATA (SATA) 提供每秒高达 3G 位的速度, 而使用的触点更少。SATA 是全部主流存储器、数据、笔记本和桌面应用的下一代标准接口。SATA 具有许多优于当前并行 ATA 标准的优点。更高的密度和更低的电压传输不需要大量的带状线缆。使用这种互连的结果是气流可以更好地通过该设备。另外, SATA 利用先通后断触点安排实现热插功能。

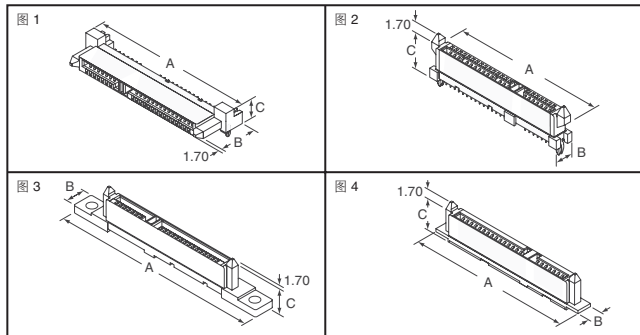


图	位置数量	尺寸 (mm)			Digi-Key 零件编号	1	25	100	FCI 零件编号
直角式插座 SMT									
1	22	42.40	10.70	5.42	609-1028-ND	3.15	1.95	1.72	10029364-001LF
		49.00	13.00	3.50	609-1029-ND	2.24	1.33	1.18	10031569-001LF
		42.40	10.70	5.50	609-1035-ND	5.65	3.67	3.36	10034814-001LF
插座垂直 PC 安装									
2	22	40.43	5.00	8.15	609-1030-ND	3.72	2.31	2.09	10017660-001LF
		40.43	5.00	8.15	609-1031-ND	9.52	5.18	4.63	10017660-002LF
		40.43	5.00	8.15	609-1032-ND	4.49	2.44	2.18	10022676-001LF
		40.43	5.00	8.15	609-1033-ND	5.81	3.16	2.83	10022676-002LF
插座垂直 SMT									
3	22	45.75	5.50	8.15	609-1034-ND	3.29	1.79	1.60	10029065-001LF
		55.77	5.50	8.15	609-1036-ND	5.52	3.58	3.27	10045103-001LF
线缆插座垂直 PC 安装									
4	22	43.50	3.80	8.15	609-1037-ND	3.06	1.88	1.63	10043820-001LF

全部产品均以美元计价。 免费电话: 10800-1527031 (China Telecom - 中国电信) — 10800-8527031 (CNCG - 中国网通)