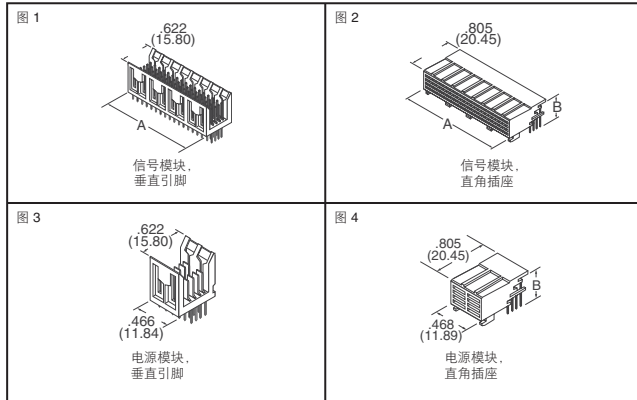


Z-Pack 2mm FB (Futurebus+) 连接器



Z-PACK 2mm FB 两板式连接器系统使用模块化概念和 2mm 触点间距，为 Futurebus+ 和类似 Futurebus+ 的应用提供了高密度、高速信号和电源连接。

产品信息:

- 高密度连接: 四排, 2mm x 2mm 电路网格
- 模块化设计适用于信号和电源连接
- 设计符合国际规范 IEC 1076-4-0X (48B) 和 EIA/IS 64
- 模块组件为端到端可叠放
- 选择焊接引线或兼容的压合引线
- Flat Rook 插座工具
- 独特的“冷保持”插座保持功能不需要工具, 可获得较低的应用成本
- 集成式插座引线管理器

引脚和插座触点:

在配接表面的最少 0.0008" (0.000030mm) 钎镍镀层上镀双层金膜, 焊接引线上镀锡铅最少 0.0038" (0.000150mm), 整个触点底层镀镍 0.0013" (0.000050mm)

引脚触点: 磷青铜

插座触点: 铜合金 18C

插座: 液晶聚合物

图	说明	位置数量	尺寸 - 英寸 (mm)		Digi-Key 零件编号	单价		AMP 零件编号
			A	B		1	25	
4	有焊接引线	8	—	.46 (11.8)	A3285-ND	7.98	7.23	536613-1
	有兼容压合引线	8	—	—	A3286-ND	7.58	6.87	536614-1
符合 RoHS 规范要求								
1	有焊接引线	24	.468 (11.89)	—	A31555-ND	3.93	3.54	5336501-1
		48	.940 (23.88)	—	A31556-ND	5.79	5.22	5336501-2
		96	1.885 (47.88)	—	A31557-ND	12.09	10.89	5336501-3
		192	3.775 (95.89)	—	A31558-ND	18.24	16.42	5336501-4
	有兼容压合引线	24	.468 (11.89)	—	A31559-ND	3.51	3.16	5336504-1
		48	.940 (23.88)	—	A31560-ND	6.63	5.97	5336504-2
		96	1.885 (47.88)	—	A31561-ND	10.53	9.48	5336504-3
		24	.468 (11.89)	.46 (11.8)	A31562-ND	3.31	3.00	5336507-1
		48	.940 (23.88)	.46 (11.8)	A31563-ND	5.57	5.04	5336507-2
		96	1.885 (47.88)	.46 (11.8)	A31564-ND	10.12	9.17	5336507-3
2	有焊接引线	192	3.775 (95.89)	.46 (11.8)	A31565-ND	17.73	16.06	5336507-4
		120	2.36 (59.88)	.46 (11.8)	A31566-ND	12.59	11.40	5336507-6
		24	.468 (11.89)	.46 (11.8)	A31567-ND	4.35	3.94	5336510-1
		48	.940 (23.88)	.46 (11.8)	A31568-ND	6.47	5.86	5336510-2
	有兼容压合引线	96	1.885 (47.88)	.46 (11.8)	A31569-ND	10.12	9.17	5336510-3
		192	3.775 (95.89)	.46 (11.8)	A31570-ND	20.38	18.46	5336510-4
		24	.468 (11.89)	—	A31571-ND	3.31	3.00	5336511-1
		48	.940 (23.88)	—	A31572-ND	5.57	5.04	5336511-2
		96	1.885 (47.88)	—	A31573-ND	10.12	9.17	5336511-3
		192	3.775 (95.89)	—	A31574-ND	17.73	16.06	5336511-4
3	有焊接引线	8	—	—	A31575-ND	3.10	2.81	5336600-1
	有兼容压合引线	8	—	—	A31576-ND	3.10	2.81	5336603-1
4	有焊接引线	8	—	.46 (11.8)	A31577-ND	3.82	3.46	5336607-1
		—	—	.46 (11.8)	A31578-ND	5.62	5.09	5336613-1
	有兼容压合引线	8	—	—	A31579-ND	5.64	5.12	5336614-1

Z-Pack 2mm HM PCB 连接器



特点: • Z-PACK 2mm HM 连接器符合 IEC 917 和 IEC 61076-4-101 的要求 • 连接条件符合 IEC 950 • 信号触点额定电流为 1.5A
应用: • 电信、计算机和仪器应用

尺寸 (mm)

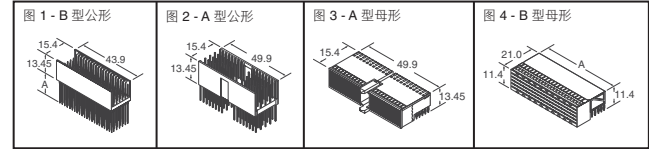


图	说明	尺寸 A (mm)	Digi-Key 零件编号	单价		AMP 零件编号
				1	25	
小型 PCI 元件						
—	3.3V 键, 适用于 A29836-ND	—	A29828-ND	.96	.88	5-100525-6
—	5V 键, 适用于 A29836-ND	—	A29829-ND	.96	.88	3-100525-2
系统和外围插槽适配器						
—	3.3V 键, 适用于 A29832-ND	—	A29833-ND	.96	.88	5-100526-6
—	5V 键, 适用于 A29832-ND	—	A29834-ND	.96	.88	3-100526-2
小型 PCI 元件						
1	22 列, B 型接头	3.7	A31548-ND	11.97	10.78	5188835-1
—	22 列, B 型接头, 中平面	14.5/16	A31552-ND	16.14	14.53	5352128-1
2	22 列, A 型接头	—	A31547-ND	11.97	10.78	5188834-1
系统和外围插槽适配器						
3	22 列, A 型屏蔽插座	—	A31550-ND	12.61	7.91	5352068-1
4	22 列, B 型屏蔽插座	43.9	A31553-ND	12.61	7.91	5352152-1
	19 列, B 型屏蔽插座	37.9	A31554-ND	10.92	6.84	5352171-1
—	19 列, B 型接头	—	A31549-ND	10.38	9.35	5352033-1
—	19 列, B 型接头, 中平面	—	A31551-ND	16.02	14.42	5352127-1



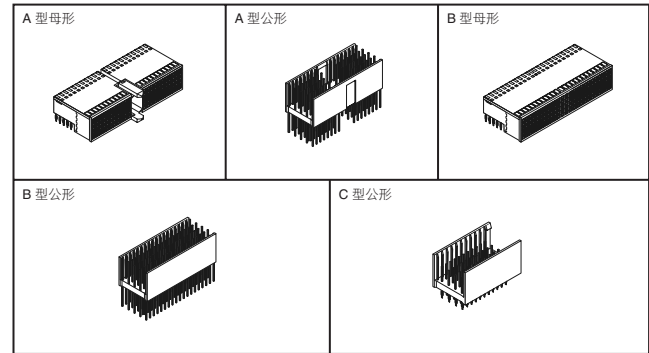
2mm 硬米制连接器



应用: 交换机, 传输系统, 移动电话基站, 工业计算机板, 测量仪器, 控制设备。

产品规格: • 额定电流: 1.5A • 工作温度: -55 ~ 85°C • 额定电压: AC 300V

材料: 接头和插座 - 绝缘体: PBT 树脂, 灰色 端子: 磷青铜 PCN21A - 触点区: 镍底材, 镀金 PCB 引线: 镍底材, 镀金 屏蔽插座: 磷青铜 PCN21B - 触点区: 镍底材, 镀金 PCB 引线: 镍底材, 镀锡 UL 94V-0



位置数量	说明	Digi-Key 零件编号	单价		Hirose 零件编号
			1	25	
110	A 型插座, 母形, 无接地片	H3208-ND	7.38	5.97	PCN21B-110SA-2PF
110	A 型接头, 公形, 短引脚	H3200-ND	4.84	3.76	PCN21B-110PA-2PF
110	A 型接头, 公形, 短引脚, 带接地片	H3201-ND	5.92	4.59	PCN21B-110PA-2PF-G
110	B 型插座, 母形, 无接地片	H3210-ND	7.36	5.95	PCN21B-110SB-2PF
125	B 型插座, 母形, 无接地片	H3209-ND	8.09	6.54	PCN21B-125SB-2PF
110	B 型接头, 公形, 短引脚	H3204-ND	6.70	5.20	PCN21B-110PB-2PF
110	B 型接头, 公形, 短引脚, 带接地片	H3205-ND	5.89	4.57	PCN21B-110PB-2PF-G
125	B 型接头, 公形, 短引脚	H3202-ND	5.31	4.12	PCN21B-125PB-2PF
125	B 型接头, 公形, 短引脚, 带接地片	H3203-ND	6.50	5.04	PCN21B-125PB-2PF-G
55	C 型接头, 公形, 短引脚	H3206-ND	3.22	2.50	PCN21B-55PC-2PF
55	C 型接头, 公形, 短引脚, 带接地片	H3207-ND	3.68	2.86	PCN21B-55PC-2PF-G
—	公形接头编码键, 黄色 - 3.3V	H3213-ND	.60	.36	PCN21-P-CK(A)
—	母形插座编码键, 黄色 - 3.3V	H3214-ND	.55	.33	PCN21-S-CK(A)
—	公形接头编码键, 蓝色 - 5V	H3215-ND	.60	.36	PCN21-P-CK(B)
—	母形插座编码键, 蓝色 - 5V	H3216-ND	.55	.33	PCN21-S-CK(B)

全部产品均以美元计价。 免费电话: 10800-1527031 (China Telecom - 中国电讯) — 10800-8527031 (CNCG - 中国网通)

digkey.com.cn — 电话: (852) 3104 0500 — 传真: (852) 3104 0686

(CN082-09) 443