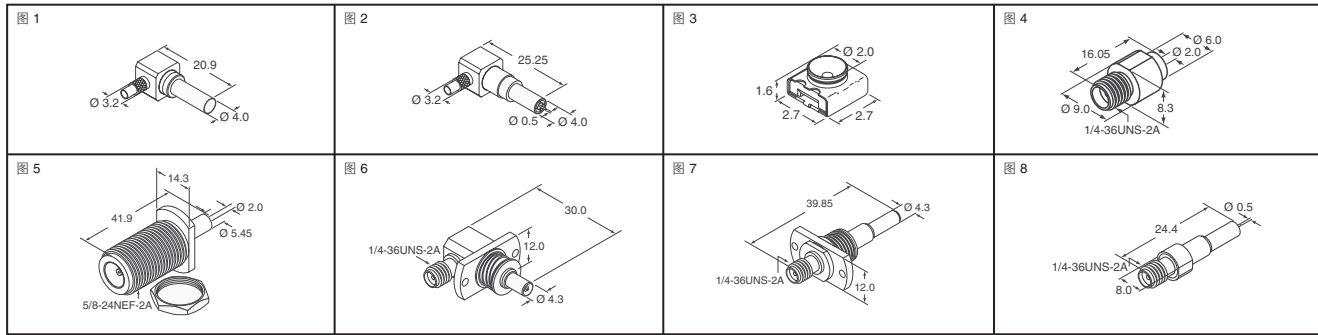


A



特点:

• 为检测便携式终端中使用的高频电路而开发 • 只需将外部插头插入面板安装插座即可检测电路性能

技术规格:

• 工作温度范围: -40°C ~ 85°C • 额定功率: 2W • 频率范围: DC 至 6GHz • 触点电阻: 在 100mA 时最大 100mΩ • 绝缘电阻: 在 100VDC 时为 1000MΩ • 耐受电压: 在 100VAC/1 分钟下无飞弧或绝缘击穿

材料规格:

• 外壳: 磷青铜, 镀金 • 绝缘体: 9T 尼龙; UL94V-0 • 共用端子: 镀铜; 局部镀金 (镍阻层) • 天线端子: 磷青铜; 局部镀金 (镍阻层) • 局部镀金 (镍阻层)

图	说明	Digi-Key 零件编号	单价			Digi-Key 零件编号	带卷价格	Hirose 零件编号
			1	25	100			
1	压下型插头	H11378-ND	51.38	47.71	45.88	—	—	MS-156-C(LP)-1
2	简单锁定型插头	H11379-ND	37.52	34.84	33.50	—	—	MS-156-C(LP)-2
2	插头	H11380-ND	59.78	55.51	53.38	—	—	MS-156-C(LP)-5
3	不带真空盖帽的插座	—	—	—	—	H11381TR-ND	884.00/2,000	MS-156NB
3	不带真空盖帽的插座	H11382-ND	2.05	1.58	1.26	—	—	MS-156NB(01)
3	带真空盖帽的插座	H11383CT-ND†	1.90	1.47	1.17	H11383TR-ND	1167.00/1,500	MS-156NB(02)
3	插座	H11384CT-ND†	1.22	.88	.72	H11384TR-ND	832.00/2,000	MS-156NBS
4	用于插头检测的 SMA 适配器	H11385-ND	109.62	101.79	97.88	—	—	MS-156R-HRMJ-1
5	用于插头检测的 SMA 适配器	H11386-ND	92.12	85.54	82.25	—	—	MS-156R-NJ-1
6	SMA 直角适配器	H11396-ND	118.58	110.11	105.88	—	—	MS-156LP-HRMJ-4
7	SMA 浮动型适配器	H11397-ND	89.18	82.81	79.63	—	—	MS-156-HRMJ-12
8	SMA 简单锁定型适配器	H11398-ND	27.30	25.48	23.66	—	—	MS-156-HRMJ-2

† 剪切带

HV 同轴连接器插头端子和 HV 连接器衰减器 HV-TM 和 HV-AT 系列

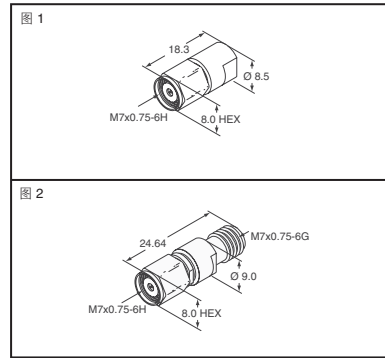
应用: • 光传输装置 • 网络分析仪 • BERTS (误码率测试系统) • FWA (固定无线接入) • 要求传输频率高达 65GHz 的测量应用

技术规格: • 工作温度范围: -10°C ~ 65°C • 额定功率: HV-TM 系列: 在 65°C 时为 0.5W; HV-AT 系列: 在 65°C 时为 1W • 频率范围: DC 至 65GHz

• 特性阻抗: 50Ω

材料规格: • 外壳: 不锈钢; 钝化 • 绝缘体: PTFE (聚四氟乙烯) • 公形触点: 黄铜; 镀金 • 母形触点: 仅 HV-AT 系列: 镀铜; 镀金 • 耦合: 不锈钢; 钝化 • 衰减元件: 金属薄膜

图	说明	Digi-Key 零件编号	单价	Hirose 零件编号
1	"V" 型插头端子	H11418-ND	1326.00	HV-TMP-(40)
2	0 dB 固定衰减器	H11419-ND	702.00	HV-AT(0)-PJ
	3 dB 固定衰减器	H11420-ND	702.00	HV-AT(3)-PJ
	6 dB 固定衰减器	H11421-ND	702.00	HV-AT(6)-PJ
	10 dB 固定衰减器	H11422-ND	702.00	HV-AT(10)-PJ
	15 dB 固定衰减器	H11423-ND	702.00	HV-AT(15)-PJ
	20 dB 固定衰减器	H11423-ND	702.00	HV-AT(20)-PJ



超小型卡扣同轴连接器 PC 卡 II 型可安装 MMCX 型

特点:

搭扣耦合机制使其易于咬合和脱离。小尺寸, 适合 PCMCIA II 型卡。MMCX-LR-SMT 在安装于 II 型卡底部时仅为 3.51mm。为超薄线缆设计, 诸如 RG-178B/U (ø1.8)、RG-316/U (最大ø2.59) ø1.48 单屏蔽线缆 (现有最小的一种) 以及 Hitachi Cable Ltd 公司生产的 CO-6F-FH-SB (ø1.48)。与所有行业标准 MMCX 连接器兼容。

技术规格:

• 标称特性阻抗: 50Ω • 工作温度范围: -55°C ~ 85°C • 额定功率: DC-6GHz • 绝缘电阻: 最小 500MΩ • 触点电阻: 中心最大 10mΩ, 外围最大 5mΩ

材料:

• 主体: 黄铜, 镀金 • 公形中心触点: 磷青铜, 镀金 • 母形中心触点: 镀铜, 镀金 • 绝缘体: PTFE • 固定环: 镀铜 (插头), 镀镍 • 压接套: 铜, 镀金 • 盖子: 黄铜 (插头), 镀金



图	线缆类型	Digi-Key 零件编号	单价			Hirose 零件编号
			1	10	100	
直角插头 - 符合 RoHS 规范要求						
1	RG-316/U 型同轴线缆	H11469-ND	10.56	9.77	8.19	MMCX-LP-316/U(40)
直形插孔						
2	CO-6F-FH-SB (1.48) 单屏蔽	H3225-ND	9.89	8.60	6.88	MMCX-J-FHSB

KEYSTONE 标准音频插头



图	说明	Digi-Key 零件编号	价格		
			1	10	100
1	常规型	561K-ND	.84	7.97	76.90
2	应力消除接线片压接到电线绝缘	565K-ND	1.13	10.71	99.14
3	面板安装插孔六角基座型	576K-ND	1.98	18.61	176.90
4	卡扣配合 90° PC 声插孔	901K-ND	1.77	16.62	160.38

全部产品均以美元计价。 免费电话: 10800-1527031 (China Telecom - 中国电讯) — 10800-8527031 (CNCG - 中国网通)

digkey.com.cn — 电话: (852) 3104 0500 — 传真: (852) 3104 0686