

SMK (2.92mm) 连接器



SMK 连接器为要求高频传输的应用提供了卓越的解决方案。类似于 SMA 接口，内径更小 (2.92mm)，空气绝缘结构，可增强连接性。• 可进行现场更换的插孔配有优质的气密馈通孔，用于密封电路模块 • SMK 插头接口具有比 SMA 更精确的尺寸，并且使用更短的扁鼻公引脚，触点接合之前可校准连接器

比 SMA 更精确的尺寸，并且使用更短的扁鼻公引脚，触点接合之前可校准连接器

A

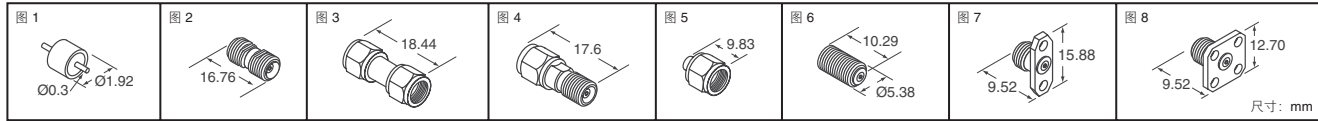


图	描述	镀层	Digi-Key 零件编号	1	10	50	Johnson 零件编号
适配器							
1	气密馈通	—	J688-ND	15.73	12.36	10.34	142-1000-033
2	插孔至插孔串联适配器	金	J694-ND	81.90	70.88	63.00	145-0901-801
3	插头至插头串联适配器	金	J695-ND	78.00	67.50	60.00	145-0901-811
4	插头至插孔串联适配器	金	J696-ND	71.50	61.88	55.00	145-0901-821
插头							
5	直线焊接型，带触点，滑入式螺母	钝化	J689-ND	18.55	14.58	12.19	145-0693-002
	直线焊接型，带触点，滑入式螺母	钝化	J690-ND	18.03	14.17	11.85	145-0694-002
插座							
6	螺纹安装，现场替换	钝化	J691-ND	19.95	15.68	13.11	145-0701-002
7	2 孔凸缘安装插孔	钝化	J692-ND	30.80	24.20	20.24	145-0701-602
8	4 孔凸缘安装插孔	钝化	J693-ND	28.70	22.55	18.86	145-0701-612

描述	Digi-Key 零件编号	1	10	50	Johnson 零件编号
工具					
链珠装配工具	J697-ND	27.90			140-0000-957
壳体焊接工具，用于 0.086 半刚性	J698-ND	12.40			140-0000-958
壳体焊接工具，用于 0.141 半刚性	J699-ND	12.40			140-0000-959
触点焊接工具，用于 0.086 半刚性	J700-ND	11.62			140-0000-960
触点焊接工具，用于 0.141 半刚性	J701-ND	11.62			140-0000-961
线缆夹钳工具	J702-ND	55.79			140-0000-962
线缆压接插入工具，用于 0.086 半刚性	J703-ND	96.30			140-0000-964
线缆压接插入工具，用于 0.141 半刚性	J704-ND	96.30			140-0000-965
夹钳止动工具	J705-ND	10.85			140-0000-968

RF 连接器 MMCX 型



电气额定值：• 阻抗：50Ω • 频率范围：0 - 6 GHz • 工作电压：在海平面为 170 Vrms • 绝缘电阻：最小 1000MΩ

机械额定值：• 咬合/脱离力：最大咬合力 8.0 磅；最小脱离力 1.4 磅 • 触点保持力：最小轴向力 2.0 磅 • 线缆保持力：30 磅 • 耐用性：最小 500 次

环境额定值：• 工作温度：-55°C - 155°C

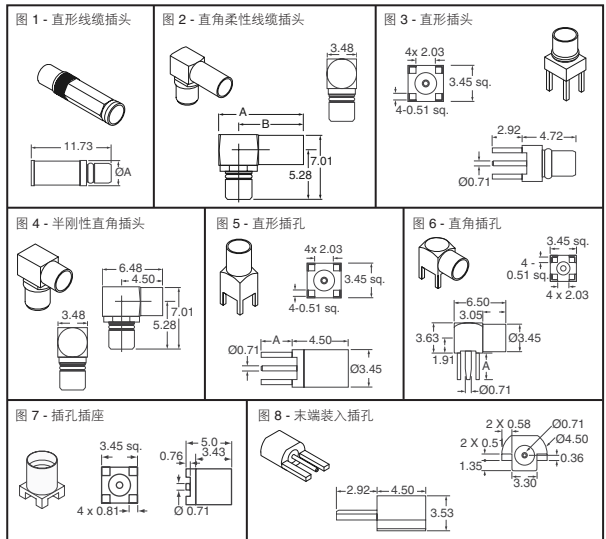


图	线缆类型/描述	尺寸 (mm)	Digi-Key 零件编号	1	10	50	Johnson 零件编号
1	RG 178/U, 196	3.48	J589-ND	6.13	5.38	4.63	135-3402-001
	RG 316/U, 188, 161, 174	4.39	J590-ND	9.14	8.02	6.89	135-3403-001
	RG 316 DS, 188 DS, 187 DS	4.39	J591-ND	8.12	7.12	6.12	135-3404-001
	0.047" 直径，柔性，Huber K01152-07, Axon P512479A	3.48	J592-ND	5.31	4.66	4.01	135-3436-001
2	RG 178/U, 196	8.99	J593-ND	10.77	9.45	8.12	135-3402-101
	RG 316/U, 188, 187, 179, 161, 174	10.46	J594-ND	10.65	9.34	8.03	135-3403-101
	RG 316 DS, RG 188 DS	10.46	J595-ND	9.43	8.28	7.12	135-3404-101
	直径 0.047"，柔性，Huber K01152-07, Axon P512479A	8.99	J596-ND	9.33	8.19	7.04	135-3436-101
3	—	—	J601-ND	11.64	10.21	8.78	135-3801-201
4	—	—	J602-ND	9.33	8.19	7.04	135-3693-101
5	直角 - 金 PCB	2.92	J597-ND	6.19	5.43	4.67	135-3701-201
	直角 - 金 PCB	1.73	J598-ND	6.26	5.49	4.72	135-3701-211
	直角 - 金 PCB	2.92	J599-ND	13.13	11.52	9.90	135-3701-301
6	直角 - 金 PCB	1.73	J600-ND	12.57	11.03	9.48	135-3701-311
	插孔插座 - 镀金 SMD	—	J821-ND	8.06	7.08	6.08	135-3711-201
8	末端装入 - PCB	—	J603-ND	6.38	5.60	4.81	135-3711-801
	手动压接工具 (仅框架)	—	J572-ND	106.63/1			140-0000-952
	压接工具模具	—	J604-ND	221.90/1			140-0000-953

SMA 反极性插头和插座



电气额定值：• 阻抗：50Ω • 绝缘电阻：最小 5000 MΩ 机械额定值：• 咬合设计：MIL-C-39012, SMA 系列 • 咬合/脱离力：最大 2 英寸-磅 • 配接力矩：7 ~ 10 英寸-磅 • 闭锁安装螺母力矩：15 英寸-磅 • 抗耦接力矩：最小 15 英寸-磅 • 耦接螺母固定：最小 60 磅 • 耐用性：最少 500 次 环境等级：(达到或超过 MIL-C-39012 的适用标准) • 温度范围：-65°C - 165°C • 热冲击：MIL-STD-202, 方法 107, 条件 B • 腐蚀：• MIL-STD-202, 方法 101, 条件 B • 冲击：MIL-STD-202, 方法 213, 条件 I • 振动：MIL-STD-202, 方法 204, 条件 D • 防潮：MIL-STD-202, 方法 106 材料规格：• 主体：符合 QQ-B-626 规范的黄铜，符合 MIL-G-45204 规范的镀金，至少 0.00001"，或符合 QQ-N-290 规范的镀镍 • 触点：公形：符合 QQ-B-626 规范的黄铜，符合 QMIL-G-45204 规范的镀金，最少 0.00003"；母形：符合 QQ-C-530 规范的铍铜，符合 MIL-G-45204 规范的镀金，最少 0.00003"

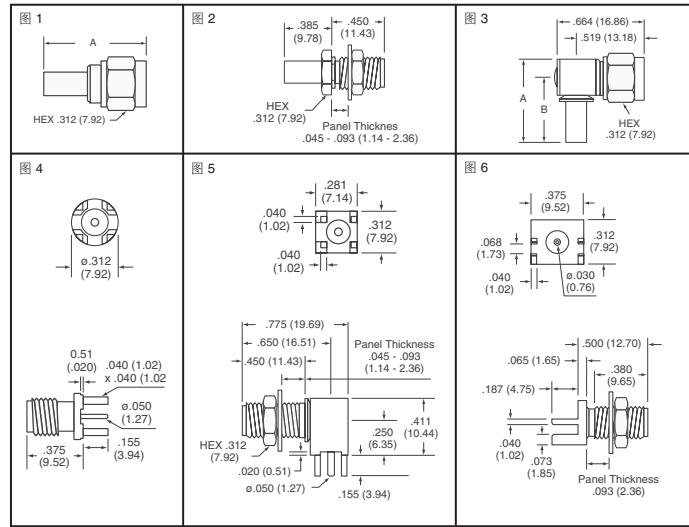


图	线缆类型	尺寸 - 英寸 (mm)	VSWR	频率范围 (GHz)	Digi-Key 零件编号	1	10	100	Johnson 零件编号	
直形压接型插头										
1	RG-316	706 (17.93)	—	1.15 + .02f	0 - 12.4	J908-ND	10.66	9.48	7.51	142-4403-001
	RG-316DS	706 (17.93)	—	1.15 + .02f	0 - 12.4	J909-ND	11.05	9.83	7.78	142-4404-001
	RG-58	706 (17.93)	—	1.17 + .025f	0 - 12.4	J910-ND	11.05	9.83	7.78	142-4407-001
直形压接型闭锁插头										
2	RG-316	—	—	—	—	J905-ND	9.30	8.27	6.55	142-4303-401
	RG-316DS	—	—	—	—	J906-ND	9.70	8.63	6.83	142-4304-001
	RG-58	—	—	—	—	J907-ND	11.16	9.92	7.86	142-4307-40
直角压接型插头										
3	RG-316	611 (15.52)	470 (11.94)	1.15 + .03f	0 - 12.4	J911-ND	11.45	10.18	8.06	142-4403-101
	RG-316DS	611 (15.52)	470 (11.94)	1.15 + .03f	0 - 12.4	J912-ND	11.05	9.83	7.78	142-4404-101
	RG-58	611 (15.52)	470 (11.94)	1.17 + .06f	0 - 12.4	J913-ND	11.84	10.53	8.34	142-4407-101
	LMR-240	635 (16.13)	490 (12.45)	1.10 + .06f	0 - 12.4	J914-ND	11.39	10.13	8.02	142-4435-10
插座										
4	直形插孔	—	—	—	—	J915-ND	6.32	5.62	4.45	142-4701-201
5	直角闭锁插孔	—	—	—	—	J916-ND	12.42	11.04	8.74	142-4701-501
6	末端装入闭锁插孔	—	—	—	—	J917-ND	7.20	6.41	5.07	142-4701-801

全部产品均以美元计价。 免费电话：10800-1527031 (China Telecom - 中国电讯) — 10800-8527031 (CNCG - 中国网通)

digikey.com.cn — 电话：(852) 3104 0500 — 传真：(852) 3104 0686