

SMP 盲接连接器

A

Emerson 的新型 Johnson® SMP 盲接连接器提供了一种微型滑入式/卡入式互连系统, 可帮助设计高密度封装并防止发生轴向和径向偏位问题。SMP 接口提供了高达 40 GHz 的优异性能, 兼容所有 SMP 和 GPO®

连接器。它们可在发生极端冲击和振动的情况下提供高度可靠的电气性能。

尺寸: mm

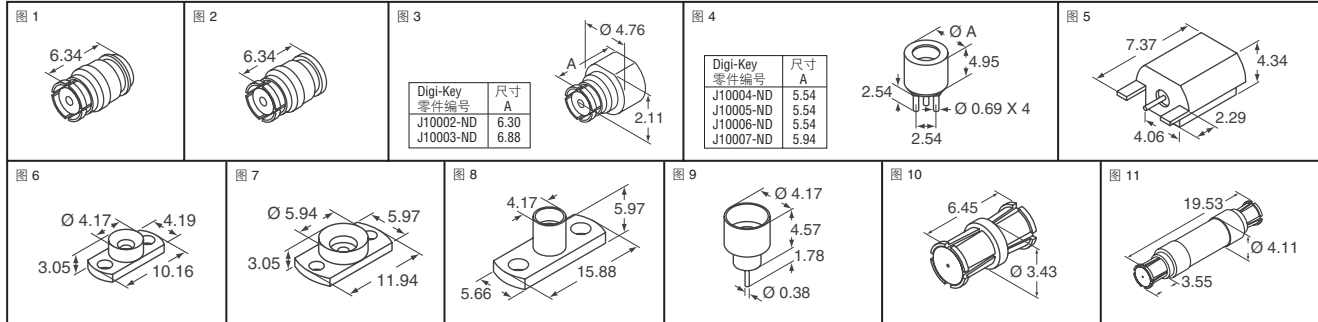


图	描述	Digi-Key 零件编号	1	10	50	Johnson 零件编号
1	直形焊接母形 M17/151	J10000-ND	15.08	13.23	11.37	127-0692-001
2	直形焊接母形 RG 405	J10001-ND	14.14	12.40	10.66	127-0693-001
3	直角焊接母形 M17/151	J10002-ND	22.62	19.84	17.06	127-0692-101
	直角焊接母形 RG 405	J10003-ND	18.85	16.53	14.21	127-0693-101
4	插座, 直形, PC 安装, 公形, 完全凹进	J10004-ND	16.02	14.06	12.08	127-0701-201
	插座, 直形, PC 安装, 公形, 有限凹进	J10005-ND	16.02	14.06	12.08	127-1701-201
	插座, 直形, PC 安装, 公形, 平滑孔	J10006-ND	16.02	14.06	12.08	127-2701-201
	插座, 直形, PC 安装, 公形, 捕捉器 Mit	J10007-ND	16.02	14.06	12.08	127-3701-201
5	末端装入插座公形 FD SMT	J10008-ND	16.02	14.06	12.08	127-0701-801
	末端装入插座公形 LD SMT	J10009-ND	16.02	14.06	12.08	127-1701-801
	末端装入插座公形 SB SMT	J10010-ND	16.02	14.06	12.08	127-2701-801
6	法兰安装, 公形护套, 不带触点 FD	J10011-ND	7.09	6.22	5.35	127-0701-602
	法兰安装, 公形护套, 不带触点 LD	J10012-ND	7.09	6.22	5.35	127-1701-602
	法兰安装, 公形护套, 不带触点 SB	J10013-ND	7.09	6.22	5.35	127-2701-602
7	法兰安装, 公形 CM 不带触点	J10014-ND	7.54	6.62	5.69	127-3701-602
8	法兰安装, 公形现场插座 FD	J10015-ND	23.56	20.67	17.77	127-0701-612
	法兰安装, 公形现场插座 LD	J10016-ND	24.51	21.49	18.48	127-1701-612

图	描述	Digi-Key 零件编号	1	10	50	Johnson 零件编号
8	法兰安装, 公形现场插座 SB	J10017-ND	24.51	21.49	18.48	127-2701-612
9	真空密封, 公形 FD	J10018-ND	34.51	27.12	22.68	127-0711-601
	真空密封, 公形 LD	J10019-ND	34.51	27.12	22.68	127-1711-601
	真空密封, 公形 SB	J10020-ND	34.51	27.12	22.68	127-2711-601
10	母形-母形锥形适配器	J10021-ND	14.14	12.40	10.66	127-0901-811
11	母形-母形适配器	J10022-ND	21.68	19.01	16.35	127-0901-811
—	SMP 锥形拔出工具	J10023-ND	133.00	—	—	127-0000-900
	SMP 线缆连接器拆卸工具	J10024-ND	11.70	—	—	127-0000-901
	SMP 中心触点固定器	J10025-ND	6.38	—	—	127-0000-902
	SMP 接口定位器工具	J10026-ND	15.96	—	—	127-0000-903
	SMP 直角壳体固定器	J10027-ND	6.38	—	—	127-0000-904
	SMP FD 护套中心定位工具	J10028-ND	6.38	—	—	127-0000-905
	SMP LD 护套中心定位工具	J10029-ND	6.38	—	—	127-0000-906
	SMP SB 护套中心定位工具	J10030-ND	6.38	—	—	127-0000-907
	适配器公形 CM/公形 FD	J10031-ND	23.56	20.67	17.77	127-0901-822
	适配器公形 CM/公形 LD	J10032-ND	23.56	20.67	17.77	127-1901-822
	适配器公形 CM/公形 SB	J10033-ND	23.56	20.67	17.77	127-2901-822

不锈钢 SMA 连接器

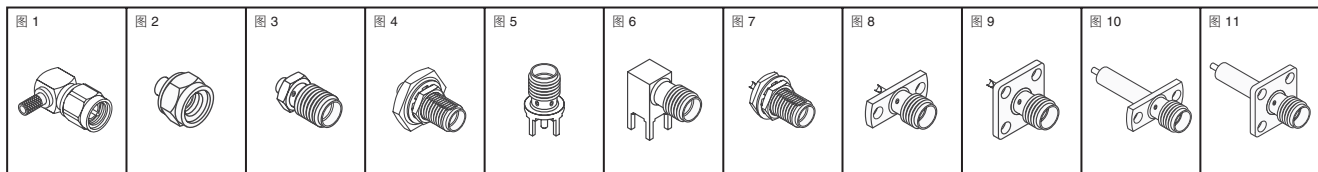


图	描述	线缆组	Digi-Key 零件编号	1	10	50	Johnson 零件编号
插头							
1	直角压接	RG-316, 161/U, 174, 188	J879-ND	6.14	5.39	4.64	141-0403-102
		RG-316 DS, 188 DS	J880-ND	6.23	5.47	4.70	141-0404-112
		RG-58/U, 141, 303	J881-ND	6.41	5.62	4.83	141-0407-102
		RG-142, 55/U, 223, 400	J882-ND	6.23	5.47	4.70	141-0408-102
2	直形压接	RG-316, 161/U, 174, 188, LMR-100, HPF-100, RF-100	J875-ND	5.62	4.93	4.24	141-0403-012
		RG-316 DS, 188 DS	J876-ND	5.62	4.93	4.24	141-0404-012
		RG-58/U, 141, 303, RF-195	J877-ND	5.53	4.85	4.17	141-0407-012
		LMR-195, HPF-195	J878-ND	5.62	4.93	4.24	141-0408-012
3	直形焊接	RG-405, 0.086 半刚性	J883-ND	4.39	3.85	3.31	141-0693-002
		RG-402, 0.141 半刚性	J884-ND	4.48	3.93	3.38	141-0694-002
		RG-405, 0.086 半刚性	J886-ND	5.62	4.93	4.24	141-0693-062
		RG-402, 0.141 半刚性	J887-ND	5.79	5.08	4.37	141-0694-062
		无触点焊接	RG-402, 0.141 半刚性	J885-ND	3.07	2.70	2.32

图	描述	线缆组	Digi-Key 零件编号	1	10	50	Johnson 零件编号
插孔							
3	直形焊接	RG-405, 0.086 半刚性	J892-ND	4.48	3.93	3.38	141-0593-001
		RG-402, 0.141 半刚性	J893-ND	4.48	3.93	3.38	141-0594-001
4	直形压接 闷头插孔	RG-316, 161/U, 174, 188	J888-ND	5.09	4.47	3.84	141-0303-412
		RG-316 DS, 188 DS	J889-ND	5.18	4.54	3.91	141-0304-412
		RG-58/U, 141, 303	J890-ND	7.46	6.55	5.63	141-0307-412
		RG-142, 55/U, 223, 400	J891-ND	7.46	6.55	5.63	141-0308-412
4	闷头焊接	RG-405, 0.086 半刚性	J894-ND	7.02	6.16	5.30	141-0593-401
		RG-402, 0.141 半刚性	J895-ND	7.02	6.16	5.30	141-0594-401
		RG-405, 0.086 半刚性	J896-ND	8.78	7.70	6.62	141-0593-421
		RG-402, 0.141 半刚性	J897-ND	7.63	6.70	5.76	141-0594-421
5	直线型 PCB	—	J898-ND	5.27	4.62	3.97	141-0701-201
6	直角 PCB	—	J899-ND	9.21	8.08	6.95	141-0701-301
7	背面安装闷头焊接	—	J900-ND	5.79	5.08	4.37	141-0701-402
8	垂直凸缘安装, 2 孔式	—	J901-ND	9.67	8.48	7.29	141-0701-602
9	垂直凸缘安装, 4 孔式	—	J902-ND	9.44	8.28	7.12	141-0701-612
10	垂直凸缘安装, 2 孔式	—	J903-ND	10.01	8.78	7.55	141-0701-622
11	垂直凸缘安装, 4 孔式	—	J904-ND	9.78	8.58	7.38	141-0701-632

全部产品均以美元计价。 免费电话: 10800-1527031 (China Telecom - 中国电讯) — 10800-8527031 (CNCG - 中国网通)