

图	类型 (描述)	线缆组	镀层	Digi-Key 零件编号	1	10	50	Johnson 零件编号
SMA 型								
1	压接	2*	金	J523-ND	13.27	11.64	10.01	142-0303-411
2	压接	2*	金	J524-ND	9.40	8.25	7.09	142-0303-416
3	压接	7Δ	金	J990-ND	7.44	6.53	5.61	142-0303-011
4	压接	2*	金	J525-ND	8.00	7.02	6.03	142-0403-011
5	压接	2*	金	J526-ND	5.41	4.75	4.08	142-0403-016
6	焊接	RG-402	金	J485-ND	2.65	2.32	2.00	142-0694-011
7	焊接	RG-402	金	J486-ND	2.17	1.91	1.64	142-0694-016
8	焊接	RG-405	金	J487-ND	6.49	5.70	4.90	142-0693-001
9	焊接	RG-405	金	J488-ND	5.83	5.11	4.40	142-0693-006
10	焊接	0.086 半刚性	金	J725-ND	6.88	6.04	5.19	142-0693-066
11	焊接	0.141 半刚性	金	J726-ND	6.88	6.04	5.19	142-0694-066
12	压接	RG-178/U, 196	金	J605-ND	7.57	6.64	5.71	142-0402-011
13	压接	4‡	金	J637-ND	8.20	7.20	6.19	142-0439-001
14	压接	5‡‡	金	J638-ND	8.20	7.20	6.19	142-0435-001
15	压接	9ΔΔΔ	金	J813-ND	7.41	6.51	5.59	142-0408-011
16	夹子	2*	金	J474-ND	13.33	11.70	10.05	142-0203-011
17	夹子	2*	金	J475-ND	12.17	10.68	9.18	142-0203-016
18	夹子	3**	金	J480-ND	21.37	18.74	16.11	142-0207-011
19	夹子	3**	金	J481-ND	20.16	17.69	15.20	142-0207-016
20	夹子	2*	金	J477-ND	9.81	8.69	7.47	142-0203-006
21	夹子	3**	金	J484-ND	11.13	9.76	8.39	142-0207-006
22	压接	2*	金	J510-ND	8.77	7.69	6.61	142-0403-101
23	压接	4‡	金	J639-ND	11.53	10.12	8.70	142-0439-101
24	压接	5‡‡	金	J640-ND	12.81	11.24	9.67	142-0435-101
25	压接	8ΔΔ	金	J713-ND	11.83	10.38	8.93	142-0404-101
26	压接	9ΔΔΔ	金	J991-ND	7.92	6.95	5.98	142-0408-101
27	焊接	0.086 半刚性	金	J606-ND	10.78	9.46	8.13	142-0693-101
28	焊接	0.141 半刚性	金	J607-ND	10.58	9.28	7.98	142-0694-101
29	夹子	2*	金	J478-ND	14.61	12.82	11.02	142-0103-401
30	面板安装	—	金	J490-ND	9.04	7.93	6.82	142-0701-401
31	面板安装	—	金	J489-ND	8.20	7.20	6.19	142-0701-411
32	凸缘安装	—	金	J492-ND	9.69	8.50	7.31	142-0701-621
33	凸缘安装	—	金	J493-ND	6.64	5.82	5.01	142-0701-631
34	PC 安装	—	金	J494-ND	12.34	10.83	9.31	142-0701-211
35	PC 安装	—	金	J495-ND	7.83	6.96	5.98	142-0701-216
36	PC 安装	—	金	J500-ND	5.52	4.85	4.17	142-0701-201
37	PC 安装	—	金	J840-ND	5.43	4.77	4.10	142-0701-206
38	PC 安装	—	金	J608-ND	8.50	7.45	6.41	142-0701-231
39	PC 安装	—	金	J496-ND	13.94	12.23	10.52	142-0701-321
40	PC 安装	—	金	J497-ND	12.59	11.04	9.49	142-0701-326
41	PC 安装	—	金	J569-ND	18.10	15.87	13.65	142-0701-501
42	PC 安装	—	金	J714-ND	17.29	15.17	13.04	142-0701-506
43	PC 安装	—	金	J715-ND	13.14	11.52	9.91	142-0701-551
44	PC 安装	—	金	J501-ND	12.97	11.38	9.78	142-0701-301
45	PC 安装	—	金	J988-ND	8.68	7.62	6.55	142-0701-306
46	0.062" PC 安装	—	金	J502-ND	6.03	5.29	4.55	142-0701-801
47	0.062" PC 安装	—	金	J716-ND	5.72	5.02	4.32	142-0701-806
48	0.062" PC 安装	—	金	J629-ND	7.20	6.32	5.43	142-0711-821
49	0.031" PC 安装	—	金	J657-ND	10.20	8.94	7.69	142-0701-881
50	0.062" PC 安装	—	金	J658-ND	10.81	9.49	8.18	142-0701-851
51	0.042" PC 安装	—	金	J630-ND	12.98	11.37	9.77	142-0701-841
52	0.062" PC 安装	—	金	J992-ND	6.01	5.28	4.54	142-0711-851
23	PC 安装	—	金	J610-ND	12.22	10.72	9.22	142-0701-871
24	PC 安装	—	金	J631-ND	9.36	8.21	7.06	142-0721-881
25	PC 安装	—	金	J641-ND	12.68	11.13	9.57	142-0339-401
26	焊接	0.086 半刚性	金	J809-ND	14.64	12.84	11.04	142-0593-421
27	焊接	0.141 半刚性	金	J810-ND	14.64	12.84	11.04	142-0594-421
28	焊接	0.086 半刚性	金	J811-ND	18.19	15.95	13.72	142-0593-431
29	焊接	0.141 半刚性	金	J812-ND	18.19	15.95	13.72	142-0594-431
30	焊接	0.086 半刚性	金	J722-ND	4.94	4.34	3.73	142-0593-006
31	焊接	0.141 半刚性	金	J723-ND	7.71	6.76	5.82	142-0594-001
32	焊接	0.086 半刚性	金	J724-ND	7.14	6.27	5.39	142-0594-006
33	焊接	0.141 半刚性	金	J727-ND	5.71	5.01	4.31	142-0593-001
34	50Ω 连接器	—	金	J634-ND	38.55	33.81	29.07	142-0801-861
35	快速连接	7Δ	金	J706-ND	27.57	24.18	20.79	142-1403-001
36	快速连接	8ΔΔ	金	J707-ND	27.57	24.18	20.79	142-1404-001
37	快速连接	3**	金	J708-ND	27.57	24.18	20.79	142-1407-001
38	快速连接	9ΔΔΔ	金	J709-ND	27.57	24.18	20.79	142-1408-001
39	适配器	—	金	J710-ND	41.35	36.27	31.18	142-1901-821
40	滑入式	RG-405	金	J711-ND	7.32	6.42	5.52	142-0693-061
41	滑入式	RG-402	金	J712-ND	7.32	6.42	5.52	142-0694-061
42	焊接	0.141 半刚性	金	J814-ND	2.77	2.44	2.09	142-0694-021

图	类型 (描述)	线缆组	镀层	Digi-Key 零件编号	1	10	50	Johnson 零件编号
32	SMT	—	金	J717-ND	10.95	9.61	8.26	142-0711-301
33	SMT	—	金	J819-ND	5.38	4.72	4.06	142-0711-201
34	边缘安装	—	金	J799-ND	9.98	8.76	7.53	142-0761-841
35	边缘安装	—	金	J805-ND	9.98	8.76	7.53	142-0761-861
36	边缘安装	—	金	J800-ND	9.98	8.76	7.53	142-0761-851
37	边缘安装	—	金	J806-ND	9.98	8.76	7.53	142-0711-841
38	边缘安装	—	金	J802-ND	9.98	8.76	7.53	142-0761-891
39	边缘安装	—	金	J808-ND	9.98	8.76	7.53	142-0711-831
40	PC 安装	—	金	J797-ND	9.98	8.76	7.53	142-0761-801
41	PC 安装	—	金	J803-ND	9.98	8.76	7.53	142-0761-821
42	PC 安装	—	金	J801-ND	13.24	11.61	9.98	142-0761-881
43	PC 安装	—	金	J807-ND	9.98	8.76	7.53	142-0711-821
44	PC 安装	—	金	J804-ND	9.98	8.76	7.53	142-0761-831
45	PC 安装	—	金	J798-ND	9.98	8.76	7.53	142-0761-811
SMB 型								
41	50Ω 连接器	—	金	J635-ND	17.34	15.21	13.08	131-3801-811
42	压接	2*	金	J464-ND	6.19	5.43	4.67	131-1403-016
43	压接	2*	金	J465-ND	9.17	8.05	6.92	131-1403-101
44	压接	2*	金	J466-ND	7.71	6.76	5.81	131-1403-116
45	压接	6‡	金	J815-ND	5.62	4.93	4.24	131-1404-116
46	PC 安装	—	金	J467-ND†	4.53	3.98	3.42	131-1701-201
47	PC 安装	—	金	J468-ND†	3.13	2.75	2.37	131-1701-206
48	PC 安装	—	金	J469-ND†	3.13	2.75	2.37	131-1701-216
49	PC 安装	—	金	J613-ND†	2.55	2.24	1.93	131-3701-261
50	PC 安装	—	金	J614-ND†	2.43	2.13	1.84	131-3701-266
51	PC 安装	—	金	J615-ND†	2.55	2.24	1.93	131-3701-271
52	PC 安装	—	金	J616-ND†	2.43	2.13	1.84	131-3701-276
53	PC 安装	—	金	J472-ND	8.37	7.34	6.31	131-3701-301
54	PC 安装	—	金	J818-ND	11.09	9.73	8.36	131-8701-301
55	PC 安装	—	金	J470-ND	8.73	7.66	6.58	131-1701-371
56	PC 安装	—	金	J471-ND	8.40	7.37	6.34	131-1701-376
57	面板安装	—	金	J520-ND	8.53	7.49	6.44	131-3701-621
58	PC 安装	—	金	J522-ND	10.75	9.44	8.11	131-3701-341
59	PC 安装	—	金	J719-ND	12.54	11.00	9.46	131-3701-501
60	PC 安装	—	金	J718-ND	3.67	3.22	2.77	131-3701-201
61	PC 安装	—	金	J817-ND	3.81	3.34	2.88	131-8701-206
62	SMT	—	金	J816-ND	5.99	5.25	4.52	131-3711-201
无磁 SMA 连接器								
4	压接	2*	金	J660-ND	15.44	13.54	11.64	142-9403-011
5	压接	3**	金	J664-ND	16.73	14.67	12.62	142-9407-001
6	压接	2*	金	J662-ND	23.16	20.31	17.46	142-9403-101
7	压接	6‡	金	J663-ND	21.21	18.72	16.00	142-9404-101
8	压接	3**	金	J665-ND	23.80	20.88	17.95	142-9407-101
9	PC 安装	—	金	J666-ND	11.14	9.77	8.40	142-9701-201
10	PC 安装	—	金	J669-ND	13.25	11.63	10.00	142-9701-801
11	PC 安装	—	金	J670-ND	13.25	11.63	10.00	142-9701-811
无磁 SMB 连接器								
42	压接	2*	金	J671-ND	18.60	16.31	14.02	131-9403-001
43	PC 安装	—	金	J675-ND	11.07	9.71	8.35	131-9701-201

SMP 盲接连接器

A

Emerson 的新型 Johnson® SMP 盲接连接器提供了一种微型滑入式/卡入式互连系统, 可帮助设计高密度封装并防止发生轴向和径向偏位问题。SMP 接口提供了高达 40 GHz 的优异性能, 兼容所有 SMP 和 GPO®

连接器。它们可在发生极端冲击和振动的情况下提供高度可靠的电气性能。

尺寸: mm

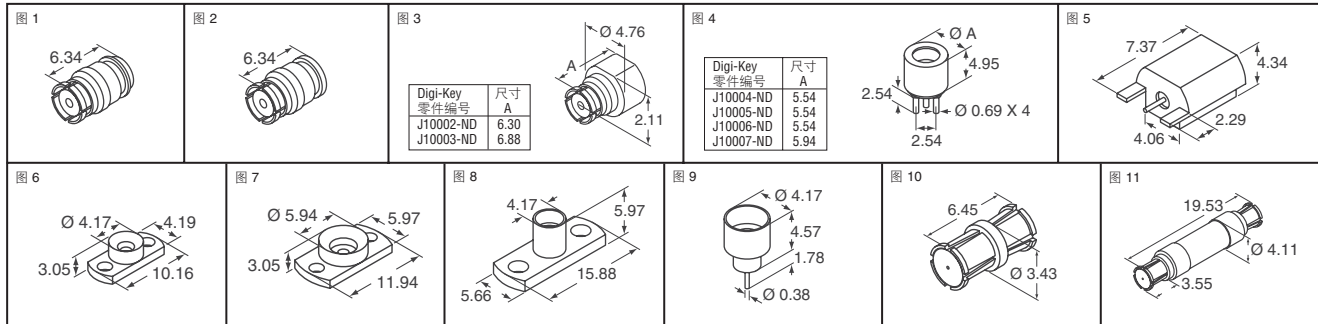


图	描述	Digi-Key 零件编号	1	10	50	Johnson 零件编号
1	直形焊接母形 M17/151	J10000-ND	15.08	13.23	11.37	127-0692-001
2	直形焊接母形 RG 405	J10001-ND	14.14	12.40	10.66	127-0693-001
3	直角焊接母形 M17/151	J10002-ND	22.62	19.84	17.06	127-0692-101
	直角焊接母形 RG 405	J10003-ND	18.85	16.53	14.21	127-0693-101
4	插座, 直形, PC 安装, 公形, 完全凹进	J10004-ND	16.02	14.06	12.08	127-0701-201
	插座, 直形, PC 安装, 公形, 有限凹进	J10005-ND	16.02	14.06	12.08	127-1701-201
	插座, 直形, PC 安装, 公形, 平滑孔	J10006-ND	16.02	14.06	12.08	127-2701-201
	插座, 直形, PC 安装, 公形, 捕捉器 Mit	J10007-ND	16.02	14.06	12.08	127-3701-201
5	末端装入插座公形 FD SMT	J10008-ND	16.02	14.06	12.08	127-0701-801
	末端装入插座公形 LD SMT	J10009-ND	16.02	14.06	12.08	127-1701-801
	末端装入插座公形 SB SMT	J10010-ND	16.02	14.06	12.08	127-2701-801
6	法兰安装, 公形护套, 不带触点 FD	J10011-ND	7.09	6.22	5.35	127-0701-602
	法兰安装, 公形护套, 不带触点 LD	J10012-ND	7.09	6.22	5.35	127-1701-602
	法兰安装, 公形护套, 不带触点 SB	J10013-ND	7.09	6.22	5.35	127-2701-602
7	法兰安装, 公形 CM 不带触点	J10014-ND	7.54	6.62	5.69	127-3701-602
8	法兰安装, 公形现场插座 FD	J10015-ND	23.56	20.67	17.77	127-0701-612
	法兰安装, 公形现场插座 LD	J10016-ND	24.51	21.49	18.48	127-1701-612

图	描述	Digi-Key 零件编号	1	10	50	Johnson 零件编号
8	法兰安装, 公形现场插座 SB	J10017-ND	24.51	21.49	18.48	127-2701-612
9	真空密封, 公形 FD	J10018-ND	34.51	27.12	22.68	127-0711-601
	真空密封, 公形 LD	J10019-ND	34.51	27.12	22.68	127-1711-601
	真空密封, 公形 SB	J10020-ND	34.51	27.12	22.68	127-2711-601
10	母形-母形锥形适配器	J10021-ND	14.14	12.40	10.66	127-0901-811
11	母形-母形适配器	J10022-ND	21.68	19.01	16.35	127-0901-811
—	SMP 锥形拔出工具	J10023-ND	133.00	—	—	127-0000-900
	SMP 线缆连接器拆卸工具	J10024-ND	11.70	—	—	127-0000-901
	SMP 中心触点固定器	J10025-ND	6.38	—	—	127-0000-902
	SMP 接口定位器工具	J10026-ND	15.96	—	—	127-0000-903
	SMP 直角壳体固定器	J10027-ND	6.38	—	—	127-0000-904
	SMP FD 护套中心定位工具	J10028-ND	6.38	—	—	127-0000-905
	SMP LD 护套中心定位工具	J10029-ND	6.38	—	—	127-0000-906
	SMP SB 护套中心定位工具	J10030-ND	6.38	—	—	127-0000-907
	适配器公形 CM/公形 FD	J10031-ND	23.56	20.67	17.77	127-0901-822
	适配器公形 CM/公形 LD	J10032-ND	23.56	20.67	17.77	127-1901-822
	适配器公形 CM/公形 SB	J10033-ND	23.56	20.67	17.77	127-2901-822

不锈钢 SMA 连接器

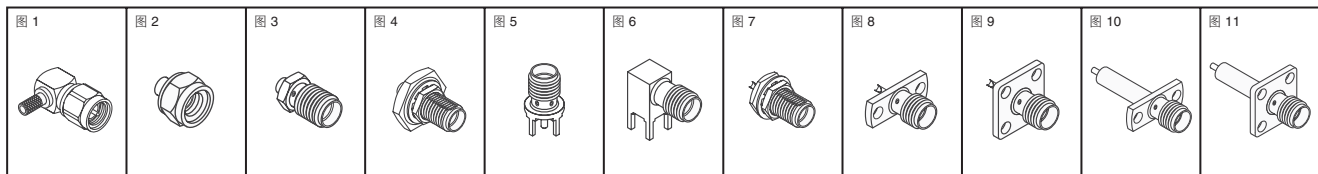


图	描述	线缆组	Digi-Key 零件编号	1	10	50	Johnson 零件编号
插头							
1	直角压接	RG-316, 161/U, 174, 188	J879-ND	6.14	5.39	4.64	141-0403-102
		RG-316 DS, 188 DS	J880-ND	6.23	5.47	4.70	141-0404-112
		RG-58/U, 141, 303	J881-ND	6.41	5.62	4.83	141-0407-102
		RG-142, 55/U, 223, 400	J882-ND	6.23	5.47	4.70	141-0408-102
2	直形压接	RG-316, 161/U, 174, 188, LMR-100, HPF-100, RF-100	J875-ND	5.62	4.93	4.24	141-0403-012
		RG-316 DS, 188 DS	J876-ND	5.62	4.93	4.24	141-0404-012
		RG-58/U, 141, 303, RF-195	J877-ND	5.53	4.85	4.17	141-0407-012
		LMR-195, HPF-195	J878-ND	5.62	4.93	4.24	141-0408-012
3	直形焊接	RG-405, 0.086 半刚性	J883-ND	4.39	3.85	3.31	141-0693-002
		RG-402, 0.141 半刚性	J884-ND	4.48	3.93	3.38	141-0694-002
		RG-405, 0.086 半刚性	J886-ND	5.62	4.93	4.24	141-0693-062
		RG-402, 0.141 半刚性	J887-ND	5.79	5.08	4.37	141-0694-062
		无触点焊接	RG-402, 0.141 半刚性	J885-ND	3.07	2.70	2.32

图	描述	线缆组	Digi-Key 零件编号	1	10	50	Johnson 零件编号
插孔							
3	直形焊接	RG-405, 0.086 半刚性	J892-ND	4.48	3.93	3.38	141-0593-001
		RG-402, 0.141 半刚性	J893-ND	4.48	3.93	3.38	141-0594-001
4	直形压接 闷头插孔	RG-316, 161/U, 174, 188	J888-ND	5.09	4.47	3.84	141-0303-412
		RG-316 DS, 188 DS	J889-ND	5.18	4.54	3.91	141-0304-412
		RG-58/U, 141, 303	J890-ND	7.46	6.55	5.63	141-0307-412
		RG-142, 55/U, 223, 400	J891-ND	7.46	6.55	5.63	141-0308-412
4	闷头焊接	RG-405, 0.086 半刚性	J894-ND	7.02	6.16	5.30	141-0593-401
		RG-402, 0.141 半刚性	J895-ND	7.02	6.16	5.30	141-0594-401
		RG-405, 0.086 半刚性	J896-ND	8.78	7.70	6.62	141-0593-421
		RG-402, 0.141 半刚性	J897-ND	7.63	6.70	5.76	141-0594-421
5	直线型 PCB	—	J898-ND	5.27	4.62	3.97	141-0701-201
6	直角 PCB	—	J899-ND	9.21	8.08	6.95	141-0701-301
7	背面安装闷头焊接	—	J900-ND	5.79	5.08	4.37	141-0701-402
8	垂直凸缘安装, 2 孔式	—	J901-ND	9.67	8.48	7.29	141-0701-602
9	垂直凸缘安装, 4 孔式	—	J902-ND	9.44	8.28	7.12	141-0701-612
10	垂直凸缘安装, 2 孔式	—	J903-ND	10.01	8.78	7.55	141-0701-622
11	垂直凸缘安装, 4 孔式	—	J904-ND	9.78	8.58	7.38	141-0701-632

全部产品均以美元计价。 免费电话: 10800-1527031 (China Telecom - 中国电讯) — 10800-8527031 (CNCG - 中国网通)