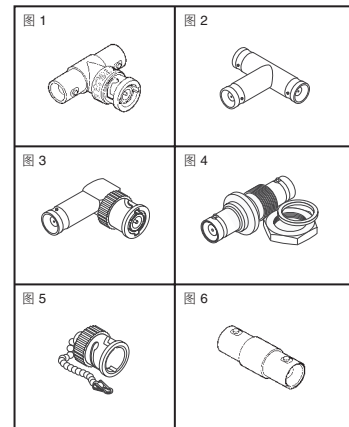


A

图	说明	主体材料和镀层	中心触点材料和镀层	Digi-Key 零件编号	单价		AMP 零件编号
					1	25	
1	T 型 插孔 - 插头 - 插孔	黄铜, 镍	BE CU, 金 (30μ)	A24549-ND◆	18.00	15.48	221543-2
	T 型 插孔 - 插头 - 插孔	镍, 银	PH BR, 金 (15μ)	A24550-ND	8.03	6.91	413592-2
	T 型 插孔 - 插头 - 插孔	镍, 银	PH BR, 金 (15μ)	A32524-ND◆	6.90	5.94	5413592-2
	T 型 插孔 - 插头 - 插孔	镍, 银	BE CU, 金 (30μ)	A24551-ND	10.35	8.91	413592-6
	T 型 插孔 - 插头 - 插孔	镍, 银	BE CU, 金 (30μ)	A33800-ND◆	8.90	7.66	5413592-6
2	T 型 插孔 - 插孔 - 插孔	黄铜, 镍	BE CU, 银 (200μ)	A24553-ND◆	19.10	16.43	221988-1
3	直角, 插孔 - 插头	镍	银	A24554-ND	24.05	20.69	329517
	直角, 插孔 - 插头	镍	银	A33801-ND◆	22.50	19.35	5329517
4	隔墙插孔, 插孔 - 插孔	镍	银	A24556-ND◆	21.05	18.11	330024
	隔墙插孔, 插孔 - 插孔	镍	金 (50μ)	A24557-ND	8.35	7.19	228226-1
	隔墙插孔, 插孔 - 插孔	镍	金 (50μ)	A33802-ND◆	7.50	6.45	5228226-1
	隔墙插孔, 插孔 - 插孔	镍	金 (15μ)	A24558-ND	7.20	6.20	228226-3
	隔墙插孔, 插孔 - 插孔	镍	金 (15μ)	A33803-ND◆	6.18	5.32	5228226-3
5	插孔盖	银	—	A24559-ND◆	7.35	6.33	330022
	馈通, 插孔 - 插孔	镍	银	A24560-ND◆	8.85	7.62	221551-1
	馈通, 插孔 - 插孔	镍	金	A24561-ND◆	9.38	8.07	221551-3
	馈通, 插孔 - 插孔	镍	金	A24562-ND	4.23	3.64	414414-1
	馈通, 插孔 - 插孔	镍	金	A33804-ND◆	3.90	3.27	5414414-1
锌压铸件 - 符合 RoHS 规范要求							
1	T 型 插孔 - 插头 - 插孔	镍, 银	黄铜, 金	A97571-ND	2.58	2.22	5-1634532-1
2	T 型 插孔 - 插头 - 插孔	镍, 银	磷青铜, 金	A97572-ND	3.25	2.80	5-1634535-1
3	直角, 插孔 - 插头	镍, 银	磷青铜, 金	A97568-ND	3.90	3.36	5-1634526-1
4	隔墙插孔, 插孔 - 插孔	镍, 银	磷青铜, 金	A97547-ND†	2.90	2.50	5-1634530-1
6	直角, 插孔 - 插孔	镍, 银	磷青铜, 金	A97575-ND	2.18	1.88	5-1634534-1

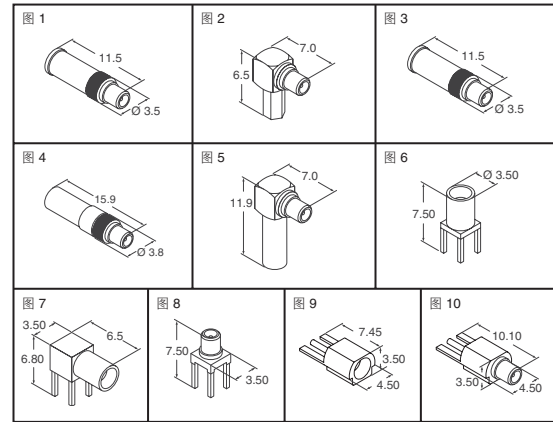


◆ 符合 RoHS 规范要求 † 推荐螺母 (A97566-ND) 和防松垫圈 (A97567-ND).

### MMCX 连接器



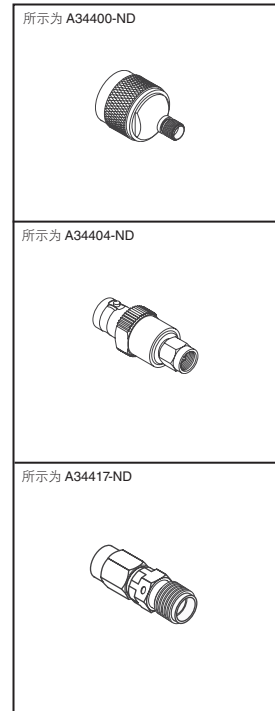
图	说明	Digi-Key 零件编号	价格			AMP 零件编号
			1	25	50	
半刚性线缆 - 直接焊接						
1	直形线缆插头 - RG 405	A30732-ND	7.08	152.11	268.85	1408313-1
2	直形线缆插头 - RG 405	A30733-ND	8.43	181.14	320.15	1408314-1
软性线缆 - 压接						
3	直形线缆插头 - RG 178, 196	A30734-ND	7.08	152.11	268.85	1408148-1
4	直形线缆插头 - RG 174, 188, 316	A30735-ND	7.08	152.11	268.85	1408312-1
	直形线缆插头 - RD 316	A30736-ND	7.08	152.11	268.85	1408312-2
5	直形线缆插头 - RG 178, 196	A30737-ND	8.43	181.14	320.15	1408149-1
	直形线缆插头 - RG 174, 188, 316	A30738-ND	8.43	181.14	320.15	1408149-2
	直形线缆插头 - RD 316	A30739-ND	8.43	181.14	320.15	1408149-3
印刷电路板						
6	直形插孔插座	A30740-ND	7.23	155.34	274.55	1408150-1
7	直角插孔插座	A30741-ND	8.78	188.66	333.45	1408151-1
8	直形插头插座	A30742-ND	8.40	180.60	319.20	1408496-1
边缘安装						
9	直形插孔插座	A30743-ND	8.58	184.36	325.85	1408152-1
10	直形插头插座	A30744-ND	10.98	235.96	417.05	1408120-1
压接工具						
—	模具, 使用 A9996-ND Pro-Crimper 手持工具	A30731-ND	265.13	—	—	1583696-1
		A9996-ND	66.00	—	—	354940-1



### 跨系列适配器



说明	触点表面处理	外壳 (主体) 表面处理	Digi-Key 零件编号	单价			AMP 零件编号
				1	50	100	
SMA 插头到 N 插孔	铜	金	A34406-ND	71.13	54.06	48.37	1057381-1
SMA 插头到 N 插孔	铜	金	A34410-ND	61.83	46.99	42.05	1057367-1
SMA 插头到 SMB 插孔	铜	金	A34424-ND	47.65	36.22	32.41	1060487-1
SMA 插孔到 N 插孔	铜	金	A34409-ND	79.43	60.37	54.01	1057341-1
SMA 插孔到 N 插孔	铜	金	A34415-ND†	88.23	67.06	60.00	1058651-1
SMA 插孔到 N 插孔, 方法兰	铜	金	A34419-ND	111.03	84.38	75.50	1058653-1
SMA 插孔到 N 插孔, 隔墙	黄铜	金	A34411-ND	74.13	56.34	50.41	1057463-1
SMA 插孔到 N 插孔, 隔墙	铜	金	A34412-ND	118.10	89.76	80.31	1058675-1
SMA 插孔到 OSP 插孔, 隔墙	铜	金	A34403-ND	54.50	41.42	37.06	1059756-1
SMA 插孔到 OSP 插孔, 面板	铜	金	A34407-ND	89.33	67.89	60.75	1059731-1
SMA 插孔到 OSP 插孔, 面板	铜	金	A34422-ND	78.40	59.59	53.32	1059724-1
SMA 插孔到 OSP 插孔, 隔墙	铜	金	A34430-ND	64.23	48.82	43.68	1059729-1
SMA 插孔到 OSP 插孔, 隔墙	铜	金	A34431-ND	84.28	64.05	57.31	1059733-1
SMA 插孔到 OSSP 插孔	铜	金	A34432-ND	114.78	87.23	78.05	1059928-1
SMA 插孔到 OSP 插孔	铜	金	A34420-ND	32.73	24.88	22.26	1059716-1
SMA 插孔到 OSSM 插孔	铜	金	A34417-ND	42.73	32.48	29.06	1053770-1
SMA 插孔到 OSMT 插孔	铜	金	A34423-ND	108.10	82.16	73.51	1055694-1
SMA 插孔到 SMC 插孔	铜	金	A34436-ND	50.40	38.31	34.28	1060266-1
SMA 插孔到 TNC 插孔, 方法兰	铜	金	A34427-ND†	122.78	93.31	83.49	1058755-1
SMA 插孔到 TNC 插孔, 隔墙	铜	金	A34428-ND	199.55	151.66	135.70	1058800-1
SMA 插孔到 TNC 插孔, 隔墙	铜	金	A34438-ND	199.43	151.57	135.61	1059172-1
SMB 插头到 BNC 插孔	铜	金	A34433-ND	56.28	42.77	38.27	1058077-1
SMB 插头到 SMA 插孔	铜	金	A34414-ND	58.93	44.79	40.07	1060498-1
SMC 插头到 SMA 插孔	铜	金	A34429-ND	56.35	42.83	38.32	1060272-1
BNC 插孔到 SMA 插孔	铜	金	A34418-ND	36.78	27.95	25.01	1058058-1
BNC 插孔到 SMA 插孔, 隔墙	铜	金	A34402-ND	49.88	37.91	33.92	1058117-1
BNC 插孔到 SMA 插孔	铜	金	A34404-ND	38.63	29.36	26.27	1058083-1
BNC 插头到 N 插孔	黄铜	金	A34435-ND	130.40	99.11	88.68	1057392-1
BNC 插头到 SMA 插孔	铜	金	A34405-ND	36.60	27.82	24.89	1058081-1
TNC 插孔到 SMA 插孔, 方法兰	铜	金	A34408-ND	77.95	59.25	53.01	1057841-1
TNC 插孔到 SMA 插孔, 隔墙	铜	金	A34416-ND	134.13	101.94	91.21	1057908-1
TNC 插头到 SMA 插孔	铜	金	A34413-ND	52.58	39.96	35.76	1057853-1
N 插头到 SMA 插孔	铜	金	A34400-ND	61.70	46.90	41.96	1057377-1
N 插孔到 SMA 插孔, 方法兰	铜	金	A34401-ND	86.35	65.63	58.72	1057343-1
N 插孔到 SMA 插孔	铜	金	A34421-ND†	101.48	77.13	69.01	1058664-1
N 插孔到 TNC 插孔	铜	金	A34425-ND†	123.10	93.56	83.71	1058671-1
N 插孔到 SMA 插孔, 方法兰	铜	金	A34426-ND	84.83	64.47	57.69	1057385-1
N 插头到 BNC 插孔	黄铜	金	A34434-ND	98.65	74.98	67.09	1057390-1
N 插头到 TNC 插孔	黄铜	金	A34437-ND†	109.73	83.40	74.62	1058662-1



† 高频

全部产品均以美元计价。 免费电话: 10800-1527031 (China Telecom - 中国电讯) — 10800-8527031 (CNCG - 中国网通)