

UHF 同轴连接器

图	说明	线缆组 RG/U	军用 零件编号	Digi-Key 零件编号	1	25	100	Amphenol 零件编号
1	插头 插头 (TFE 绝缘体)	8, 9, 87A, 214, 313, 225	PL-259/U	ARF1000-ND	7.57	3.06	2.75	83-1SP-1050
		8, 9, 87A, 214, 313, 225	PL-259	ARFX1000-ND	3.35	1.60	1.47	83-1SP-15RFX
		8, 9, 87A, 214, 313, 225	—	ARF1001-ND	9.48	3.52	3.11	83-822
2	插头 (压接或焊接)	58, 141, 142	—	ARFX1002-ND	4.24	2.01	1.93	83-58FCP-RFX
		58, 141, 142	UG-175	ARFX1003-ND	.81	.40	.38	83-185-RFX
3	降频适配器 降频适配器	58, 141, 142	UG-176	ARFX1004-ND	.62	.31	.29	83-168-RFX
		59, 62, 71, 140, 210	—	—	6.73	2.50	2.07	83-1R
4	面板插座 面板插座 (TFE 绝缘体)	—	SO-239/U	ARF1005-ND	3.97	2.47	2.24	83-1R-RFX
		—	SO-239	ARFX1005-ND	3.97	2.47	2.24	83-798
5	面板安装防护罩	58, 141	UG-177	ARF1167-ND	6.24	4.16	3.20	83-765
		—	—	ARF1006-ND	26.88	12.23	10.34	83-875-1002
7	隔墙插座 隔墙插座	—	—	ARF1007-ND	6.98	4.83	3.62	83-878
		—	—	ARFX1007-ND	5.91	3.84	3.10	83-878-RFX
8	直形插孔 - 插孔 隔墙/插孔 - 插孔	—	PL-258/U	ARF1008-ND	12.85	7.06	6.00	83-1J
		—	UG-363/U	ARF1009-ND	37.66	13.95	12.01	83-1F
10	角/插孔 - 插头 T 型/插孔 - 插头 - 插孔	—	UG-646/U	ARF1010-ND	22.03	9.26	8.35	83-1AP
		—	M-358	ARF1011-ND	14.76	10.74	9.95	83-1T

◆符合 RoHS 规范要求 † RFX 连接器, RFX 专门设计用于性能要求不超过 1 至 3 GHz 的应用, RFX 连接器不用于军事系统。RFX 连接器通常比军用规格和工业标准连接器价格更低。

迷你 UHF 连接器

图	说明	线缆组 RG/U	Digi-Key 零件编号	1	25	100	Amphenol 零件编号
12	插头 (如下压接工具)	58, 58A, 58C, 141, 303	ARF1092-ND	4.52	2.81	2.55	81-115N-1000

跨系列适配器

图	说明	军用 零件编号	Digi-Key 零件编号	1	25	100	Amphenol 零件编号
13	BNC 插孔至 N 插头 RFX - BNC 插孔至 N 插头	UG-201A/U	ARF1096-ND	16.97	7.47	7.15	31-216
		UG-201A/U	ARFX1096-ND	15.63	10.71	9.08	31-216-RFX
14	BNC 插孔至 TNC 插头 BNC 插孔至 UHF 插头	—	ARF1098-ND	24.72	18.54	18.14	79675
		UG-273/U	ARF1099-ND	21.44	15.83	14.55	31-28
15	RFX - BNC 插孔至 UHF 插头 BNC 插头至 N 插孔	UG-273/U	ARFX1099-ND	43.91	28.15	27.25	31-28-RFX
		UG-349A/U	ARF1102-ND	19.99	9.65	9.23	31-217
16	RFX - BNC 插孔至 N 插孔 BNC 插头至 SMA 插孔	UG-349A/U	ARFX1102-ND	23.48	14.81	13.80	31-217-RFX
		—	ARF1103-ND	90.10	39.63	37.91	901-165
17	BNC 插头至 SMA 插孔 BNC 插头至 TNC 插孔	—	ARF1104-ND	32.66	25.13	24.02	79025
		UG-255/U	ARF1105-ND	29.42	12.94	12.38	2900
19	N 插头至 SMA 插孔 N 插头至 UHF 插孔	—	ARF1106-ND	114.31	57.75	55.84	901-294
		UG-146/U	ARF1107-ND	25.04	11.96	11.44	4400

◆符合 RoHS 规范要求

ECONOHEX™ 压接工具和模具

图	说明	Digi-Key 零件编号	单价	Amphenol 零件编号
CTL 系列压接工具 (包括模具)				
22	压接工具 - RG 58, 59, 62, Plenum 59, 62	ARF1116-ND	54.55	CTL-1
	压接工具 - RG 174, Belden 8281	ARF1117-ND	54.55	CTL-2
	压接工具 - RG 58, 8, 213	ARF1118-ND	54.55	CTL-3
	压接工具 - Belden 8227, IBM 7362211	ARF1119-ND	54.55	CTL-4
	压接工具 - RG 55, 58, 59, 62, 140, 141, 142, 210, 223, 303, 400, Plenum 59, 62	ARF1183-ND	54.55	CTL-5
压接工具和模具				
22	无模具工具手柄	ARF1108-ND	141.77	227-987
23	压接模具套件 - 双 AX	ARF1110-ND	123.27	227-1417
	压接模具套件 - RG 174, 179, 187, 188, 316	ARF1111-ND	89.48	227-1418

**UMCC - 超微型同轴连接器和
线缆组件系列**

特点:
• 360° 配接旋转 • 超小尺寸 (2.0mm 或 2.5mm 最大配接高度) • 表面贴装, 可回流焊 • A 型插座, 与 HIROSE U.F.L/U.F.L (v) 系列连接器配接 • B 型插座, 与 MURATA GSC 系列连接器配接
技术规格:
• 特性阻抗: 50Ω • 频率范围: DC ~ 6GHz • 耐用性: 30 次 • 工作温度: -40°C ~ 90°C

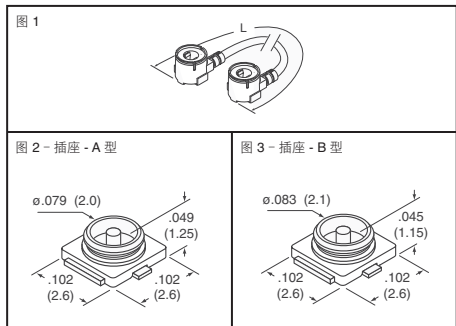


图	说明	尺寸 L (mm)	Digi-Key 零件编号	1	25	50	AMP 零件编号	
1	双端线缆组件, I 型	100	A36220-ND	1.48	1.27	1.13	1750109-1	
		200	A36221-ND	4.08	3.51	3.10	1750109-2	
	双端线缆组件, II 型	200	A36223-ND	4.00	3.44	3.04	1750108-2	
		100	A36224-ND	3.68	3.17	2.80	1750107-1	
	—	双端线缆组件, III 型	200	A36225-ND	4.08	3.51	3.10	1750107-2
			100	A36226-ND	3.80	3.27	2.89	1750107-3
200			A36227-ND	4.28	3.68	3.25	1750107-4	
100			A36228-ND	3.88	3.34	2.95	1750107-5	
200			A36229-ND	4.40	3.79	3.35	1750107-6	
—			UMCC 插头 - FME 插头, III 型 UMCC 插头 - SMA 插头, III 型 UMCC 插头 - SMA 插头插孔, III 型 UMCC 插头 - MCX 直角插头, II 型 UMCC 插头 - MCX 直角插头, III 型 UMCC 插头 - MMCX 直角插头, II 型 UMCC 插头 - MMCX 直角插头, III 型	200	A36230-ND	18.95	16.30	14.41
	200	A36231-ND		9.93	8.54	7.55	2032439-1	
	200	A36232-ND		24.20	20.82	18.40	2032440-1	
	200	A36233-ND		23.28	20.02	17.69	2032441-1	
	200	A36234-ND		23.28	20.02	17.69	2032442-1	
	200	A36235-ND		25.95	22.32	19.73	2032443-1	
2	UMCC 插座 - A 型, II/III 型, SMD	—	A36237CT-ND	1.23	.79	.70	1566230-1	
		—	A36237TR-ND	1225.00	2,500	—	1566230-1	
		—	A36238CT-ND	1.40	.90	.80	1775146-1	
3	UMCC 插座 - B 型, I 型, SMD	—	A36238TR-ND	1400.00	2,500	—	1775146-1	
		—	A36239-ND	50.75	43.65	38.57	1775228-1	
—	UMCC 插头 - SMA 插孔适配器, I 型 UMCC 插头 - SMA 插孔适配器, II/III 型	—	A36240-ND	50.75	43.65	38.57	1775230-1	
		—	A36241-ND	50.75	43.65	38.57	1775228-1	
—	UMCC 插孔插座 - SMA 插头适配器, I 型 UMCC 插孔插座 - SMA 插头适配器, II/III 型	—	A36242-ND	50.75	43.65	38.57	1775227-1	
		—	A36243-ND	4.10	3.53	3.12	1775231-1	

† 剪切带 ‡ 带卷